
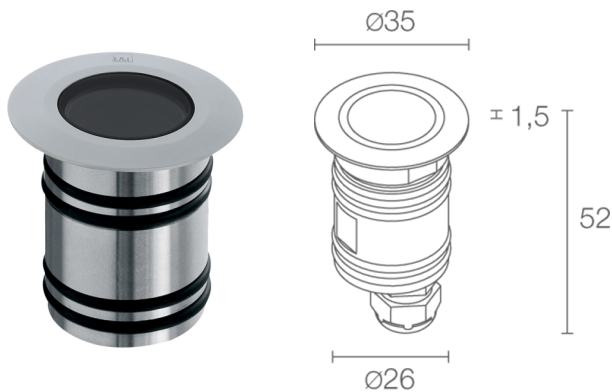


Made in Italy


Bright 1.6 316L, code: CW16005DI
 Spots encastrés d'extérieur et immersion


 kg 0,48 IP65 IP68 IK10  **CASAMBI**



DESCRIPTION

spot encastrés d'extérieur et d'immersion; praticable à pieds; à encastrer (mur, sol), profondeur maximum 10 m; Puissance absorbée: 2W; Alimentation: 24Vdc; Flux de la source: 195 lm (3000K); Flux sortant du luminaire: 127 lm (3000K, 21°); 1 power LED, 2 step MacAdam, 60000h L90 B10 (AT 25°); Couleur LED: 3000K; Optiques: diffuse: système optique composé d'un support noir et d'un verre de fermeture extra-clair trempé de 10 mm d'épaisseur, résistant aux chocs et aux rayures, et à la transmittance élevée qui élimine les altérations de couleur; IRC Indice de Rendu des Couleurs: 80; Matériau corps: corps et collerette en acier inoxydable AISI 316L, entièrement usinés par tournage CNC; Matériau visière: diffuseur en verre extra-clair trempé et dépoli à l'acide; Joints: système de 4 joints qui garantissent l'étanchéité en empêchant la pénétration d'eau dans le boîtier d'encastrement.; boîtier d'alimentation non inclus; câble en néoprène de 5 m inclus, H05RN-F 2x0,35/0,75 Ø6,3 mm; Indice de protection: IP65, IP68; Indice de résistance: IK10; version avec optique elliptique disponible sur demande; ne convient pas à l'immersion dans les piscines avec liner; gestion Casambi et contrôle avec l'application Casambi via une électronique dédiée; Systèmes de protection: IPS (Intelligent Protection System) protège les appareils d'éclairage contre les infiltrations d'eau qui peuvent se vérifier en cas d'erreurs de jonction entre les câbles dans des applications à l'extérieur et en immersion. Cette innovation brevetée par L&L garantit également une protection électrique contre l'inversion de polarité, branchement sous tension, ESD et des surtensions, qui peuvent se vérifier en cas de mauvais fonctionnement de l'installation électrique; Température de fonctionnement: -20°C — +45°C (installation en extérieur), 0°C — +45°C (installation en immersion); Température maximale appareil: 50°C (AT 25°C); Essai au fil incandescent: 960°; Sécurité photobiologique: conforme à la CEI/TR 62778:2014; Classe d'isolement: classe III; Poids: 480 g; Dimensions: Ø35x52 mm; Trou d'encastrement: Ø30 mm; Classe d'efficacité énergétique: F (source lumineuse) conformément à l'UE 2019/2015; Accessoires: WC5003 Boîtier d'encastrement; testé et approuvé par E.O.L. test (End Of Line test, test de fin de ligne) avec essai de fonctionnement et vérification des paramètres électriques d'absorption

État: Disponible

CARACTÉRISTIQUES ÉLECTRIQUES

Puissance absorbée	2W
Alimentation	24Vdc
Boîtier d'alimentation	boîtier d'alimentation non inclus

CARACTÉRISTIQUES D'ÉCLAIRAGE

Nombre et type de LED	1 power LED
Durée moyenne LED	60000h L90 B10 (AT 25°)
Couleur LED	3000K
IRC Indice de Rendu des Couleurs	80
Binning	2 step MacAdam
Optiques	diffuse
Flux de la source	195 lm (3000K)
Flux sortant du luminaire	127 lm (3000K, 21°)

CARACTÉRISTIQUES MÉCANIQUES

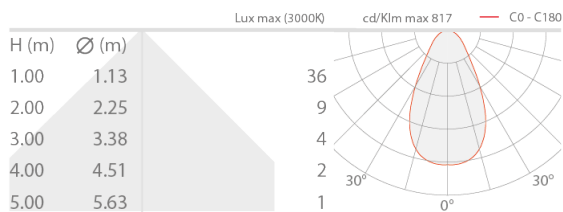
Dimensions	Ø35x52 mm
Poids	480 g
Fixation	avec boîtier d'encastrement
Matériau corps	corps et collerette en acier inox AISI 316L
Matériau visière	verre extra-clair trempé et dépoli à l'acide
Trou d'encastrement	Ø30 mm

CARACTÉRISTIQUES GÉNÉRALES

Indice de protection	IP65, IP68
Température de fonctionnement	-20°C — +45°C (installation en extérieur), 0°C — +45°C (installation en immersion)
Indice de résistance	IK10
Classe d'efficacité énergétique	F (source lumineuse) conformément à l'UE 2019/2015
Essai au fil incandescent	960°
Température maximale appareil	50°C (AT 25°C)
Classe d'isolement	classe III
Praticable à pieds	oui
Carrossable	non
Câbles d'alimentation	câble en néoprène de 5 m inclus, H05RN-F 2x0,35/0,75 Ø6,3 mm
Systèmes de protection	IPS (Intelligent Protection System)
Sécurité photobiologique	conforme à la CEI/TR 62778:2014
Remarques	version avec optique elliptique disponible sur demande; ne convient pas à l'immersion dans les piscines avec liner; gestion Casambi et contrôle avec l'application Casambi via une électronique dédiée

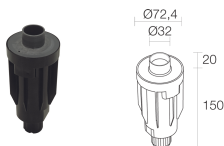
DONNÉES PHOTOMÉTRIQUES

D – Diffuse / Diffuso



ACCESSOIRES

Pour l'installation



WC5003

Boîtier d'encastrement

Les informations contenues dans ce document peuvent être modifiées à tout moment sans préavis et n'impliquent aucune obligation, même implicite, de L&L Luce&Light srl