
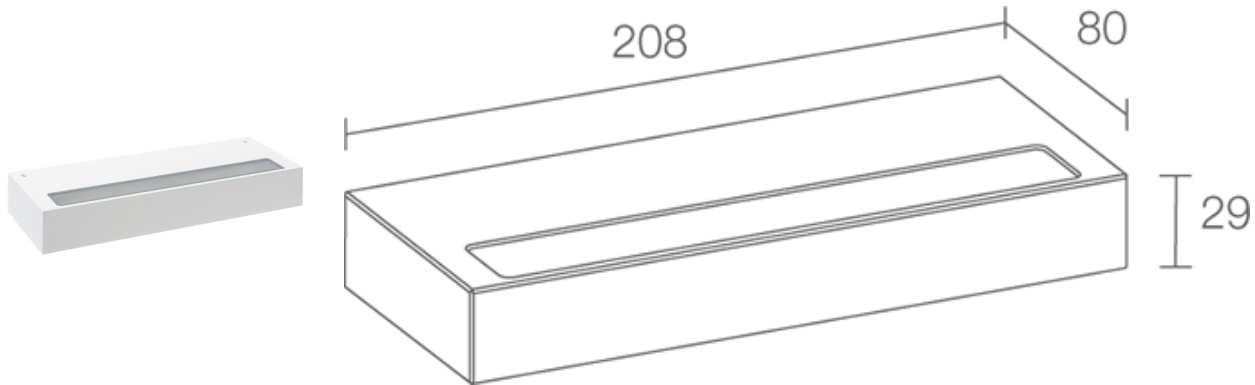
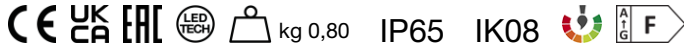


Made in Italy

 EIIa OUT 2.0, code: EA2010FDET  
Appliques d&#039;extérieur

04/04/2025 Rev. 10/2024



## DESCRIPTION

applique d'extérieur; apparent ( mur ); Puissance absorbée: 16W; Alimentation: 230Vac; Flux de la source: 1908 lm (3000K); Flux sortant du luminaire: 985 lm (3000K); 36 mid power LED, 3 step MacAdam, 50000h L80 B10 (AT 25°); Couleur LED: 2700K; Optiques: diffuse; IRC Indice de Rendu des Couleurs: 80; Matériau corps: corps en aluminium anticorrosion; Finitions: blanc (RAL 9003); Finition RAL disponible sur demande; Matériau visière: verre extra-clair microprismatique et sérigraphié; boîtier d'alimentation intégré; câble en néoprène de 1,5 m inclus, H05RN-F 3x1,0 Ø7 mm; Indice de protection: IP65; Indice de résistance: IK08; Température de fonctionnement: -20°C — +45°C; Essai au fil incandescent: 960°C; Sécurité photobiologique: sécurité photobiologique: groupe de risque 1 selon EN 62471:2006; Classe d'isolement: classe I; Poids: 800 g; Dimensions: 208x80x29 mm; Classe d'efficacité énergétique: F (source lumineuse) conformément à l'UE 2019/2015; Accessoires: WD0652E Entretoise - blanc; testé et approuvé par E.O.L. test (End Of Line test, test de fin de ligne) avec essai de fonctionnement et vérification des paramètres électriques d'absorption

État: Disponible

### CARACTÉRISTIQUES ÉLECTRIQUES

Puissance absorbée	16W
Alimentation	230Vac
Boîtier d'alimentation	boîtier d'alimentation intégré

### CARACTÉRISTIQUES D'ÉCLAIRAGE

Nombre et type de LED	36 mid power LED
Durée moyenne LED	50000h L80 B10 (AT 25°)
Couleur LED	2700K
IRC Indice de Rendu des Couleurs	80
Binning	3 step MacAdam
Optiques	diffuse
Flux de la source	1908 lm (3000K)
Flux sortant du luminaire	985 lm (3000K)

### CARACTÉRISTIQUES MÉCANIQUES

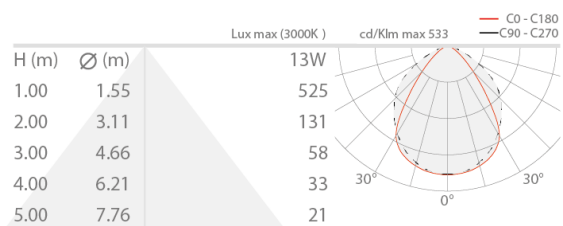
Dimensions	208x80x29 mm
Poids	800 g
Finitions	blanc RAL 9003
Fixation	avec platine de fixation, vis et chevilles
Matériau corps	corps en aluminium anticorrosion
Matériau visière	verre extra-clair microprismatique et sérigraphié

### CARACTÉRISTIQUES GÉNÉRALES

Indice de protection	IP65
Température de fonctionnement	-20°C — +45°C
Indice de résistance	IK08
Classe d'efficacité énergétique	F (source lumineuse) conformément à l'UE 2019/2015
Essai au fil incandescent	960°C
Classe d'isolement	classe I
Praticable à pieds	non
Carrossable	non
Câbles d'alimentation	câble en néoprène de 1,5 m inclus, H05RN-F 3x1,0 Ø7 mm
Sécurité photobiologique	sécurité photobiologique: groupe de risque 1 selon EN 62471:2006

## DONNÉES PHOTOMÉTRIQUES

### D – Diffuse



## ACCESSOIRES

### Pour l'installation



### WD0652E

Entretoise - blanc

Les informations contenues dans ce document peuvent être modifiées à tout moment sans préavis et n'impliquent aucune obligation, même implicite, de L&L Luce&Light srl