
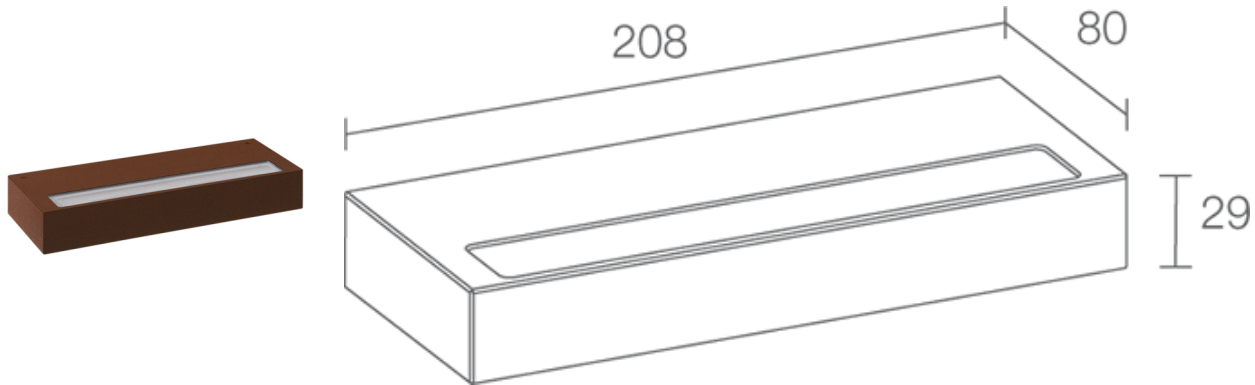
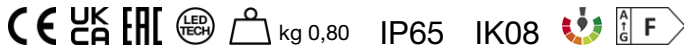


Made in Italy

 Ella OUT 2.0, code: EA20105DTT
Appliques d'extérieur

21/11/2024 Rev. 34



DESCRIPTION

applique d'extérieur; apparent (mur); Puissance absorbée: 16W; Alimentation: 230Vac; Flux de la source: 1908 lm (3000K); Flux sortant du luminaire: 985 lm (3000K); 36 mid power LED, 3 step MacAdam, 50000h L80 B10 (AT 25°); Couleur LED: 3000K; Optiques: diffuse; IRC Indice de Rendu des Couleurs: 80; Matériau corps: corps en aluminium anticorrosion; Finitions: cor-ten; Finition RAL disponible sur demande; Matériau visière: verre extra-clair microprismatique et sérigraphié; boîtier d'alimentation intégré; câble en néoprène de 1,5 m inclus, H05RN-F 3x1,0 Ø7 mm; Indice de protection: IP65; Indice de résistance: IK08; version avec gestion Casambi, contrôlable via l'application Casambi, disponible sur demande; Température de fonctionnement: -20°C — +45°C; Essai au fil incandescent: 960°; Sécurité photobiologique: sécurité photobiologique: groupe de risque 1 selon EN 62471:2006; Classe d'isolement: classe I; Poids: 800 g; Dimensions: 208x80x29 mm; Classe d'efficacité énergétique: F (source lumineuse) conformément à l'UE 2019/2015; Accessoires: WD0652T Entretoise - cor-ten; testé et approuvé par E.O.L. test (End Of Line test, test de fin de ligne) avec essai de fonctionnement et vérification des paramètres électriques d'absorption

État: Disponible

CARACTÉRISTIQUES ÉLECTRIQUES

Puissance absorbée	16W
Alimentation	230Vac
Boîtier d'alimentation	boîtier d'alimentation intégré

CARACTÉRISTIQUES D'ÉCLAIRAGE

Nombre et type de LED	36 mid power LED
Durée moyenne LED	50000h L80 B10 (AT 25°)
Couleur LED	3000K
IRC Indice de Rendu des Couleurs	80
Binning	3 step MacAdam
Optiques	diffuse
Flux de la source	1908 lm (3000K)
Flux sortant du luminaire	985 lm (3000K)

CARACTÉRISTIQUES MÉCANIQUES

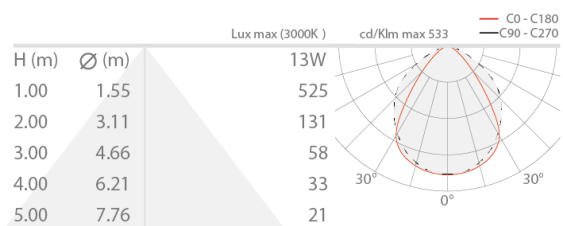
Dimensions	208x80x29 mm
Poids	800 g
Finitions	cor-ten
Fixation	avec platine de fixation, vis et chevilles
Matériau corps	corps en aluminium anticorrosion
Matériau visière	verre extra-clair microprismatique et sérigraphié

CARACTÉRISTIQUES GÉNÉRALES

Indice de protection	IP65
Température de fonctionnement	-20°C — +45°C
Indice de résistance	IK08
Classe d'efficacité énergétique	F (source lumineuse) conformément à l'UE 2019/2015
Essai au fil incandescent	960°
Classe d'isolement	classe I
Praticable à pieds	non
Carrossable	non
Câbles d'alimentation	câble en néoprène de 1,5 m inclus, H05RN-F 3x1,0 Ø7 mm
Sécurité photobiologique	sécurité photobiologique: groupe de risque 1 selon EN 62471:2006
Remarques	version avec gestion Casambi, contrôlable via l'application Casambi, disponible sur demande

DONNÉES PHOTOMÉTRIQUES

D – Diffuse



ACCESSOIRES

Pour l'installation



WD0652T

Entretoise - cor-ten

Les informations contenues dans ce document peuvent être modifiées à tout moment sans préavis et n'impliquent aucune obligation, même implicite, de L&L Luce&Light srl