
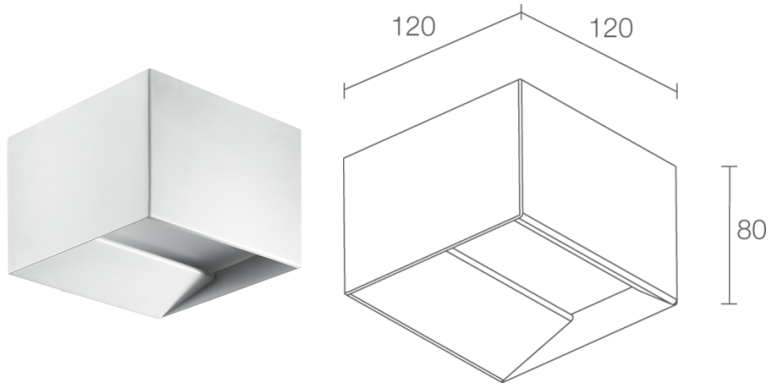
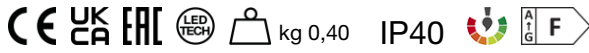


Made in Italy

 Versa 2.0, code: VR20105DB  
Appliques d&#039;intérieur

03/04/2025 Rev. 06/2024



## DESCRIPTION

appliques d'intérieur, double émission; apparent ( mur ); Puissance absorbée: 18W; Alimentation: 230Vac; Flux de la source: 1646 lm (3000K); Flux sortant du luminaire: 1170 lm (3000K); matrice mid power LED, 3 step MacAdam, 50000h L80 B10 (AT 25°); Couleur LED: 3000K; Optiques: diffuse; IRC Indice de Rendu des Couleurs: 80; Matériau corps: corps en acier; Finitions: blanc (RAL 9003); Finition RAL disponible sur demande; Matériau visière: diffuseur en plexiglas transparent monosatiné; boîtier d'alimentation intégré; bornier; Indice de protection: IP40; Design by: arch. Enrico Novello; Température de fonctionnement: 0°C — +45°C; Sécurité photobiologique: sécurité photobiologique: groupe de risque 1 selon EN 62471:2006; Classe d'isolement: classe I; Poids: 400 g; Dimensions: 120x120x80 mm; Classe d'efficacité énergétique: F (source lumineuse) conformément à l'UE 2019/2015; testé et approuvé par E.O.L. test (End Of Line test, test de fin de ligne) avec essai de fonctionnement et vérification des paramètres électriques d'absorption

État: Disponible

### CARACTÉRISTIQUES ÉLECTRIQUES

Puissance absorbée	18W
Alimentation	230Vac
Boîtier d'alimentation	boîtier d'alimentation intégré

### CARACTÉRISTIQUES D'ÉCLAIRAGE

Nombre et type de LED	matrice mid power LED
Durée moyenne LED	50000h L80 B10 (AT 25°)
Couleur LED	3000K
IRC Indice de Rendu des Couleurs	80
Binning	3 step MacAdam
Optiques	diffuse
Flux de la source	1646 lm (3000K)
Flux sortant du luminaire	1170 lm (3000K)

### CARACTÉRISTIQUES MÉCANIQUES

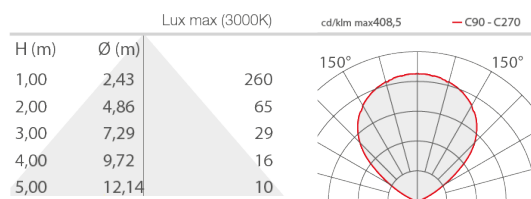
Dimensions	120x120x80 mm
Poids	400 g
Finitions	blanc RAL 9003
Fixation	apparent ( mur )
Matériau corps	corps en acier
Matériau visière	diffuseur en plexiglas transparent monosatiné

### CARACTÉRISTIQUES GÉNÉRALES

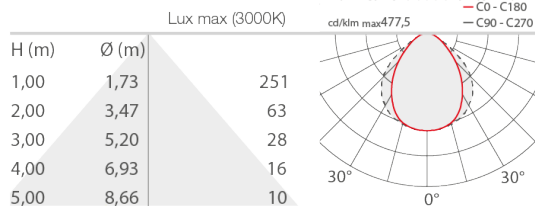
Indice de protection	IP40
Température de fonctionnement	0°C — +45°C
Classe d'efficacité énergétique	F (source lumineuse) conformément à l'UE 2019/2015
Classe d'isolement	classe I
Praticable à pieds	non
Carrossable	non
Câbles d'alimentation	bornier
Sécurité photobiologique	sécurité photobiologique: groupe de risque 1 selon EN 62471:2006

DONNÉES PHOTOMÉTRIQUES

**D** - Diffuse, up beam



**D** - Diffuse, down beam



bi-émission

Les informations contenues dans ce document peuvent être modifiées à tout moment sans préavis et n'impliquent aucune obligation, même implicite, de L&L Luce&Light srl