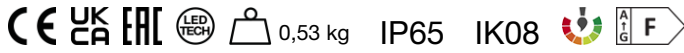


Made in Italy

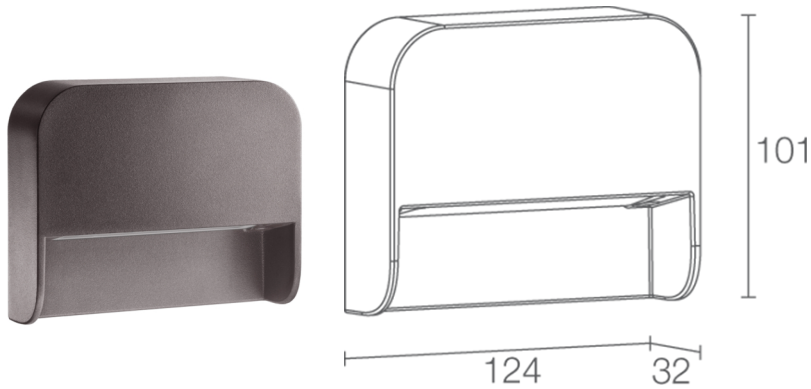


Lira 1.0, code: LR10105AH

Balisage et éclairage d'orientation d'extérieur



03/04/2025 Rev. 08/2024



## DESCRIPTION

balisage et éclairage d'orientation d'extérieur; apparent ( mur ); Puissance absorbée: 6W; Alimentation: 230Vac; Flux de la source: 756 lm (3000K); Flux sortant du luminaire: 368 lm (3000K, finition blanc); 18 mid power LED, 3 step MacAdam, 50000h L80 B10 (AT 25°); Couleur LED: 3000K; Optiques: asymétrique; Pourcentage de flux émis vers le haut: 5,32% (finition blanc, gris), 0,14% (finition cor-ten, anthracite); IRC Indice de Rendu des Couleurs: 80; Matériau corps: corps en aluminium moulé sous pression; Finitions: anthracite; Finition RAL disponible sur demande; Matériau visière: verre extra-clair microprismatique et sérigraphié; boîtier d'alimentation intégré; câble en néoprène de 1,5 m inclus, H05RN-F 3x1,0 Ø7 mm; Indice de protection: IP65; Indice de résistance: IK08; Température de fonctionnement: -20°C — +45°C; Sécurité photobiologique: sécurité photobiologique: groupe de risque 1 selon EN 62471:2006; Classe d'isolement: classe I; Poids: 530 g; Dimensions: 124x101x32 mm; Classe d'efficacité énergétique: F (source lumineuse) conformément à l'UE 2019/2015; Accessoires: WC0301 Boîtier d'encastrement; testé et approuvé par E.O.L. test (End Of Line test, test de fin de ligne) avec essai de fonctionnement et vérification des paramètres électriques d'absorption

État: Disponible

### CARACTÉRISTIQUES ÉLECTRIQUES

Puissance absorbée	6W
Alimentation	230Vac
Boîtier d'alimentation	boîtier d'alimentation intégré

### CARACTÉRISTIQUES D'ÉCLAIRAGE

Nombre et type de LED	18 mid power LED
Durée moyenne LED	50000h L80 B10 (AT 25°)
Couleur LED	3000K
IRC Indice de Rendu des Couleurs	80
Binning	3 step MacAdam
Optiques	asymétrique
Flux de la source	756 lm (3000K)
Flux sortant du luminaire	368 lm (3000K, finition blanc)

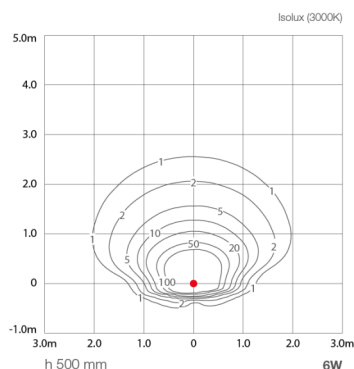
### CARACTÉRISTIQUES MÉCANIQUES

Dimensions	124x101x32 mm
Poids	530 g
Finitions	anthracite
Fixation	avec platine de fixation arrière ou avec boîtier d'encastrement
Matériau corps	corps en aluminium moulé sous pression
Matériau visière	verre extra-clair microprismatique et sérigraphié

### CARACTÉRISTIQUES GÉNÉRALES

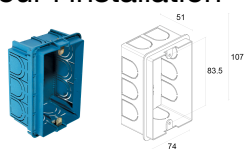
Indice de protection	IP65
Température de fonctionnement	-20°C — +45°C
Indice de résistance	IK08
Classe d'efficacité énergétique	F (source lumineuse) conformément à l'UE 2019/2015
Classe d'isolement	classe I
Praticable à pieds	non
Carrossable	non
Câbles d'alimentation	câble en néoprène de 1,5 m inclus, H05RN-F 3x1,0 Ø7 mm
Sécurité photobiologique	sécurité photobiologique: groupe de risque 1 selon EN 62471:2006

## DONNÉES PHOTOMÉTRIQUES



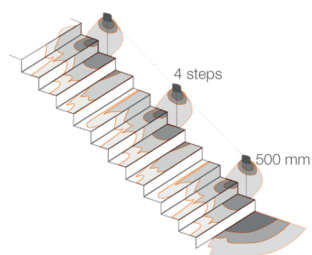
## ACCESSOIRES

### Pour l'installation



### WC0301

Boîtier d'encastrement



Les informations contenues dans ce document peuvent être modifiées à tout moment sans préavis et n'impliquent aucune obligation, même implicite, de L&L Luce&Light srl