

Made in Italy

Rio 1.4, code: RE14005DB
 Profilés linéaires d'extérieur

24/11/2024 Rev. 29

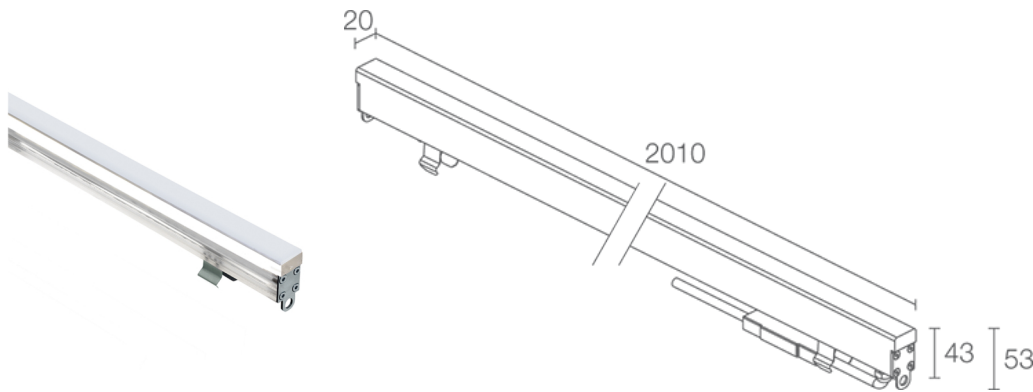







 kg 5000 - kN 50
 
 kg 1,50
 IP67 IK10
 
CASAMBI

T max 40°C 



DESCRIPTION

profilé linéaire d'extérieur; carrossable jusqu'à 5000 kg; à encastrer (plafond, mur, sol); Puissance absorbée: 24W; Alimentation: 24Vdc; Flux de la source: 2688 lm (2800K); Flux sortant du luminaire: 560 lm (2800K); 192 SMD low-power LED, 3 step MacAdam, 50000h L95 B10 (AT 25°); Couleur LED: 2800K; Optiques: diffuse: système optique composé de sources lumineuses alignées sur un circuit électronique rigide; IRC Indice de Rendu des Couleurs: 80; Matériau corps: corps et diffuseur en PMMA opalin co-extrudé pour garantir une robustesse élevée combinée à la qualité esthétique du produit. Embouts en acier inox AISI 316L et vis en acier inox A4; Joints: joints en silicone recuit avec traitement anti-vieillessement à haute tenue mécanique; boîtier d'alimentation non inclus; câble en néoprène de 1,5 m inclus, H05RN-F 2x0,35/0,75 Ø6,3 mm; Indice de protection: IP67; Indice de résistance: IK10; carrossabilité jusqu'à 5 000 kg grâce au boîtier d'encastrement en aluminium, carrossabilité jusqu'à 500 kg grâce au boîtier d'encastrement en acier inoxydable. Longueurs sur mesure disponibles sur demande; gestion Casambi et contrôle avec l'application Casambi via une électronique dédiée; Systèmes de protection: IPS (Intelligent Protection System) protège les appareils d'éclairage contre les infiltrations d'eau qui peuvent se vérifier en cas d'erreurs de jonction entre les câbles dans des applications à l'extérieur et en immersion. Cette innovation brevetée par L&L garantit également une protection électrique contre l'inversion de polarité, branchement sous tension, ESD et des surtensions, qui peuvent se vérifier en cas de mauvais fonctionnement de l'installation électrique; Température de fonctionnement: -20°C — +45°C; Température maximale appareil: 40°C (AT 25°C); Sécurité photobiologique: sécurité photobiologique: groupe de risque 1 selon EN 62471:2006; Classe d'isolement: classe III; Poids: 1500 g; Dimensions: 2010x20x43 mm; Classe d'efficacité énergétique: F (source lumineuse) conformément à l'UE 2019/2015; Accessoires: WC8114 Boîtier d'encastrement en aluminium - 2015 mm, WC8154 Boîtier d'encastrement en acier inox - 2014 mm, WC8314 Boîtier d'encastrement en aluminium pour placoplâtre - 2015 mm, WN6005 Kit d'alignement pour boîtiers d'encastrement, WN6006 Paire d'extracteurs pour boîtiers d'encastrement, WN8003 Paire d'étriers, WN8011 Kit d'alignement pour boîtiers d'encastrement en acier inox, WN8101 Kit antichute; testé et approuvé par E.O.L. test (End Of Line test, test de fin de ligne) avec essai de fonctionnement et vérification des paramètres électriques d'absorption

État: Disponible

CARACTÉRISTIQUES ÉLECTRIQUES

Puissance absorbée	24W
Alimentation	24Vdc
Boîtier d'alimentation	boîtier d'alimentation non inclus

CARACTÉRISTIQUES D'ÉCLAIRAGE

Nombre et type de LED	192 SMD low-power LED
Durée moyenne LED	50000h L95 B10 (AT 25°)
Couleur LED	2800K
IRC Indice de Rendu des Couleurs	80
Binning	3 step MacAdam
Optiques	diffuse
Flux de la source	2688 lm (2800K)
Flux sortant du luminaire	560 lm (2800K)

CARACTÉRISTIQUES MÉCANIQUES

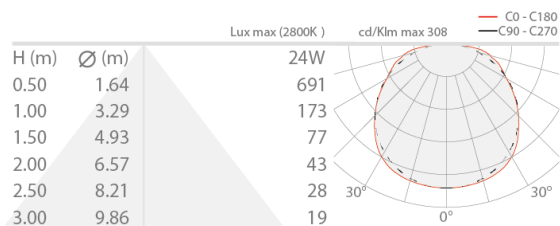
Dimensions	2010x20x43 mm
Poids	1500 g
Fixation	avec boîtier d'encastrement
Matériau corps	corps en PMMA, diffuseur en PMMA opalin, embouts en acier inox AISI 316L

CARACTÉRISTIQUES GÉNÉRALES

Indice de protection	IP67
Température de fonctionnement	-20°C — +45°C
Indice de résistance	IK10
Classe d'efficacité énergétique	F (source lumineuse) conformément à l'UE 2019/2015
Température maximale appareil	40°C (AT 25°C)
Classe d'isolement	classe III
Praticable à pieds	oui
Carrossable	jusqu'à 5000 kg
Câbles d'alimentation	câble en néoprène de 1,5 m inclus, H05RN-F 2x0,35/0,75 Ø6,3 mm
Systèmes de protection	IPS (Intelligent Protection System)
Sécurité photobiologique	sécurité photobiologique: groupe de risque 1 selon EN 62471:2006
Remarques	carrossabilité jusqu'à 5 000 kg grâce au boîtier d'encastrement en aluminium, carrossabilité jusqu'à 500 kg grâce au boîtier d'encastrement en acier inoxydable. Longueurs sur mesure disponibles sur demande; gestion Casambi et contrôle avec l'application Casambi via une électronique dédiée

DONNÉES PHOTOMÉTRIQUES

D – Diffuse



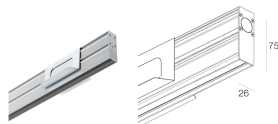
ACCESSOIRES

Pour l'installation



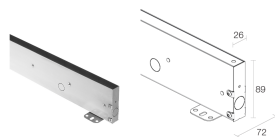
WC8114

Boîtier d'encastrement en aluminium - 2015 mm
carrossabilité: kg 5000 / kN 50



WC8314

Boîtier d'encastrement en aluminium pour placoplâtre -
2015 mm



WC8154

Boîtier d'encastrement en acier inox - 2014 mm
carrossabilité: kg 500 / kN 5

Autre



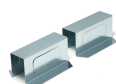
WN6005

Kit d'alignement pour boîtiers d'encastrement



WN6006

Paire d'extracteurs pour boîtiers d'encastrement



WN8003



WN8011

Paire d'étriers

Kit d'alignement pour boîtiers d'encastrement en acier inox



WN8101

Kit antichute

Les informations contenues dans ce document peuvent être modifiées à tout moment sans préavis et n'impliquent aucune obligation, même implicite, de L&L Luce&Light srl