

Made in Italy

Neva 2.2, code: NV22005SA
 Profilés linéaires d'extérieur

02/04/2025 Rev. 19/2024



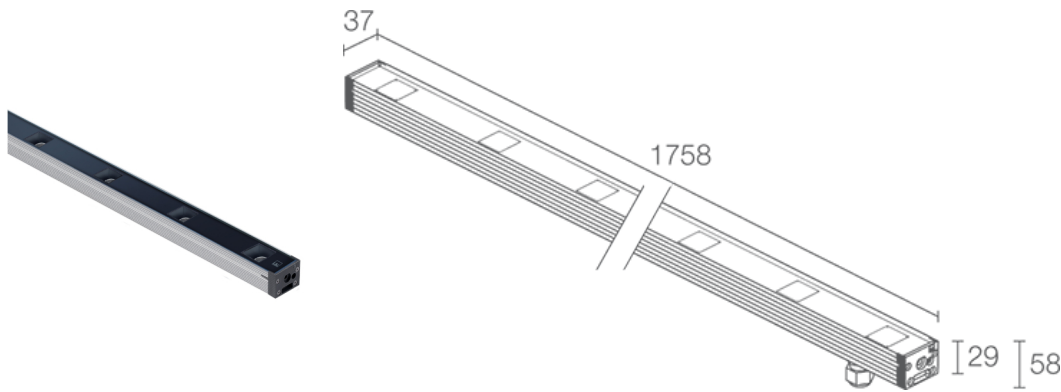






 kg 3,15 IP65 IP67 IK06   **NTC**

T max 45°C 



DESCRIPTION

profilé linéaire d'extérieur; praticable à pieds; apparent (plafond, mur, sol) avec étriers ou à encastrer (plafond, mur, sol) avec boîtier d'encastrement; Puissance absorbée: 27W; Alimentation: 24Vdc; Flux de la source: 2087 lm (3000K, 27W); Flux sortant du luminaire: 1725 lm (3000K, 30°, 27W); 15 power LED, 3 step MacAdam, 50000h L90 B10 (AT 25°); Couleur LED: 3000K; Optiques: 11°: système optique composé d'une série de sources lumineuses équidistantes de 120 mm les unes des autres. La lentille TIR placée en retrait garantit un faisceau lumineux et un confort visuel de haute qualité; IRC Indice de Rendu des Couleurs: 80; Matériau corps: corps en aluminium ANTICORODAL 6060 à faible teneur en cuivre, obtenu à partir d'un profilé extrudé puis anodisé gris 20 microns pour fournir une meilleure dissipation de la chaleur et augmenter la résistance à la corrosion. Embouts en polyamide chargés de fibre de verre pour une plus grande résistance; Matériau visière: verre extra-clair trempé transparent de 4 mm d'épaisseur avec sérigraphie vitrifiée pour assurer l'uniformité chromatique de la lumière et une excellente résistance aux rayures et aux chocs; boîtier d'alimentation non inclus; câble en néoprène de 1,5 m inclus, H05RN-F 2x0,75 Ø6,3 mm; Indice de protection: IP65, IP67; Indice de résistance: IK06; gestion Casambi et contrôle avec l'application Casambi via une électronique dédiée; Systèmes de protection: IPS (Intelligent Protection System) protège les appareils d'éclairage contre les infiltrations d'eau qui peuvent se vérifier en cas d'erreurs de jonction entre les câbles dans des applications à l'extérieur et en immersion. Cette innovation brevetée par L&L garantit également une protection électrique contre l'inversion de polarité, branchement sous tension, ESD et des surtensions, qui peuvent se vérifier en cas de mauvais fonctionnement de l'installation électrique; PID (Protective Impedance Device) protège les appareils d'éclairage contre les phénomènes de nature électrique externes à l'installation, tels que des accumulations de charges électrostatiques ou phénomènes d'impulsion, provenant de la ligne électrique. En général, des événements à faible densité énergétique; Il s'agit d'une thermistance montée sur la carte LED qui protège l'appareil d'éclairage en cas de surchauffe. Au cas où le produit serait utilisé à une température de fonctionnement supérieure à celle maximale prévue pour son bon fonctionnement, la protection intervient en réduisant graduellement la puissance. Le NTC permet le refroidissement des composants électroniques intégrés en évitant l'extinction instantanée de l'appareil d'éclairage. Une fois la température de fonctionnement à nouveau normale, le NTC rétablit automatiquement les conditions de fonctionnement d'origine de l'appareil d'éclairage; Température de fonctionnement: -20°C — +45°C; Température maximale appareil: 45°C (AT 25°C); Essai au fil incandescent: 960°C; Sécurité photobiologique: conforme à la CEI/TR 62778:2014; Classe d'isolement: classe III; Poids: 3150 g; Dimensions: 1758x37x29mm; Classe d'efficacité énergétique: F (source lumineuse) conformément à l'UE 2019/2015; Accessoires: WB6522 Visière anti-éblouissement en acier inox peint noir - 1754 mm, WC6522 Boîtier d'encastrement en aluminium - 1763 mm, WC6722 Boîtier d'encastrement en aluminium pour placoplâtre - 1763 mm, WH6022 Grille Nid d'abeille, WM0601 Paire d'étriers h 75 mm, WM0602 Paire d'étriers h 140 mm, WN6001 Kit antichute, WN6002 Paire d'étriers, WN6003 Paire de clips, WN6005 Kit d'alignement pour boîtiers d'encastrement, WN6006 Paire d'extracteurs pour boîtiers d'encastrement; testé et approuvé par E.O.L. test (End Of Line test, test de fin de ligne) avec essai de fonctionnement et vérification des paramètres électriques d'absorption

État: Disponible

CARACTÉRISTIQUES ÉLECTRIQUES

Puissance absorbée	27W
Alimentation	24Vdc
Boîtier d'alimentation	boîtier d'alimentation non inclus

CARACTÉRISTIQUES D'ÉCLAIRAGE

Nombre et type de LED	15 power LED
Durée moyenne LED	50000h L90 B10 (AT 25°)
Couleur LED	3000K
IRC Indice de Rendu des Couleurs	80
Binning	3 step MacAdam
Optiques	11°
Flux de la source	2087 lm (3000K, 27W)
Flux sortant du luminaire	1725 lm (3000K, 30°, 27W)

CARACTÉRISTIQUES MÉCANIQUES

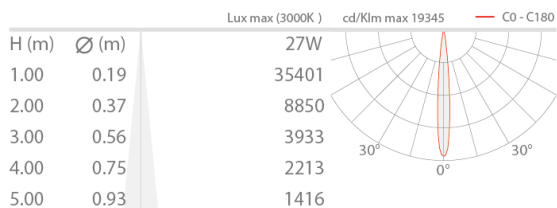
Dimensions	1758x37x29mm
Poids	3150 g
Fixation	avec étriers réglables et vis ou avec boîtier d'encastrement
Matériau corps	corps en aluminium anticorrosion anodisé
Matériau visière	verre extra-clair trempé transparent et sérigraphié

CARACTÉRISTIQUES GÉNÉRALES

Indice de protection	IP65, IP67
Température de fonctionnement	-20°C – +45°C
Indice de résistance	IK06
Classe d'efficacité énergétique	F (source lumineuse) conformément à l'UE 2019/2015
Essai au fil incandescent	960°C
Température maximale appareil	45°C (AT 25°C)
Classe d'isolement	classe III
Praticable à pieds	oui
Carrossable	non
Câbles d'alimentation	câble en néoprène de 1,5 m inclus, H05RN-F 2x0,75 Ø6,3 mm
Systèmes de protection	IPS (Intelligent Protection System); PID (Protective Impedance Device); NTC (thermistance assemblée sur la carte LED)
Sécurité photobiologique	conforme à la CEI/TR 62778:2014
Remarques	gestion Casambi et contrôle avec l'application Casambi via une électronique dédiée

DONNÉES PHOTOMÉTRIQUES

S - 11°



ACCESSOIRES

Pour l'installation



WC6522

Boîtier d'encastrement en aluminium - 1763 mm



WC6722

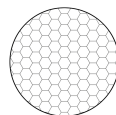
Boîtier d'encastrement en aluminium pour placoplâtre - 1763 mm

Anti-éblouissement



WB6522

Visière anti-éblouissement en acier inox peint noir - 1754 mm



WH6022

Grille Nid d'abeille
intégrée dans le corps d'éclairage
À commander en même temps que l'appareil

Autre



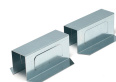
WM0601

Paire d'étriers h 75 mm



WM0602

Paire d'étriers h 140 mm



WN6001
Kit antichute



WN6002
Paire d'étriers



WN6003
Paire de clips



WN6005
Kit d'alignement pour boîtiers d'encastrement

WN6006
Paire d'extracteurs pour boîtiers d'encastrement

Les informations contenues dans ce document peuvent être modifiées à tout moment sans préavis et n'impliquent aucune obligation, même implicite, de L&L Luce&Light srl