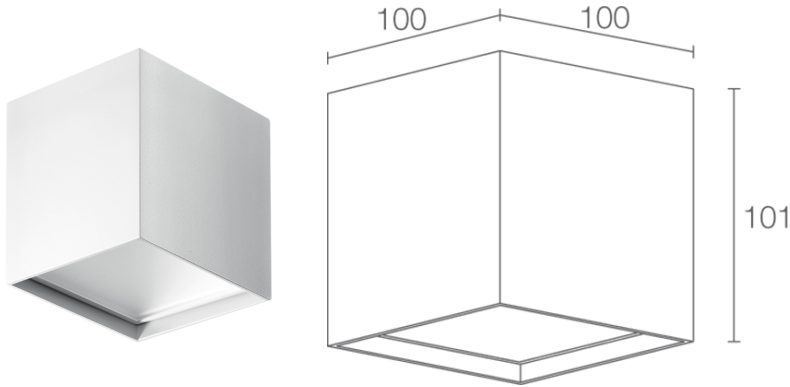
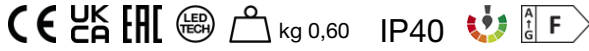


Made in Italy



Teko 7.0, code: TK70115DB
Plafonniers d'intérieur

21/11/2024 Rev. 30



DESCRIPTION

plafonnier d'intérieur; apparent (plafond); Puissance absorbée: 17W; Alimentation: 230Vac; Flux de la source: 1565 lm (3000K, 17W); Flux sortant du luminaire: 1119 lm (3000K, 17W); matrice power LED, 3 step MacAdam, 50000h L80 B10 (AT 25°); Couleur LED: 3000K; Optiques: diffuse; IRC Indice de Rendu des Couleurs: 80; Matériau corps: corps en aluminium anodisé; Finitions: blanc (RAL 9003); Finition RAL disponible sur demande; Matériau visière: diffuseur en plexiglas transparent monosatiné; boîtier d'alimentation intégré; bornier; Indice de protection: IP40; version avec gestion Casambi, contrôlable via l'application Casambi, disponible sur demande; Température de fonctionnement: 0°C — +45°C; Sécurité photobiologique: sécurité photobiologique: groupe de risque 1 selon EN 62471:2006; Classe d'isolement: classe I; Poids: 600 g; Dimensions: 100x100x101 mm; Classe d'efficacité énergétique: F (source lumineuse) conformément à l'UE 2019/2015; testé et approuvé par E.O.L. test (End Of Line test, test de fin de ligne) avec essai de fonctionnement et vérification des paramètres électriques d'absorption

État: Disponible

CARACTÉRISTIQUES ÉLECTRIQUES

Puissance absorbée	17W
Alimentation	230Vac
Boîtier d'alimentation	boîtier d'alimentation intégré

CARACTÉRISTIQUES D'ÉCLAIRAGE

Nombre et type de LED	matrice power LED
Durée moyenne LED	50000h L80 B10 (AT 25°)
Couleur LED	3000K
IRC Indice de Rendu des Couleurs	80
Binning	3 step MacAdam
Optiques	diffuse
Flux de la source	1565 lm (3000K, 17W)
Flux sortant du luminaire	1119 lm (3000K, 17W)

CARACTÉRISTIQUES MÉCANIQUES

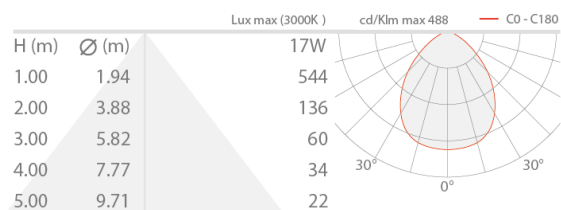
Dimensions	100x100x101 mm
Poids	600 g
Finitions	blanc RAL 9003
Fixation	avec platine de fixation, vis et chevilles
Matériau corps	corps en aluminium anodisé
Matériau visière	diffuseur en plexiglas transparent monosatiné

CARACTÉRISTIQUES GÉNÉRALES

Indice de protection	IP40
Température de fonctionnement	0°C — +45°C
Classe d'efficacité énergétique	F (source lumineuse) conformément à l'UE 2019/2015
Classe d'isolement	classe I
Praticable à pieds	non
Carrossable	non
Câbles d'alimentation	bornier
Sécurité photobiologique	sécurité photobiologique: groupe de risque 1 selon EN 62471:2006
Remarques	version avec gestion Casambi, contrôlable via l'application Casambi, disponible sur demande

DONNÉES PHOTOMÉTRIQUES

D – Diffuse



Les informations contenues dans ce document peuvent être modifiées à tout moment sans préavis et n'impliquent aucune obligation, même implicite, de L&L Luce&Light srl