
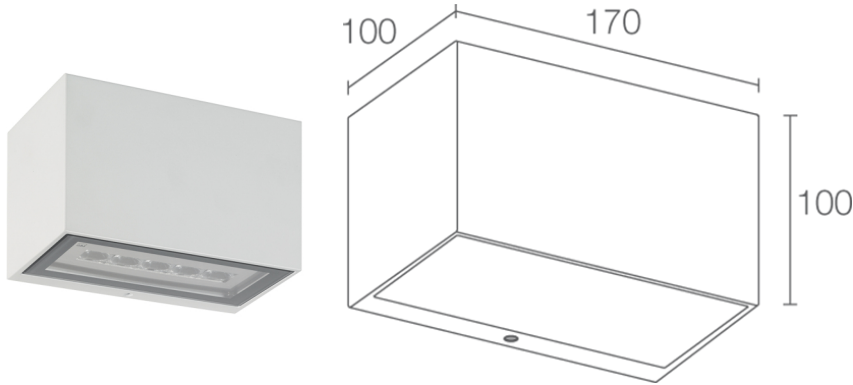


Made in Italy

 **Geko 6.1, code: GK6110FSE**  
 Appliques d&#039;extérieur

18/07/2024 Rev. 37



## DESCRIPTION

applique d'extérieur, double émission; apparent ( mur ); Puissance absorbée: 20W; Alimentation: 230Vac; Flux de la source: 1454 lm (3000K); Flux sortant du luminaire: 1070 lm (3000K, 30°); 10 power LED, 1/4 ANSI BIN, 50000h L90 B10 (AT 25°); Couleur LED: 2700K; Optiques: 10°; IRC Indice de Rendu des Couleurs: 80; Matériau corps: corps en aluminium moulé sous pression; Finitions: blanc (RAL 9003); Finition RAL disponible sur demande; Matériau visière: verre extra-clair trempé transparent et sérigraphié; boîtier d'alimentation intégré; boîte de jonction avec câble de 0,30 m; Indice de protection: IP65; Indice de résistance: IK07; entretoise avec finition RAL disponible sur demande, version avec gestion Casambi, contrôlable via l'application Casambi, disponible sur demande; Systèmes de protection: PID (Protective Impedance Device) protège les appareils d'éclairage contre les phénomènes de nature électrique externes à l'installation, tels que des accumulations de charges électrostatiques ou phénomènes d'impulsion, provenant de la ligne électrique. En général, des événements à faible densité énergétique; Température de fonctionnement: -20°C – +45°C; Essai au fil incandescent: 960°; Sécurité photobiologique: sécurité photobiologique: groupe de risque 1 selon EN 62471:2006; Classe d'isolement: classe I; Poids: 2200 g; Dimensions: 170x100x100 mm; Classe d'efficacité énergétique: F (source lumineuse) conformément à l'UE 2019/2015; Accessoires: WD0300E Entretoise - blanc; testé et approuvé par E.O.L. test (End Of Line test, test de fin de ligne) avec essai de fonctionnement et vérification des paramètres électriques d'absorption

État: Disponible

### CARACTÉRISTIQUES ÉLECTRIQUES

Puissance absorbée	20W
Alimentation	230Vac
Boîtier d'alimentation	boîtier d'alimentation intégré

### CARACTÉRISTIQUES D'ÉCLAIRAGE

Nombre et type de LED	10 power LED
Durée moyenne LED	50000h L90 B10 (AT 25°)
Couleur LED	2700K
IRC Indice de Rendu des Couleurs	80
Binning	1/4 ANSI BIN
Optiques	10°
Flux de la source	1454 lm (3000K)
Flux sortant du luminaire	1070 lm (3000K, 30°)

### CARACTÉRISTIQUES MÉCANIQUES

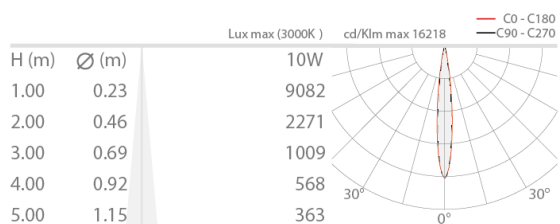
Dimensions	170x100x100 mm
Poids	2200 g
Finitions	blanc RAL 9003
Fixation	avec platine de fixation, vis et chevilles
Matériau corps	corps en aluminium moulé sous pression
Matériau visière	verre extra-clair trempé transparent et sérigraphié

### CARACTÉRISTIQUES GÉNÉRALES

Indice de protection	IP65
Température de fonctionnement	-20°C — +45°C
Indice de résistance	IK07
Classe d'efficacité énergétique	F (source lumineuse) conformément à l'UE 2019/2015
Essai au fil incandescent	960°
Classe d'isolement	classe I
Praticable à pieds	non
Carrossable	non
Câbles d'alimentation	boîte de jonction avec câble de 0,30 m
Systèmes de protection	PID (Protective Impedance Device)
Sécurité photobiologique	sécurité photobiologique: groupe de risque 1 selon EN 62471:2006
Remarques	entretoise avec finition RAL disponible sur demande, version avec gestion Casambi, contrôlable via l'application Casambi, disponible sur demande

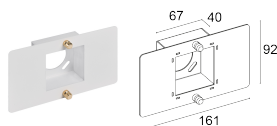
## DONNÉES PHOTOMÉTRIQUES

S - 10°



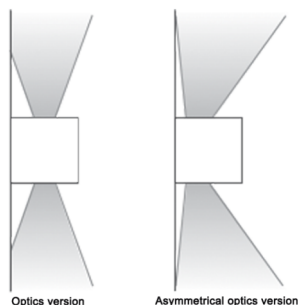
## ACCESSOIRES

Pour l'installation



WD0300E

Entretoise - blanc



Les informations contenues dans ce document peuvent être modifiées à tout moment sans préavis et n'impliquent aucune obligation, même implicite, de L&L Luce&Light srl