
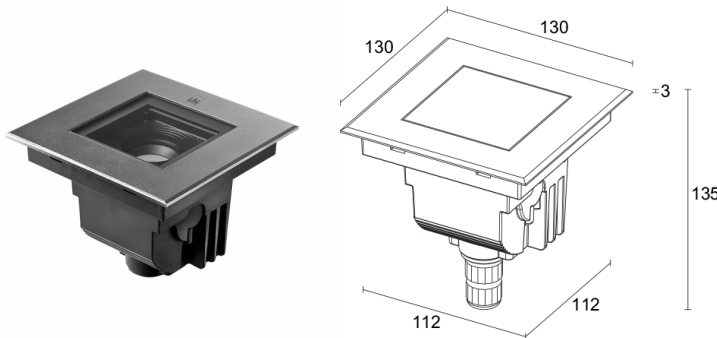
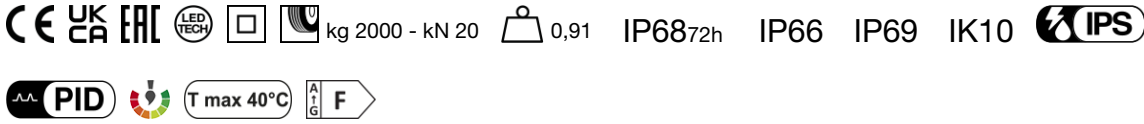


Made in Italy


Quilatero 2.0, code: QL2010000050AI
 Spots encastrés d'extérieur

30/06/2024 Rev. 48


DESCRIPTION

spot encastrés d'extérieur; carrossable jusqu'à 2000 kg; à encastrer (mur, sol); Puissance absorbée: 6W; Alimentation: 110-230Vac; Flux de la source: 657 lm (3000K, IRC 80); Flux sortant du luminaire: 482 lm (3000K, IRC 80, 12°); 9 mid power LED, 3 step MacAdam, 50000h L80 B10 (AT 25°); Couleur LED: 3000K; Optiques: wall washer: système optique composé d'une lentille linéaire en PMMA à haute efficacité réalisée par processus d'extrusion, en retrait et inclinée; IRC Indice de Rendu des Couleurs: 80; Matériau corps: corps en technopolymère semi-cristallin chargé de graphite, thermoconducteur dissipant à conductivité thermique équivalente à celle de l'acier inoxydable, à haute résistance aux chocs, aux températures inférieures à zéro et à la corrosion, même dans des environnements critiques (salins). Bague en acier inoxydable AISI 316L obtenue par découpe laser, usinée et finie, puis micro-grenailée, passivée et électropolie pour assurer une excellente résistance à la corrosion qui dépasse les 2 000 h de brouillard salin; Finitions: acier inox; Finition RAL disponible sur demande; Matériau visière: verre extra-clair transparent de 10 mm d'épaisseur à haute transmittance pour garantir l'uniformité chromatique de la lumière. Verre en partie sérigraphié noir (RAL 9005) et bord sérigraphié gris (RAL 7015); verre trempé pour une excellente résistance aux rayures et aux chocs; Joints: les joints en silicone recuit garantissent dans le temps une résistance maximale aux rayons UV et une inaltérabilité des caractéristiques mécaniques; Installation: produit avec connecteur IP68 muni d'un système IPS intégré. Compatible avec câble H07RN-F à section minimum de 2x1 et Ø du câble min. 7 mm max. 12 mm. Connexion facile pour une installation efficace et rapide Montage simplifié sur boîtier d'encastrement dédié grâce à des clips de fixation intégrés au corps de l'appareil d'éclairage; boîtier d'alimentation intégré; Indice de protection: IP68 72h, IP66, IP69; Indice de résistance: IK10; Rapidité d'installation : branchement direct de l'appareil au réseau électrique; version avec gestion Casambi, contrôlable via l'application Casambi, disponible sur demande; Systèmes de protection: IPS (Intelligent Protection System) protège les appareils d'éclairage contre les infiltrations d'eau qui peuvent se vérifier en cas d'erreurs de jonction entre les câbles dans des applications à l'extérieur et en immersion. Cette innovation brevetée par L&L garantit également une protection électrique contre l'inversion de polarité, branchement sous tension, ESD et des surtensions, qui peuvent se vérifier en cas de mauvais fonctionnement de l'installation électrique; PID (Protective Impedance Device) protège les appareils d'éclairage contre les phénomènes de nature électrique externes à l'installation, tels que des accumulations de charges électrostatiques ou phénomènes d'impulsion, provenant de la ligne électrique. En général, des événements à faible densité énergétique; Température de fonctionnement: -20°C — +45°C; Température maximale appareil: 40°C (AT 25°C); Essai au fil incandescent: 960°; Sécurité photobiologique: conforme à la CEI/TR 62778:2014; Classe d'isolement: classe II; Poids: 910 g; Dimensions: 130x130x135 mm; Classe d'efficacité énergétique: F (source lumineuse) conformément à l'UE 2019/2015; Accessoires: WCA14 Boîtier d'encastrement; testé et approuvé par E.O.L. test (End Of Line test, test de fin de ligne) avec essai de fonctionnement et vérification des paramètres électriques d'absorption

État: Disponible

CARACTÉRISTIQUES ÉLECTRIQUES

Puissance absorbée	6W
Alimentation	110-230Vac
Boîtier d'alimentation	boîtier d'alimentation intégré

CARACTÉRISTIQUES D'ÉCLAIRAGE

Nombre et type de LED	9 mid power LED
Durée moyenne LED	50000h L80 B10 (AT 25°)
Couleur LED	3000K
IRC Indice de Rendu des Couleurs	80
Binning	3 step MacAdam
Optiques	wall washer
Flux de la source	657 lm (3000K, IRC 80)
Flux sortant du luminaire	482 lm (3000K, IRC 80, 12°)

CARACTÉRISTIQUES MÉCANIQUES

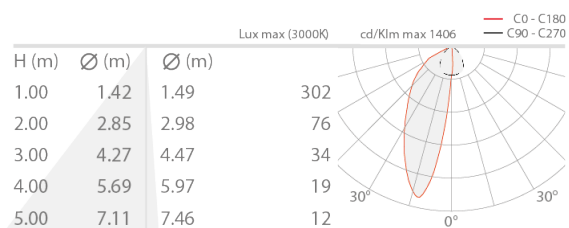
Dimensions	130x130x135 mm
Poids	910 g
Finitions	acier inox
Fixation	avec boîtier d'encastrement
Matériau corps	corps en technopolymère à conductivité thermique, collerette en acier inox AISI 316L
Matériau visière	verre extra-clair trempé transparent et sérigraphié gris

CARACTÉRISTIQUES GÉNÉRALES

Température de fonctionnement	-20°C — +45°C
Indice de protection	IP68 72h, IP66, IP69
Indice de résistance	IK10
Caractéristiques	Rapidité d'installation : branchement direct de l'appareil au réseau électrique
Classe d'efficacité énergétique	F (source lumineuse) conformément à l'UE 2019/2015
Essai au fil incandescent	960°
Température maximale appareil	40°C (AT 25°C)
Classe d'isolement	classe II
Praticable à pieds	oui
Carrossable	jusqu'à 2000 kg
Systèmes de protection	IPS (Intelligent Protection System); PID (Protective Impedance Device)
Sécurité photobiologique	conforme à la CEI/TR 62778:2014
Remarques	version avec gestion Casambi, contrôlable via l'application Casambi, disponible sur demande

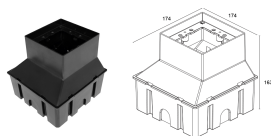
DONNÉES PHOTOMÉTRIQUES

A – Wall-washer CRI80



ACCESSOIRES

Pour l'installation



WCA14

Boîtier d'encastrement

Boîtier d'encastrement non inclus obligatoire

Les informations contenues dans ce document peuvent être modifiées à tout moment sans préavis et n'impliquent aucune obligation, même implicite, de L&L Luce&Light srl