
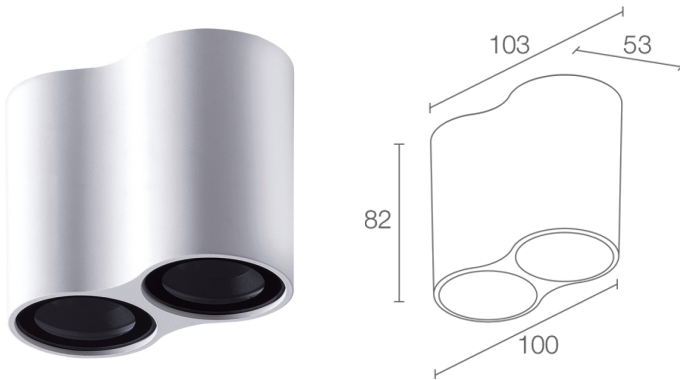


Made in Italy

 **Intono C IN 2.3, code: NC231000015MMB**  
Plafonniers d&#039;intérieur

21/11/2024 Rev. 52



## DESCRIPTION

plafonnier d'intérieur; apparent ( plafond ); Puissance absorbée: 12W; Alimentation: 230Vac; Flux de la source: 976 lm (3000K, IRC 80); Flux sortant du luminaire: 704 lm (3000K, 34°, IRC 80); 2 power LED, 3 step MacAdam, 50000h L90 B10 (AT 25°); Couleur LED: 3000K; Optiques: 34°: système optique composé d'une lentille TIR en PMMA à haute efficacité, en retrait pour assurer une haute qualité de l'émission lumineuse et un grand confort visuel; IRC Indice de Rendu des Couleurs: 80; Matériau corps: corps en alliage d'aluminium moulé sous pression EN AB 46100 à faible teneur en cuivre pour une excellente résistance à la corrosion; Finitions: corps peint en blanc (RAL 9003); Finition RAL disponible sur demande; Matériau visière: verre extra-clair transparent de 4 mm d'épaisseur à haute transmittance pour assurer l'uniformité chromatique de la lumière et trempé pour une excellente résistance aux rayures et aux chocs, sérigraphie vitrifiée noire RAL 9005 sur le bord; boîtier d'alimentation intégré; Indice de protection: IP40; Indice de résistance: IK06; installation plus facile grâce à la fixation magnétique en 4 points; version compatible avec Google Home ou Amazon Echo pour le contrôle par commande vocale, disponible sur demande, version avec gestion Casambi, contrôlable via l'application Casambi, disponible sur demande; Température de fonctionnement: 0°C — +45°C; Température maximale appareil: 50°C (AT 25°C); Essai au fil incandescent: 960°; Sécurité photobiologique: conforme à la CEI/TR 62778:2014; Classe d'isolement: classe II; Poids: 350 g; Dimensions: 53x103x82 mm; Classe d'efficacité énergétique: F (source lumineuse) conformément à l'UE 2019/2015; Accessoires: grille nid d'abeille; testé et approuvé par E.O.L. test (End Of Line test, test de fin de ligne) avec essai de fonctionnement et vérification des paramètres électriques d'absorption

État: Disponible

### CARACTÉRISTIQUES ÉLECTRIQUES

Puissance absorbée	12W
Alimentation	230Vac
Boîtier d'alimentation	boîtier d'alimentation intégré

### CARACTÉRISTIQUES D'ÉCLAIRAGE

Nombre et type de LED	2 power LED
Durée moyenne LED	50000h L90 B10 (AT 25°)
Couleur LED	3000K
IRC Indice de Rendu des Couleurs	80
Binning	3 step MacAdam
Optiques	34°
Flux de la source	976 lm (3000K, IRC 80)
Flux sortant du luminaire	704 lm (3000K, 34°, IRC 80)

### CARACTÉRISTIQUES MÉCANIQUES

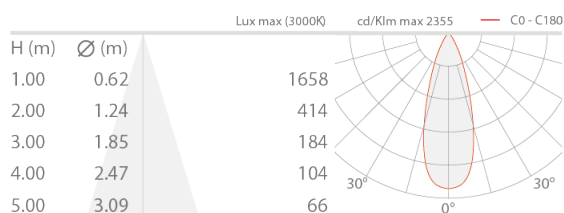
Dimensions	53x103x82 mm
Poids	350 g
Finitions	blanc RAL 9003
Fixation	avec vis et chevilles
Matériau corps	corps en aluminium moulé sous pression
Matériau visière	verre extra-clair trempé transparent et sérigraphié noir

### CARACTÉRISTIQUES GÉNÉRALES

Indice de protection	IP40
Température de fonctionnement	0°C — +45°C
Indice de résistance	IK06
Caractéristiques	installation plus facile grâce à la fixation magnétique en 4 points
Classe d'efficacité énergétique	F (source lumineuse) conformément à l'UE 2019/2015
Essai au fil incandescent	960°
Température maximale appareil	50°C (AT 25°C)
Classe d'isolement	classe II
Praticable à pieds	non
Carrossable	non
Sécurité photobiologique	conforme à la CEI/TR 62778:2014
Remarques	version compatible avec Google Home ou Amazon Echo pour le contrôle par commande vocale, disponible sur demande, version avec gestion Casambi, contrôlable via l'application Casambi, disponible sur demande

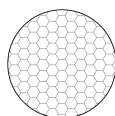
## DONNÉES PHOTOMÉTRIQUES

MM – 34° CRI 80



## ACCESSOIRES

## Anti-éblouissement



## grille nid d'abeille

intégré dans le corps d'éclairage

non applicable sur l'optique diffuse

Ajouter l'accessoire optique dans Créer code

Les informations contenues dans ce document peuvent être modifiées à tout moment sans préavis et n'impliquent aucune obligation, même implicite, de L&L Luce&Light srl