
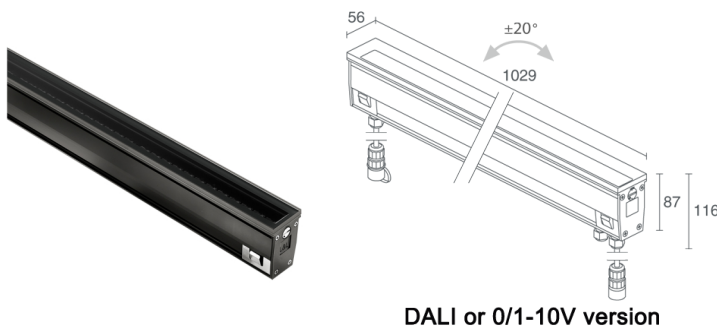


Made in Italy


Tago 2.3, code: TG2310000090LV
 Profilés linéaires d'extérieur

23/11/2024 Rev. 45


DESCRIPTION

profilé linéaire d'extérieur; carrossable jusqu'à 2000 kg; à encastrer (sol); Puissance absorbée: 51W; Alimentation: 230Vac; Flux de la source: 5968 lm (3000K); Flux sortant du luminaire: 3728 lm (3000K, 29°); 48 SMD LED, 2 step MacAdam, 60000h L80 B10 (AT 25°); Couleur LED: 4000K; Optiques: 29° orientable $\pm 20^\circ$: système optique composé d'une série de sources lumineuses orientables équidistantes de 20,83 mm les unes des autres. Équipé d'un système de blocage avec goujon. La lentille TIR en PMMA placée en retrait garantit un faisceau lumineux et un confort visuel de haute qualité; IRC Indice de Rendu des Couleurs: 80; Matériau corps: corps en aluminium Anticorodal EN AW 6060 T5 à faible teneur en cuivre pour une excellente dissipation thermique, obtenu à partir d'un profilé extrudé puis soumis à un traitement de coloration électrolytique noir profonde (compris entre 10 et 15 microns) pour une excellente résistance à la corrosion. Embouts en technopolymère pour une plus grande résistance à la corrosion et aux agents atmosphériques; Matériau visière: verre extra-clair trempé transparent de 8 mm d'épaisseur à haute transmittance avec sérigraphie vitrifiée grise (RAL 7015) pour assurer une uniformité chromatique de la lumière et une excellente résistance aux rayures et aux chocs; Joints: les joints en Santoprene™ noir garantissent une résistance maximale aux rayons UV dans le temps; Installation: Version on/off : équipé d'un connecteur IP68 4 voies pour l'alimentation. Version dimmable : équipé d'un connecteur IP68 4 voies pour l'alimentation et de deux connecteurs IP68 3 voies pour le signal DALI et 0/1-10V; boîtier d'alimentation intégré; on / off : câble en néoprène de 1,5 m inclus H07RN-F 3x1,00 Ø9,3 mm DALI, 0 / 1-10V : 1 câble en néoprène de 1,5 m H07RN-F 3x1,0 Ø9,3 mm et 2 câbles en néoprène de 0,75 m H05RN-F 2x1,0 Ø6,7 mm inclus; Gestion: ON/OFF; Indice de protection: IP65, IP67, IP69; Indice de résistance: IK09; accessoires optiques grille nid d'abeille et visière anti-éblouissement intégrés dans le corps d'éclairage et orientables avec l'optique. Connexion entrée-sortie et câblage simplifié grâce à des connecteurs rapides conçus pour le branchement des profilés les uns après les autres dans les versions dimmables; version avec gestion Casambi, contrôlable via l'application Casambi, disponible sur demande; Valve osmotique en GORE-TEX pour la régulation de la pression interne; Systèmes de protection: IPS (Intelligent Protection System) protège les appareils d'éclairage contre les infiltrations d'eau qui peuvent se vérifier en cas d'erreurs de jonction entre les câbles dans des applications à l'extérieur et en immersion. Cette innovation brevetée par L&L garantit également une protection électrique contre l'inversion de polarité, branchement sous tension, ESD et des surtensions, qui peuvent se vérifier en cas de mauvais fonctionnement de l'installation électrique; PID (Protective Impedance Device) protège les appareils d'éclairage contre les phénomènes de nature électrique externes à l'installation, tels que des accumulations de charges électrostatiques ou phénomènes d'impulsion, provenant de la ligne électrique. En général, des événements à faible densité énergétique; Température de fonctionnement: -20°C — +45°C; Température maximale appareil: 40°C (AT 25°C); Sécurité photobiologique: conforme à la CEI/TR 62778:2014; Classe d'isolement: classe I; Poids: 3658 g; Dimensions: 56x116x1029 mm; Classe d'efficacité énergétique: F (source lumineuse) conformément à l'UE 2019/2015; Accessoires: WCTG23A0F Boîtier d'encastrement, WFA02 Connecteur 3 voies type « H » (82x53.3x28 mm), WN6005 Kit d'alignement pour boîtiers d'encastrement, WN6006 Paire d'extracteurs pour boîtiers d'encastrement; testé et approuvé par E.O.L. test (End Of Line test, test de fin de ligne) avec essai de fonctionnement et vérification des paramètres électriques d'absorption

État: Disponible

CARACTÉRISTIQUES ÉLECTRIQUES

Puissance absorbée	51W
Alimentation	230Vac
Boîtier d'alimentation	boîtier d'alimentation intégré
Gestion	ON/OFF

CARACTÉRISTIQUES D'ÉCLAIRAGE

Nombre et type de LED	48 SMD LED
Durée moyenne LED	60000h L80 B10 (AT 25°)
Couleur LED	4000K
IRC Indice de Rendu des Couleurs	80
Binning	2 step MacAdam
Optiques	29° orientable ±20°
Flux de la source	5968 lm (3000K)
Flux sortant du luminaire	3728 lm (3000K, 29°)

CARACTÉRISTIQUES MÉCANIQUES

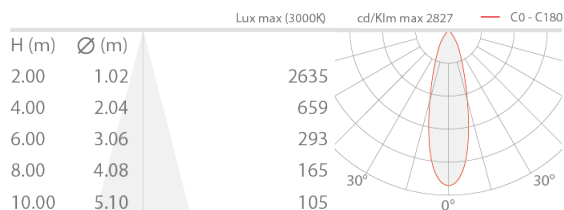
Dimensions	56x116x1029 mm
Poids	3658 g
Fixation	avec boîtier d'encastrement
Matériau corps	corps en aluminium anticorrosion anodisé noir, embouts en technopolymère
Matériau visière	verre extra-clair trempé transparent et sérigraphié gris

CARACTÉRISTIQUES GÉNÉRALES

Indice de protection	IP65, IP67, IP69
Température de fonctionnement	-20°C — +45°C
Indice de résistance	IK09
Caractéristiques	accessoires optiques grille nid d'abeille et visière anti-éblouissement intégrés dans le corps d'éclairage et orientables avec l'optique. Connexion entrée-sortie et câblage simplifié grâce à des connecteurs rapides conçus pour le branchement des profilés les uns après les autres dans les versions dimmables
Classe d'efficacité énergétique	F (source lumineuse) conformément à l'UE 2019/2015
Température maximale appareil	40°C (AT 25°C)
Classe d'isolement	classe I
Praticable à pieds	oui
Carrossable	jusqu'à 2000 kg
Câbles d'alimentation	on / off : câble en néoprène de 1,5 m inclus H07RN-F 3x1,00 Ø9,3 mm DALI, 0 / 1-10V : 1 câble en néoprène de 1,5 m H07RN-F 3x1,0 Ø9,3 mm et 2 câbles en néoprène de 0,75 m H05RN-F 2x1,0 Ø6,7 mm inclus
Systèmes de protection	IPS (Intelligent Protection System); PID (Protective Impedance Device)
Sécurité photobiologique	conforme à la CEI/TR 62778:2014
Remarques	version avec gestion Casambi, contrôlable via l'application Casambi, disponible sur demande; Valve osmotique en GORE-TEX pour la régulation de la pression interne

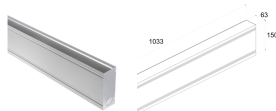
DONNÉES PHOTOMÉTRIQUES

L - 29°



ACCESSOIRES

Pour l'installation



WCTG23A0F

Boîtier d'encastrement

Autre



WFA02

Connecteur 3 voies type « H » (82x53.3x28 mm)
4 pôles
IP68



WN6005

Kit d'alignement pour boîtiers d'encastrement



WN6006

Paire d'extracteurs pour boîtiers d'encastrement

Les informations contenues dans ce document peuvent être modifiées à tout moment sans préavis et n'impliquent aucune obligation, même implicite, de L&L Luce&Light srl