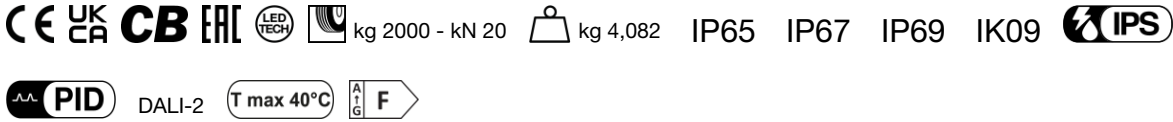
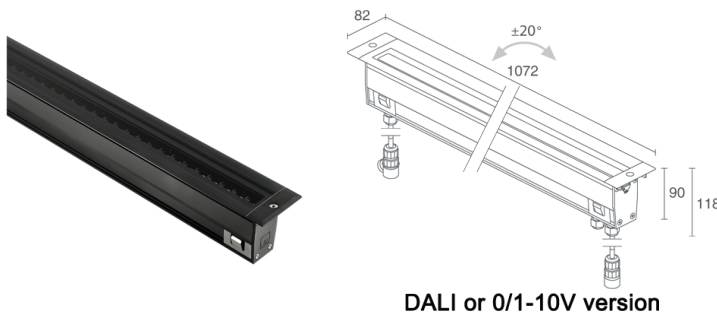


Made in Italy

**Tago 1.3, code: TG13100D0250WN**  
 Profilés linéaires d'extérieur



21/11/2024 Rev. 55



## DESCRIPTION

profilé linéaire d'extérieur; carrossable jusqu'à 2000 kg; à encastrer (sol); Puissance absorbée: 51W; Alimentation: 230Vac; Flux de la source: 5968 lm (3000K); Flux sortant du luminaire: 3728 lm (3000K, 29°); 48 SMD LED, 2 step MacAdam, 60000h L80 B10 (AT 25°); Couleur LED: 3000K; Optiques: 20°x49° orientable ±20°: système optique composé d'une série de sources lumineuses orientables équidistantes de 20,83 mm les unes des autres. Équipé d'un système de blocage avec goujon. La lentille TIR elliptique en PMMA placée en retrait garantit un faisceau lumineux et un confort visuel de haute qualité; IRC Indice de Rendu des Couleurs: 80; Matériau corps: corps en aluminium Anticorodal EN AW 6060 T5 à faible teneur en cuivre pour une excellente dissipation thermique, obtenu à partir d'un profilé extrudé puis soumis à un traitement de coloration électrolytique noir profond (compris entre 10 et 15 microns) pour une excellente résistance à la corrosion. Embouts en technopolymère peints en noir (Ral 9005 mat) à liquide pour une plus grande résistance à la corrosion et aux agents atmosphériques; Finitions: finition en aluminium anodisé noir obtenue par électrocoloration pour une meilleure dissipation thermique du produit et une plus grande résistance du matériau à la corrosion; Matériau visière: verre extra-clair trempé transparent de 10 mm d'épaisseur à haute transmittance avec sérigraphie vitrifiée grise (RAL 7015) pour assurer une uniformité chromatique de la lumière et une excellente résistance aux rayures et aux chocs; Joints: les joints en Santoprene™ noir garantissent une résistance maximale aux rayons UV dans le temps; Installation: Version on/off : équipé d'un connecteur IP68 4 voies pour l'alimentation. Version dimmable : équipé d'un connecteur IP68 4 voies pour l'alimentation et de deux connecteurs IP68 3 voies pour le signal DALI et 0/1-10V; boîtier d'alimentation intégré; on / off : câble en néoprène de 1,5 m inclus H07RN-F 3x1,00 Ø9,3 mm DALI, 0 / 1-10V : 1 câble en néoprène de 1,5 m H07RN-F 3x1,0 Ø9,3 mm et 2 câbles en néoprène de 0,75 m H05RN-F 2x1,0 Ø6,7 mm inclus; Gestion: DALI-2; Indice de protection: IP65, IP67, IP69; Indice de résistance: IK09; accessoires optiques grille nid d'abeille et visière anti-éblouissement intégrés dans le corps d'éclairage et orientables avec l'optique. Connexion entrée-sortie et câblage simplifié grâce à des connecteurs rapides conçus pour le branchement des profilés les uns après les autres dans les versions dimmables; version avec gestion Casambi, contrôlable via l'application Casambi, disponible sur demande; Équipé d'une vis anti-vandale avec cheville centrale. Valve osmotique en GORE-TEX pour la régulation de la pression interne; Systèmes de protection: IPS (Intelligent Protection System) protège les appareils d'éclairage contre les infiltrations d'eau qui peuvent se vérifier en cas d'erreurs de jonction entre les câbles dans des applications à l'extérieur et en immersion. Cette innovation brevetée par L&L garantit également une protection électrique contre l'inversion de polarité, branchement sous tension, ESD et des surtensions, qui peuvent se vérifier en cas de mauvais fonctionnement de l'installation électrique; PID (Protective Impedance Device) protège les appareils d'éclairage contre les phénomènes de nature électrique externes à l'installation, tels que des accumulations de charges électrostatiques ou phénomènes d'impulsion, provenant de la ligne électrique. En général, des événements à faible densité énergétique; Température de fonctionnement: -20°C — +45°C; Température maximale appareil: 40°C (AT 25°C); Sécurité photobiologique: conforme à la CEI/TR 62778:2014; Classe d'isolement: classe I; Poids: 4082 g; Dimensions: 82x118x1072 mm; Classe d'efficacité énergétique: F (source lumineuse) conformément à l'UE 2019/2015; Accessoires: visière anti-éblouissement, WCTG13A0T Boîtier d'encastrement, WFA0005 Câble d'interconnexion 5 m 4 pôles, WFA03 Connecteur femelle 3 pôles, WFA04 Connecteur mâle 3 pôles; testé et approuvé par E.O.L. test (End Of Line test, test de fin de ligne) avec essai de fonctionnement et vérification des paramètres électriques d'absorption

État: Disponible

### CARACTÉRISTIQUES ÉLECTRIQUES

|                        |                                |
|------------------------|--------------------------------|
| Puissance absorbée     | 51W                            |
| Alimentation           | 230Vac                         |
| Boîtier d'alimentation | boîtier d'alimentation intégré |
| Gestion                | DALI-2                         |

### CARACTÉRISTIQUES D'ÉCLAIRAGE

|                                  |                         |
|----------------------------------|-------------------------|
| Nombre et type de LED            | 48 SMD LED              |
| Durée moyenne LED                | 60000h L80 B10 (AT 25°) |
| Couleur LED                      | 3000K                   |
| IRC Indice de Rendu des Couleurs | 80                      |
| Binning                          | 2 step MacAdam          |
| Optiques                         | 20°x49° orientable ±20° |
| Flux de la source                | 5968 lm (3000K)         |
| Flux sortant du luminaire        | 3728 lm (3000K, 29°)    |

### CARACTÉRISTIQUES MÉCANIQUES

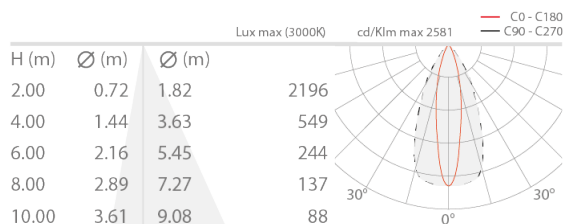
|                  |  |
|------------------|--|
| Dimensions       | 82x118x1072 mm   |
| Poids            | 4082 g   |
| Finitions        | anodisé noir   |
| Fixation         | avec boîtier d'encastrement  |
| Matériau corps   | corps en aluminium anticorrosion anodisé noir, embouts en technopolymère |
| Matériau visière | verre extra-clair trempé transparent et sérigraphié gris                 |

### CARACTÉRISTIQUES GÉNÉRALES

|                                 |   |
|---------------------------------|---|
| Indice de protection            | IP65, IP67, IP69  |
| Température de fonctionnement   | -20°C — +45°C   |
| Indice de résistance            | IK09  |
| Caractéristiques                | accessoires optiques grille nid d'abeille et visière anti-éblouissement intégrés dans le corps d'éclairage et orientables avec l'optique. Connexion entrée-sortie et câblage simplifié grâce à des connecteurs rapides conçus pour le branchement des profilés les uns après les autres dans les versions dimmables |
| Classe d'efficacité énergétique | F (source lumineuse) conformément à l'UE 2019/2015  |
| Température maximale appareil   | 40°C (AT 25°C)  |
| Classe d'isolement              | classe I  |
| Praticable à pieds              | oui   |
| Carrossable                     | jusqu'à 2000 kg   |
| Câbles d'alimentation           | on / off : câble en néoprène de 1,5 m inclus H07RN-F 3x1,0 Ø9,3 mm DALI, 0 / 1-10V : 1 câble en néoprène de 1,5 m H07RN-F 3x1,0 Ø9,3 mm et 2 câbles en néoprène de 0,75 m H05RN-F 2x1,0 Ø6,7 mm inclus  |
| Systèmes de protection          | IPS (Intelligent Protection System); PID (Protective Impedance Device)  |
| Sécurité photobiologique        | conforme à la CEI/TR 62778:2014   |
| Remarques                       | version avec gestion Casambi, contrôlable via l'application Casambi, disponible sur demande; Équipé d'une vis anti-vandale avec cheville centrale. Valve osmotique en GORE-TEX pour la régulation de la pression interne  |

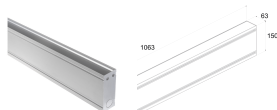
## DONNÉES PHOTOMÉTRIQUES

W – 20°x49°



## ACCESSOIRES

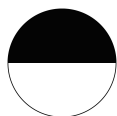
### Pour l'installation



### WCTG13A0T

Boîtier d'encastrement

### Anti-éblouissement



### visière anti-éblouissement

intégré dans le corps d'éclairage

La visière anti-éblouissement est applicable sur les optiques 17°, 29°, 69° et 20°x49°

Ajouter l'accessoire optique dans Créer code

### Autre



### WFA0005

Câble d'interconnexion 5 m 4 pôles  
pour version DALI ou 0/1-10V



### WFA03

Connecteur femelle 3 pôles  
pour connexion entrée-sortie  
IP66-IP68

**WFA04**

Connecteur mâle 3 pôles  
pour connexion entrée-sortie  
IP66-IP68

Les informations contenues dans ce document peuvent être modifiées à tout moment sans préavis et n'impliquent aucune obligation, même implicite, de L&L Luce&Light srl