
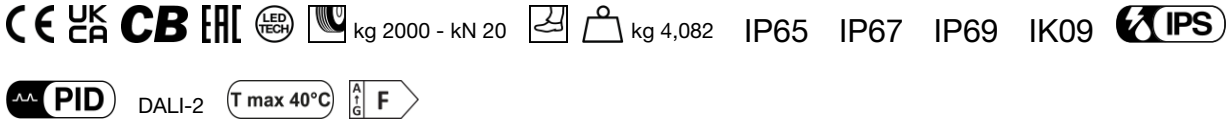
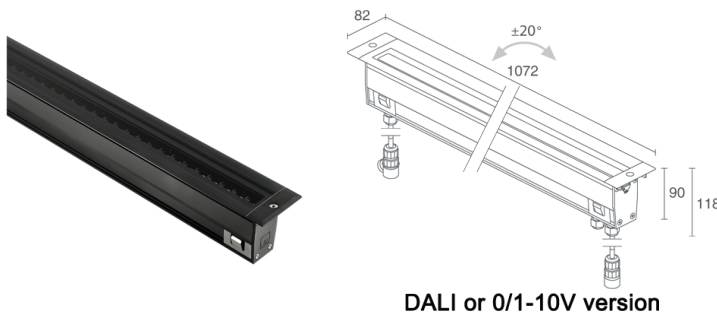


Made in Italy


Tago 1.3, code: TG13100D0050AN
 Profilés linéaires d'extérieur


02/04/2025 Rev. 09/2024



DESCRIPTION

profilé linéaire d'extérieur; carrossable jusqu'à 2000 kg; praticable à pieds; à encastrer (sol); Puissance absorbée: 51W; Alimentation: 230Vac; Flux de la source: 5968 lm (3000K); Flux sortant du luminaire: 3728 lm (3000K, 29°); 48 SMD LED, 2 step MacAdam, 60000h L80 B10 (AT 25°); Couleur LED: 3000K; Optiques: wall washer orientable $\pm 20^\circ$: système optique composé d'une série de sources lumineuses orientables équidistantes de 20 mm les unes des autres. Équipé d'un système de blocage avec goujon. La lentille TIR asymétrique en PMMA placée en retrait garantit un faisceau lumineux et un confort visuel de haute qualité; IRC Indice de Rendu des Couleurs: 80; Matériau corps: corps en aluminium Anticorodal EN AW 6060 T5 à faible teneur en cuivre pour une excellente dissipation thermique, obtenu à partir d'un profilé extrudé puis soumis à un traitement de coloration électrolytique noir profond (compris entre 10 et 15 microns) pour une excellente résistance à la corrosion. Embouts en technopolymère peints en noir (Ral 9005 mat) à liquide pour une plus grande résistance à la corrosion et aux agents atmosphériques; Finitions: finition en aluminium anodisé noir obtenue par électrocoloration pour une meilleure dissipation thermique du produit et une plus grande résistance du matériau à la corrosion; Matériau visière: verre extra-clair trempé et dépoli à l'acide de 10 mm d'épaisseur avec sérigraphie vitrifiée grise (RAL 7015) résistant aux chocs et aux rayures et à haute transmittance qui élimine les altérations chromatiques; Joints: les joints en Santoprene™ noir garantissent une résistance maximale aux rayons UV dans le temps; Installation: Version on/off : équipé d'un connecteur IP68 4 voies pour l'alimentation. Version dimmable : équipé d'un connecteur IP68 4 voies pour l'alimentation et de deux connecteurs IP68 3 voies pour le signal DALI et 0/1-10V; boîtier d'alimentation intégré; on / off : câble en néoprène de 1,5 m inclus H07RN-F 3x1,00 Ø9,3 mm DALI, 0 / 1-10V : 1 câble en néoprène de 1,5 m H07RN-F 3x1,0 Ø9,3 mm et 2 câbles en néoprène de 0,75 m H05RN-F 2x1,0 Ø6,7 mm inclus complet de connecteurs de câblage; Gestion: DALI-2; Indice de protection: IP65, IP67, IP69; Indice de résistance: IK09; accessoires optiques grille nid d'abeille et visière anti-éblouissement intégrés dans le corps d'éclairage et orientables avec l'optique. Connexion entrée-sortie et câblage simplifié grâce à des connecteurs rapides conçus pour le branchement des profilés les uns après les autres dans les versions dimmables; Équipé d'une vis anti-vandale avec cheville centrale. Valve osmotique en GORE-TEX pour la régulation de la pression interne; Systèmes de protection: IPS (Intelligent Protection System) protège les appareils d'éclairage contre les infiltrations d'eau qui peuvent se vérifier en cas d'erreurs de jonction entre les câbles dans des applications à l'extérieur et en immersion. Cette innovation brevetée par L&L garantit également une protection électrique contre l'inversion de polarité, branchement sous tension, ESD et des surtensions, qui peuvent se vérifier en cas de mauvais fonctionnement de l'installation électrique; PID (Protective Impedance Device) protège les appareils d'éclairage contre les phénomènes de nature électrique externes à l'installation, tels que des accumulations de charges électrostatiques ou phénomènes d'impulsion, provenant de la ligne électrique. En général, des événements à faible densité énergétique; Température de fonctionnement: -20°C — +45°C; Température maximale appareil: 40°C (AT 25°C); Sécurité photobiologique: conforme à la CEI/TR 62778:2014; Classe d'isolement: classe I; Poids: 4082 g; Dimensions: 82x118x1072 mm; Classe d'efficacité énergétique: F (source lumineuse) conformément à l'UE 2019/2015; Accessoires: WCTG13A0T Boîtier d'encastrement, WFA0005 Câble d'interconnexion 5 m 4 pôles, WFA0101 Câble d'interconnexion 1,5 m 4 pôles, WFA03 Connecteur femelle 3 pôles, WFA04 Connecteur mâle 3 pôles; testé et approuvé par E.O.L. test (End Of Line test, test de fin de ligne) avec essai de fonctionnement et vérification des paramètres électriques d'absorption

État: Disponible

CARACTÉRISTIQUES ÉLECTRIQUES

Puissance absorbée	51W
Alimentation	230Vac
Boîtier d'alimentation	boîtier d'alimentation intégré
Gestion	DALI-2

CARACTÉRISTIQUES D'ÉCLAIRAGE

Nombre et type de LED	48 SMD LED
Durée moyenne LED	60000h L80 B10 (AT 25°)
Couleur LED	3000K
IRC Indice de Rendu des Couleurs	80
Binning	2 step MacAdam
Optiques	wall washer orientable $\pm 20^\circ$
Flux de la source	5968 lm (3000K)
Flux sortant du luminaire	3728 lm (3000K, 29°)

CARACTÉRISTIQUES MÉCANIQUES

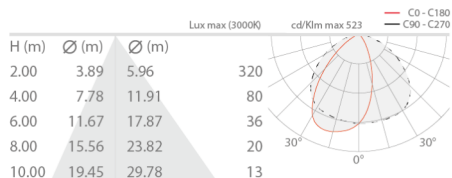
Dimensions	82x118x1072 mm
Poids	4082 g
Finitions	anodisé noir
Fixation	avec boîtier d'encastrement
Matériau corps	corps en aluminium anticorrosion anodisé noir, embouts en technopolymère
Matériau visière	verre extra-clair trempé dépoli à l'acide et sérigraphié gris

CARACTÉRISTIQUES GÉNÉRALES

Indice de protection	IP65, IP67, IP69
Température de fonctionnement	-20°C — +45°C
Indice de résistance	IK09
Caractéristiques	accessoires optiques grille nid d'abeille et visière anti-éblouissement intégrés dans le corps d'éclairage et orientables avec l'optique. Connexion entrée-sortie et câblage simplifié grâce à des connecteurs rapides conçus pour le branchement des profilés les uns après les autres dans les versions dimmables
Classe d'efficacité énergétique	F (source lumineuse) conformément à l'UE 2019/2015
Température maximale appareil	40°C (AT 25°C)
Classe d'isolement	classe I
Praticable à pieds	oui
Carrossable	jusqu'à 2000 kg
Câbles d'alimentation	on / off : câble en néoprène de 1,5 m inclus H07RN-F 3x1,00 Ø9,3 mm DALI, 0 / 1-10V : 1 câble en néoprène de 1,5 m H07RN-F 3x1,0 Ø9,3 mm et 2 câbles en néoprène de 0,75 m H05RN-F 2x1,0 Ø6,7 mm inclus complet de connecteurs de câblage
Systèmes de protection	IPS (Intelligent Protection System); PID (Protective Impedance Device)
Sécurité photobiologique	conforme à la CEI/TR 62778:2014
Remarques	Équipé d'une vis anti-vandale avec cheville centrale. Valve osmotique en GORE-TEX pour la régulation de la pression interne

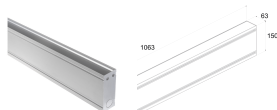
DONNÉES PHOTOMÉTRIQUES

A – Wall washer



ACCESSOIRES

Pour l'installation



WCTG13A0T

Boîtier d'encastrement

Autre



WFA0005

Câble d'interconnexion 5 m 4 pôles
pour version DALI ou 0/1-10V



WFA0101

Câble d'interconnexion 1,5 m 4 pôles
pour version 0/1-10V, DALI



WFA03

Connecteur femelle 3 pôles
pour connexion entrée-sortie
IP66-IP68



WFA04

Connecteur mâle 3 pôles
pour connexion entrée-sortie
IP66-IP68

Les informations contenues dans ce document peuvent être modifiées à tout moment sans préavis et n'impliquent aucune obligation, même implicite, de L&L Luce&Light srl