
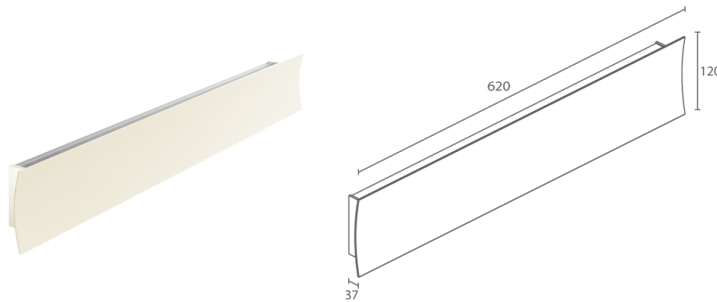


Made in Italy

 Berica IN 3.2, code: BB32101D0090D6
Appliques d'intérieur



02/04/2025 Rev. 10/2024



DESCRIPTION

appliques d'intérieur, double émission; apparent (plafond, mur); Puissance absorbée: 54W; Alimentation: 230Vac; Flux de la source: 6560 lm (3000K); Flux sortant du luminaire: 5456 lm (3000K, optique diffuse); 128 mid power LED, 3 step MacAdam, 50000h L80 B10 (AT 25°); Couleur LED: 4000K; Optiques: diffuse: système optique composé d'une lentille linéaire en PMMA à haute efficacité, réalisée par un procédé d'extrusion; IRC Indice de Rendu des Couleurs: >90; Matériau corps: body and concave cover made of low-copper-content ANTICORODAL® EN AW 6060 T5 aluminium alloy for excellent resistance to corrosion. Body and concave cover made by an extrusion process and subsequently finished by CNC milling. Caps made of polycarbonate through a moulding process and designed so they follow the curved profile of the front panel.; Finitions: corps peint en blanc (RAL 9003), collerette et embouts peint en blanc antique (RAL 9001) mat (RAL 9001); Finition RAL disponible sur demande; boîtier d'alimentation intégré; Gestion: PUSH, DALI-2; Indice de protection: IP40; longueurs sur mesure disponibles sur demande (max 1100mm), version mono-émission disponible sur demande; Température de fonctionnement: 0°C — +45°C; Essai au fil incandescent: 650°C; Sécurité photobiologique: conforme à la CEI/TR 62778:2014; Classe d'isolement: classe II; Poids: 1600 g; Dimensions: 620x120x37 mm; Classe d'efficacité énergétique: F (source lumineuse) conformément à l'UE 2019/2015; testé et approuvé par E.O.L. test (End Of Line test, test de fin de ligne) avec essai de fonctionnement et vérification des paramètres électriques d'absorption

État: Disponible

CARACTÉRISTIQUES ÉLECTRIQUES

Puissance absorbée	54W
Alimentation	230Vac
Boîtier d'alimentation	boîtier d'alimentation intégré
Gestion	PUSH, DALI-2

CARACTÉRISTIQUES D'ÉCLAIRAGE

Nombre et type de LED	128 mid power LED
Durée moyenne LED	50000h L80 B10 (AT 25°)
Couleur LED	4000K
IRC Indice de Rendu des Couleurs	>90
Binning	3 step MacAdam
Optiques	diffuse
Flux de la source	6560 lm (3000K)
Flux sortant du luminaire	5456 lm (3000K, optique diffuse)

CARACTÉRISTIQUES MÉCANIQUES

Dimensions	620x120x37 mm
Poids	1600 g
Finitions	blanc antique RAL 9001
Fixation	avec vis et chevilles
Matériau corps	corps et collerette en aluminium anticorrosion

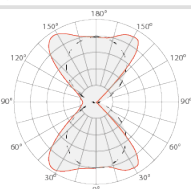
CARACTÉRISTIQUES GÉNÉRALES

Indice de protection	IP40
Température de fonctionnement	0°C — +45°C
Classe d'efficacité énergétique	F (source lumineuse) conformément à l'UE 2019/2015
Essai au fil incandescent	650°C
Classe d'isolement	classe II
Praticable à pieds	non
Carrossable	non
Sécurité photobiologique	conforme à la CEI/TR 62778:2014
Remarques	longueurs sur mesure disponibles sur demande (max 1100mm), version mono-émission disponible sur demande

DONNÉES PHOTOMÉTRIQUES

D – Diffuse

H (m)	Ø (m)	Ø (m)	Lux.max (3000K)	cd/Klm max 207	Legend	
					— C0 - C180	— C90 - C270
0.50	1.12	1.43	3738			
1.00	2.23	2.87	934			
1.50	3.35	4.30	415			
2.00	4.46	5.73	234			
2.50	5.58	7.17	150			
3.00	6.69	8.60	104			



Les informations contenues dans ce document peuvent être modifiées à tout moment sans préavis et n'impliquent aucune obligation, même implicite, de L&L Luce&Light srl