
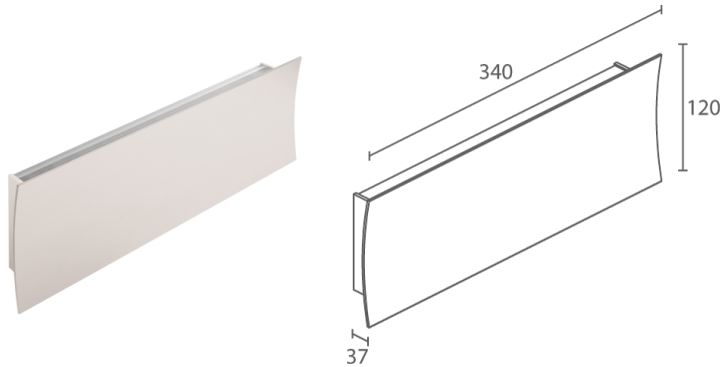


Made in Italy

 Berica IN 3.1, code: BB31101D005LW8
Appliques d'intérieur

18/07/2024 Rev. 50



DESCRIPTION

appliques d'intérieur, double émission; apparent (plafond, mur); Puissance absorbée: 27W; Alimentation: 230Vac; Flux de la source: 3280 lm (3000K); Flux sortant du luminaire: 2728 lm (3000K, optique diffuse); 64 mid power LED, 3 step MacAdam, 50000h L80 B10 (AT 25°); Couleur LED: 3000K; Optiques: 45°x96°: système optique composé d'une lentille linéaire en PMMA à haute efficacité, réalisée par un procédé d'extrusion; IRC Indice de Rendu des Couleurs: >90; Matériau corps: body and concave cover made of low-copper-content ANTICORODAL® EN AW 6060 T5 aluminium alloy for excellent resistance to corrosion. Body and concave cover made by an extrusion process and subsequently finished by CNC milling. Caps made of polycarbonate through a moulding process and designed so they follow the curved profile of the front panel.; Finitions: corps peint en blanc (RAL 9003), collerette et embouts peints avec un apprêt qui permet à l'appareil d'éclairage d'être peint avec des peintures polyuréthane bi-composant et des peintures acryliques bi-composant adaptées aux surfaces en maçonnerie; Finition RAL disponible sur demande; boîtier d'alimentation intégré; Gestion: PUSH, DALI; Indice de protection: IP40; longueurs sur mesure disponibles sur demande, version mono-émission disponible sur demande, version avec gestion Casambi, contrôlable via l'application Casambi, disponible sur demande; Les peintures utilisables sur les corps d'éclairage traités à l'apprêt sont celles qui sont adaptées aux surfaces en maçonnerie, à savoir : peintures polyuréthanes bi-composant, peintures acryliques bi-composant; Température de fonctionnement: 0°C — +45°C; Essai au fil incandescent: 650°; Sécurité photobiologique: conforme à la CEI/TR 62778:2014; Classe d'isolement: classe II; Poids: 900 g; Dimensions: 340x120x37 mm; Classe d'efficacité énergétique: F (source lumineuse) conformément à l'UE 2019/2015; testé et approuvé par E.O.L. test (End Of Line test, test de fin de ligne) avec essai de fonctionnement et vérification des paramètres électriques d'absorption

État: Disponible

CARACTÉRISTIQUES ÉLECTRIQUES

Puissance absorbée	27W
Alimentation	230Vac
Boîtier d'alimentation	boîtier d'alimentation intégré
Gestion	PUSH, DALI

CARACTÉRISTIQUES D'ÉCLAIRAGE

Nombre et type de LED	64 mid power LED
Durée moyenne LED	50000h L80 B10 (AT 25°)
Couleur LED	3000K
IRC Indice de Rendu des Couleurs	>90
Binning	3 step MacAdam
Optiques	45°x96°
Flux de la source	3280 lm (3000K)
Flux sortant du luminaire	2728 lm (3000K, optique diffuse)

CARACTÉRISTIQUES MÉCANIQUES

Dimensions	340x120x37 mm
Poids	900 g
Finitions	apprêt
Fixation	avec vis et chevilles
Matériau corps	corps et collerette en aluminium anticorrosion

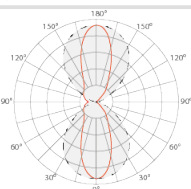
CARACTÉRISTIQUES GÉNÉRALES

Indice de protection	IP40
Température de fonctionnement	0°C — +45°C
Classe d'efficacité énergétique	F (source lumineuse) conformément à l'UE 2019/2015
Essai au fil incandescent	650°
Classe d'isolement	classe II
Praticable à pieds	non
Carrossable	non
Sécurité photobiologique	conforme à la CEI/TR 62778:2014
Remarques	longueurs sur mesure disponibles sur demande, version mono-émission disponible sur demande, version avec gestion Casambi, contrôlable via l'application Casambi, disponible sur demande; Les peintures utilisables sur les corps d'éclairage traités à l'apprêt sont celles qui sont adaptées aux surfaces en maçonnerie, à savoir : peintures polyuréthanes bi-composant, peintures acryliques bi-composant

DONNÉES PHOTOMÉTRIQUES

LW – 45°x96°

H (m)	Ø (m)	Ø (m)	Lux max (3000K)	cd/Klm max 670	C0 - C180	
					—	—
0.50	0.41	1.10	4366			
1.00	0.83	2.21	1092			
1.50	1.24	3.31	485			
2.00	1.65	4.42	273			
2.50	2.07	5.52	175			
3.00	2.48	6.63	121			



45°x96°

Les informations contenues dans ce document peuvent être modifiées à tout moment sans préavis et n'impliquent aucune obligation, même implicite, de L&L Luce&Light srl