
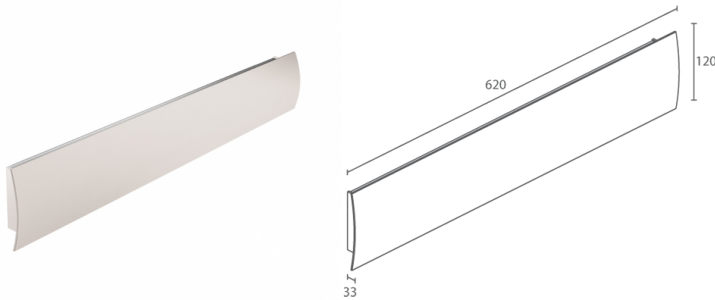
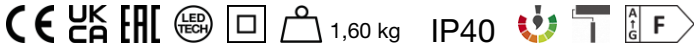


Made in Italy

 Berica IN 1.2, code: BB1210100090D8
Appliques d'intérieur

30/06/2024 Rev. 48



DESCRIPTION

appliques d'intérieur, double émission; apparent (plafond, mur); Puissance absorbée: 54W; Alimentation: 230Vac; Flux de la source: 6560 lm (3000K); Flux sortant du luminaire: 5248 lm (3000K, 43°x96°); 128 mid power LED, 3 step MacAdam, 50000h L80 B10 (AT 25°); Couleur LED: 4000K; Optiques: diffuse: système optique composé d'une lentille linéaire en PMMA à haute efficacité, réalisée par un procédé d'extrusion; IRC Indice de Rendu des Couleurs: >90; Matériau corps: corps et collerette convexe en alliage d'aluminium ANTICORODAL EN AW 6060 T5 à faible teneur en cuivre pour une excellente résistance à la corrosion. Corps et collerette convexe réalisés par un procédé d'extrusion puis finis par fraisage CNC. Embouts en polycarbonate réalisés par un procédé de moulage et conçus pour suivre le profil incurvé de la collerette; Finitions: corps peint en blanc (RAL 9003), collerette et embouts peints avec un apprêt qui permet à l'appareil d'éclairage d'être peint avec des peintures polyuréthane bi-composant et des peintures acryliques bi-composant adaptées aux surfaces en maçonnerie; Finition RAL disponible sur demande; boîtier d'alimentation intégré; Gestion: ON/OFF; Indice de protection: IP40; longueurs sur mesure disponibles sur demande, version mono-émission disponible sur demande, version avec gestion Casambi, contrôlable via l'application Casambi, disponible sur demande; Les peintures utilisables sur les corps d'éclairage traités à l'apprêt sont celles qui sont adaptées aux surfaces en maçonnerie, à savoir : peintures polyuréthanes bi-composant, peintures acryliques bi-composant; Température de fonctionnement: 0°C — +45°C; Essai au fil incandescent: 650°; Sécurité photobiologique: conforme à la CEI/TR 62778:2014; Classe d'isolement: classe II; Poids: 1600 g; Dimensions: 620x120x33 mm; Classe d'efficacité énergétique: F (source lumineuse) conformément à l'UE 2019/2015; testé et approuvé par E.O.L. test (End Of Line test, test de fin de ligne) avec essai de fonctionnement et vérification des paramètres électriques d'absorption

État: Disponible

CARACTÉRISTIQUES ÉLECTRIQUES

Puissance absorbée	54W
Alimentation	230Vac
Boîtier d'alimentation	boîtier d'alimentation intégré
Gestion	ON/OFF

CARACTÉRISTIQUES D'ÉCLAIRAGE

Nombre et type de LED	128 mid power LED
Durée moyenne LED	50000h L80 B10 (AT 25°)
Couleur LED	4000K
IRC Indice de Rendu des Couleurs	>90
Binning	3 step MacAdam
Optiques	diffuse
Flux de la source	6560 lm (3000K)
Flux sortant du luminaire	5248 lm (3000K, 43°x96°)

CARACTÉRISTIQUES MÉCANIQUES

Dimensions	620x120x33 mm
Poids	1600 g
Finitions	apprêt
Fixation	avec vis et chevilles
Matériau corps	corps et collerette en aluminium anticorrosion

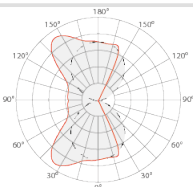
CARACTÉRISTIQUES GÉNÉRALES

Température de fonctionnement	0°C — +45°C
Indice de protection	IP40
Classe d'efficacité énergétique	F (source lumineuse) conformément à l'UE 2019/2015
Essai au fil incandescent	650°
Classe d'isolement	classe II
Praticable à pieds	non
Carrossable	non
Sécurité photobiologique	conforme à la CEI/TR 62778:2014
Remarques	longueurs sur mesure disponibles sur demande, version mono-émission disponible sur demande, version avec gestion Casambi, contrôlable via l'application Casambi, disponible sur demande; Les peintures utilisables sur les corps d'éclairage traités à l'apprêt sont celles qui sont adaptées aux surfaces en maçonnerie, à savoir : peintures polyuréthanes bi-composant, peintures acryliques bi-composant

DONNÉES PHOTOMÉTRIQUES

D – Diffuse

H (m)	Ø (m)	Ø (m)	Lux.max (3000K)	cd/Klm max 462	Legend	
					— C0 - C180	— C90 - C270
0.50	1.02	1.44	3720			
1.00	2.03	2.88	930			
1.50	3.05	4.32	413			
2.00	4.06	5.75	232			
2.50	5.08	7.19	149			
3.00	6.10	8.63	103			



Les informations contenues dans ce document peuvent être modifiées à tout moment sans préavis et n'impliquent aucune obligation, même implicite, de L&L Luce&Light srl