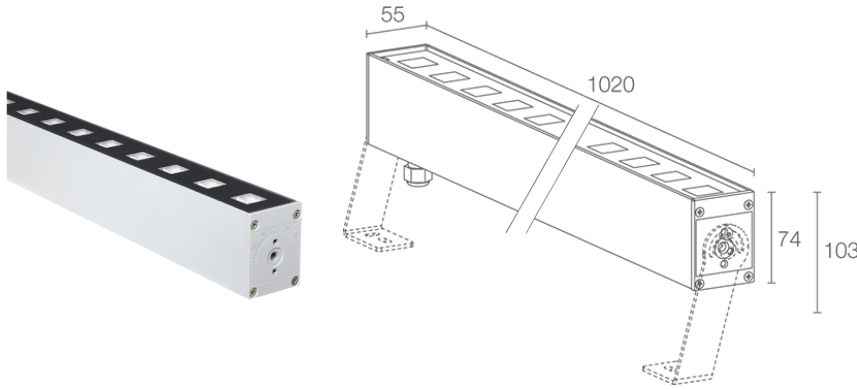


Made in Italy

River Wall 2.0, code: RW20109WF
 Profilés linéaires d'extérieur

04/04/2025 Rev. 10/2024



DESCRIPTION

profilé linéaire d'extérieur; apparent (plafond, mur, sol) avec étriers; Puissance absorbée: 40W; Alimentation: 230Vac; Flux de la source: 2900 lm (3000K); Flux sortant du luminaire: 2100 lm (3000K); 20 power LED, 1/4 ANSI BIN, 50000h L90 B10 (AT 25°); Couleur LED: 4000K; Optiques: 10°x40°; IRC Indice de Rendu des Couleurs: 80; Matériau corps: corps en aluminium anodisé; Finitions: gris (RAL 9006); Finition RAL disponible sur demande; Matériau visière: verre trempé transparent; boîtier d'alimentation intégré; câble en néoprène de 1,5 m inclus, H07RN-F 3x1,0 Ø9,3 mm; Indice de protection: IP66; Indice de résistance: IK06; versions DALI, 1-10V et avec câble entrée-sortie disponibles sur demande; Systèmes de protection: IPS (Intelligent Protection System) protège les appareils d'éclairage contre les infiltrations d'eau qui peuvent se vérifier en cas d'erreurs de jonction entre les câbles dans des applications à l'extérieur et en immersion. Cette innovation brevetée par L&L garantit également une protection électrique contre l'inversion de polarité, branchement sous tension, ESD et des surtensions, qui peuvent se vérifier en cas de mauvais fonctionnement de l'installation électrique; PID (Protective Impedance Device) protège les appareils d'éclairage contre les phénomènes de nature électrique externes à l'installation, tels que des accumulations de charges électrostatiques ou phénomènes d'impulsion, provenant de la ligne électrique. En général, des événements à faible densité énergétique; Température de fonctionnement: -20°C — +45°C; Température maximale appareil: 45°C (AT 25°C); Essai au fil incandescent: 960°C; Sécurité photobiologique: sécurité photobiologique: groupe de risque 1 selon EN 62471:2006; Classe d'isolement: classe I; Poids: 5200 g; Dimensions: 1020x55x73 mm; Classe d'efficacité énergétique: F (source lumineuse) conformément à l'UE 2019/2015; Accessoires: WM0811 Paire d'étriers 125 mm, WM0812 Paire d'étriers 275 mm; testé et approuvé par E.O.L. test (End Of Line test, test de fin de ligne) avec essai de fonctionnement et vérification des paramètres électriques d'absorption

État: Bientôt déréféré

CARACTÉRISTIQUES ÉLECTRIQUES

Puissance absorbée	40W
Alimentation	230Vac
Boîtier d'alimentation	boîtier d'alimentation intégré

CARACTÉRISTIQUES D'ÉCLAIRAGE

Nombre et type de LED	20 power LED
Durée moyenne LED	50000h L90 B10 (AT 25°)
Couleur LED	4000K
IRC Indice de Rendu des Couleurs	80
Binning	1/4 ANSI BIN
Optiques	10°x40°
Flux de la source	2900 lm (3000K)
Flux sortant du luminaire	2100 lm (3000K)

CARACTÉRISTIQUES MÉCANIQUES

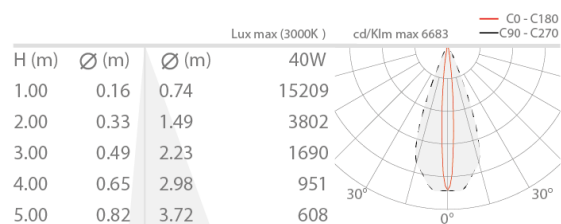
Dimensions	1020x55x73 mm
Poids	5200 g
Finitions	gris RAL 9006
Fixation	avec étriers réglables et vis
Matériau corps	corps en aluminium anodisé
Matériau visière	verre trempé transparent

CARACTÉRISTIQUES GÉNÉRALES

Indice de protection	IP66
Température de fonctionnement	-20°C — +45°C
Indice de résistance	IK06
Classe d'efficacité énergétique	F (source lumineuse) conformément à l'UE 2019/2015
Essai au fil incandescent	960°C
Température maximale appareil	45°C (AT 25°C)
Classe d'isolement	classe I
Praticable à pieds	non
Carrossable	non
Câbles d'alimentation	câble en néoprène de 1,5 m inclus, H07RN-F 3x1,0 Ø9,3 mm
Systèmes de protection	IPS (Intelligent Protection System); PID (Protective Impedance Device)
Sécurité photobiologique	sécurité photobiologique: groupe de risque 1 selon EN 62471:2006
Remarques	versions DALI, 1-10V et avec câble entrée-sortie disponibles sur demande

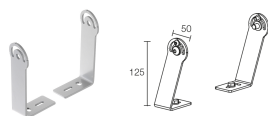
DONNÉES PHOTOMÉTRIQUES

W – 10°x40°

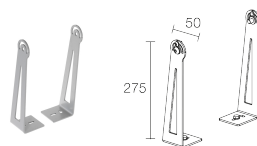


ACCESSOIRES

Autre



WM081
Paire d'étriers 125 mm



WM0812
Paire d'étriers 275 mm

Les informations contenues dans ce document peuvent être modifiées à tout moment sans préavis et n'impliquent aucune obligation, même implicite, de L&L Luce&Light srl