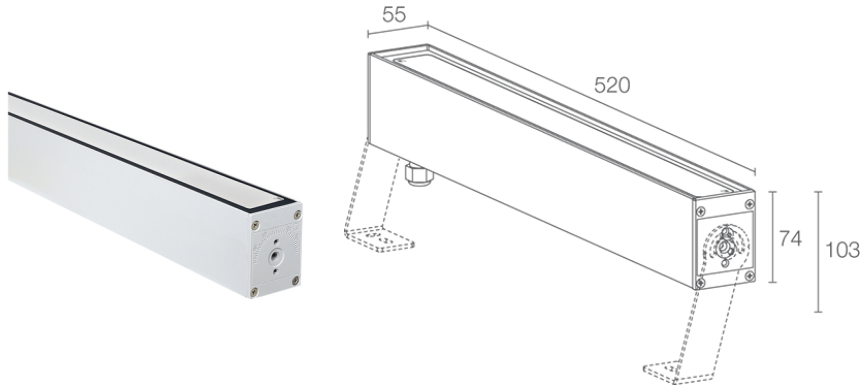


Made in Italy

River Wall 1.2, code: RW12109DF
 Profilés linéaires d'extérieur

21/11/2024 Rev. 31



DESCRIPTION

profilé linéaire d'extérieur; apparent (plafond, mur, sol) avec étriers; Puissance absorbée: 10W; Alimentation: 230Vac; Flux de la source: 924 lm (3000K); Flux sortant du luminaire: 473 lm (3000K); 66 SMD mid-power LED, 3 step MacAdam, 50000h L90 B10 (AT 25°); Couleur LED: 4000K; Optiques: diffuse; IRC Indice de Rendu des Couleurs: 80; Matériau corps: corps en aluminium anodisé; Finitions: gris (RAL 9006); Finition RAL disponible sur demande; Matériau visière: diffuseur en verre extra-clair trempé et dépoli à l'acide; boîtier d'alimentation intégré; câble en néoprène de 1,5 m inclus, H07RN-F 3x1,0 Ø9,3 mm; Indice de protection: IP66; Indice de résistance: IK06; versions DALI, 0/1-10V et avec câble entrée-sortie disponibles sur demande, version avec gestion Casambi, contrôlable via l'application Casambi, disponible sur demande; Systèmes de protection: IPS (Intelligent Protection System) protège les appareils d'éclairage contre les infiltrations d'eau qui peuvent se vérifier en cas d'erreurs de jonction entre les câbles dans des applications à l'extérieur et en immersion. Cette innovation brevetée par L&L garantit également une protection électrique contre l'inversion de polarité, branchement sous tension, ESD et des surtensions, qui peuvent se vérifier en cas de mauvais fonctionnement de l'installation électrique; PID (Protective Impedance Device) protège les appareils d'éclairage contre les phénomènes de nature électrique externes à l'installation, tels que des accumulations de charges électrostatiques ou phénomènes d'impulsion, provenant de la ligne électrique. En général, des événements à faible densité énergétique; Température de fonctionnement: -20°C — +45°C; Température maximale appareil: 45°C (AT 25°C); Essai au fil incandescent: 960°; Sécurité photobiologique: sécurité photobiologique: groupe de risque 1 selon EN 62471:2006; Classe d'isolement: classe I; Poids: 3000 g; Dimensions: 520x55x73 mm; Classe d'efficacité énergétique: F (source lumineuse) conformément à l'UE 2019/2015; Accessoires: WM0811 Paire d'étriers 125 mm, WM0812 Paire d'étriers 275 mm; testé et approuvé par E.O.L. test (End Of Line test, test de fin de ligne) avec essai de fonctionnement et vérification des paramètres électriques d'absorption

État: Bientôt déréféré

CARACTÉRISTIQUES ÉLECTRIQUES

Puissance absorbée	10W
Alimentation	230Vac
Boîtier d'alimentation	boîtier d'alimentation intégré

CARACTÉRISTIQUES D'ÉCLAIRAGE

Nombre et type de LED	66 SMD mid-power LED
Durée moyenne LED	50000h L90 B10 (AT 25°)
Couleur LED	4000K
IRC Indice de Rendu des Couleurs	80
Binning	3 step MacAdam
Optiques	diffuse
Flux de la source	924 lm (3000K)
Flux sortant du luminaire	473 lm (3000K)

CARACTÉRISTIQUES MÉCANIQUES

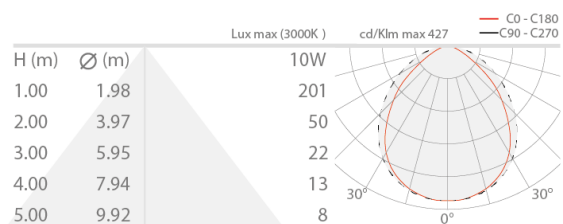
Dimensions	520x55x73 mm
Poids	3000 g
Finitions	gris RAL 9006
Fixation	avec étriers réglables et vis
Matériau corps	corps en aluminium anodisé
Matériau visière	verre extra-clair trempé et dépoli à l'acide

CARACTÉRISTIQUES GÉNÉRALES

Indice de protection	IP66
Température de fonctionnement	-20°C — +45°C
Indice de résistance	IK06
Classe d'efficacité énergétique	F (source lumineuse) conformément à l'UE 2019/2015
Essai au fil incandescent	960°
Température maximale appareil	45°C (AT 25°C)
Classe d'isolement	classe I
Praticable à pieds	non
Carrossable	non
Câbles d'alimentation	câble en néoprène de 1,5 m inclus, H07RN-F 3x1,0 Ø9,3 mm
Systèmes de protection	IPS (Intelligent Protection System); PID (Protective Impedance Device)
Sécurité photobiologique	sécurité photobiologique: groupe de risque 1 selon EN 62471:2006
Remarques	versions DALI, 0/1-10V et avec câble entrée-sortie disponibles sur demande, version avec gestion Casambi, contrôlable via l'application Casambi, disponible sur demande

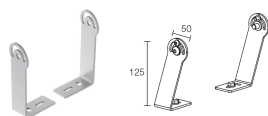
DONNÉES PHOTOMÉTRIQUES

D – Diffuse

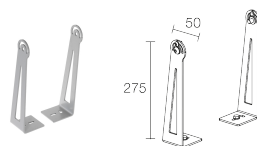


ACCESSOIRES

Autre



WM081
Paire d'étriers 125 mm



WM082
Paire d'étriers 275 mm

Les informations contenues dans ce document peuvent être modifiées à tout moment sans préavis et n'impliquent aucune obligation, même implicite, de L&L Luce&Light srl