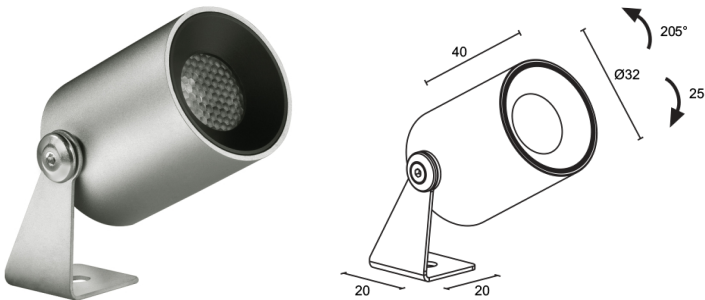


Made in Italy

 Gem 2.1, code: GE2120100050LP
Projecteurs d'intérieur

21/11/2024 Rev. 37



DESCRIPTION

projecteur d'intérieur; apparent (plafond, mur, étagère, vitrines); Puissance absorbée: max 4,5W; Alimentation: max 350mA; Flux de la source: 452 lm (3000K, 350mA); Flux sortant du luminaire: 280 lm (3000K, 350mA, 23°); 1 power LED High Intensity, 3 step MacAdam, 50000h L90 B10 (AT 25°); Couleur LED: 3000K; Optiques: 42°: système optique composé d'une lentille TIR à haute efficacité, combiné à un filtre technique de haute qualité; IRC Indice de Rendu des Couleurs: >90; Matériau corps: corps réalisé en alliage d'aluminium ANTICORODAL 6026 à faible teneur en cuivre pour une excellente résistance à la corrosion, entièrement usiné par tournage CNC. Étrier réalisé en alliage d'aluminium 5754 tambouriné et peint; Finitions: corps et étrier peints en chromé perla; Finition RAL disponible sur demande; boîtier d'alimentation non inclus; Branchement: en série; câble en PVC de 1,50 m inclus HT105° 2x0,20 Ø3,0 mm; Gestion: variation d'intensité disponible avec boîtier d'alimentation dimmable; Indice de protection: IP40; gestion Casambi et contrôle avec l'application Casambi via une électronique dédiée; Systèmes de protection: PID (Protective Impedance Device) protège les appareils d'éclairage contre les phénomènes de nature électrique externes à l'installation, tels que des accumulations de charges électrostatiques ou phénomènes d'impulsion, provenant de la ligne électrique. En général, des événements à faible densité énergétique; Température de fonctionnement: 0°C — +45°C; Sécurité photobiologique: conforme à la CEI/TR 62778:2014; Classe d'isolement: classe III; Poids: 73 g; Dimensions: Ø32x40 mm; Classe d'efficacité énergétique: F (source lumineuse) conformément à l'UE 2019/2015; Accessoires: WF0600 Câble en PVC HT105° 2x0,20 Ø3,0 mm, gris; testé et approuvé par E.O.L. test (End Of Line test, test de fin de ligne) avec essai de fonctionnement et vérification des paramètres électriques d'absorption

État: Disponible

CARACTÉRISTIQUES ÉLECTRIQUES

Puissance absorbée	max 4,5W
Alimentation	max 350mA
Boîtier d'alimentation	boîtier d'alimentation non inclus
Gestion	variation d'intensité disponible avec boîtier d'alimentation dimmable
Branchement	en série

CARACTÉRISTIQUES D'ÉCLAIRAGE

Nombre et type de LED	1 power LED High Intensity
Durée moyenne LED	50000h L90 B10 (AT 25°)
Couleur LED	3000K
IRC Indice de Rendu des Couleurs	>90
Binning	3 step MacAdam
Optiques	42°
Flux de la source	452 lm (3000K, 350mA)
Flux sortant du luminaire	280 lm (3000K, 350mA, 23°)

CARACTÉRISTIQUES MÉCANIQUES

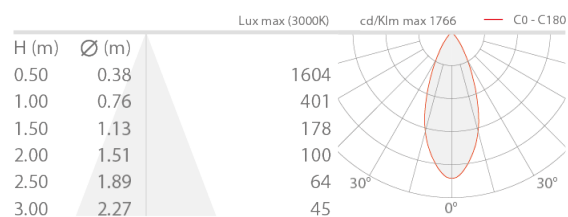
Dimensions	Ø32x40 mm
Poids	73 g
Finitions	chrome perlé
Fixation	avec étrier, vis et chevilles
Matériau corps	corps en aluminium anticorrosion, étrier en aluminium

CARACTÉRISTIQUES GÉNÉRALES

Indice de protection	IP40
Température de fonctionnement	0°C — +45°C
Classe d'efficacité énergétique	F (source lumineuse) conformément à l'UE 2019/2015
Classe d'isolement	classe III
Praticable à pieds	non
Carrossable	non
Câbles d'alimentation	câble en PVC de 1,50 m inclus HT105° 2x0,20 Ø3,0 mm
Systèmes de protection	PID (Protective Impedance Device)
Sécurité photobiologique	conforme à la CEI/TR 62778:2014
Remarques	gestion Casambi et contrôle avec l'application Casambi via une électronique dédiée

DONNÉES PHOTOMÉTRIQUES

L – 42°



ACCESSOIRES

Autre

WF0600

Câble en PVC HT105° 2x0,20 Ø3,0 mm, gris

longueur sur demande

À commander en même temps que l'appareil

Les informations contenues dans ce document peuvent être modifiées à tout moment sans préavis et n'impliquent aucune obligation, même implicite, de L&L Luce&Light srl