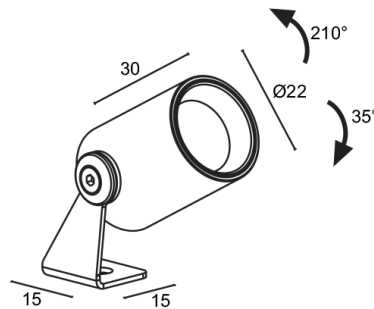


Made in Italy



Gem 1.1, code: GE1120100050MB
Projecteurs d'intérieur

02/04/2025 Rev. 08/2024



DESCRIPTION

projecteur d'intérieur; apparent (plafond, mur, étagère, vitrines); Puissance absorbée: max 2,5W; Alimentation: max 700mA; Flux de la source: 260 lm (3000K, 700mA); Flux sortant du luminaire: 160 lm (3000K, 700mA, 23°); 1 power LED, 2 step MacAdam, 50000h L90 B10 (AT 25°); Couleur LED: 3000K; Optiques: 23°: système optique composé d'une lentille TIR à haute efficacité; IRC Indice de Rendu des Couleurs: >90; Matériau corps: corps réalisé en alliage d'aluminium ANTICORODAL 6026 à faible teneur en cuivre pour une excellente résistance à la corrosion, entièrement usiné par tournage CNC. Étrier réalisé en alliage d'aluminium 5754 tambouriné et peint; Finitions: corps et étrier peints en blanc (RAL 9003); Finition RAL disponible sur demande; boîtier d'alimentation non inclus; Branchement: en série; câble en PVC de 1,50 m inclus HT105° 2x0,20 Ø3,0 mm; Gestion: variation d'intensité disponible avec boîtier d'alimentation dimmable; Indice de protection: IP40; gestion Casambi et contrôle avec l'application Casambi via une électronique dédiée; Température de fonctionnement: 0°C — +45°C; Sécurité photobiologique: conforme à la CEI/TR 62778:2014; Classe d'isolement: classe III; Poids: 39 g; Dimensions: Ø22x30 mm; Classe d'efficacité énergétique: F (source lumineuse) conformément à l'UE 2019/2015; Accessoires: WF0600 Câble en PVC HT105° 2x0,20 Ø3,0 mm, gris; testé et approuvé par E.O.L. test (End Of Line test, test de fin de ligne) avec essai de fonctionnement et vérification des paramètres électriques d'absorption

État: Disponible

CARACTÉRISTIQUES ÉLECTRIQUES

| | |
|------------------------|---|
| Puissance absorbée | max 2,5W |
| Alimentation | max 700mA |
| Boîtier d'alimentation | boîtier d'alimentation non inclus |
| Gestion | variation d'intensité disponible avec boîtier d'alimentation dimmable |
| Branchement | en série |

CARACTÉRISTIQUES D'ÉCLAIRAGE

| | |
|----------------------------------|----------------------------|
| Nombre et type de LED | 1 power LED |
| Durée moyenne LED | 50000h L90 B10 (AT 25°) |
| Couleur LED | 3000K |
| IRC Indice de Rendu des Couleurs | >90 |
| Binning | 2 step MacAdam |
| Optiques | 23° |
| Flux de la source | 260 lm (3000K, 700mA) |
| Flux sortant du luminaire | 160 lm (3000K, 700mA, 23°) |

CARACTÉRISTIQUES MÉCANIQUES

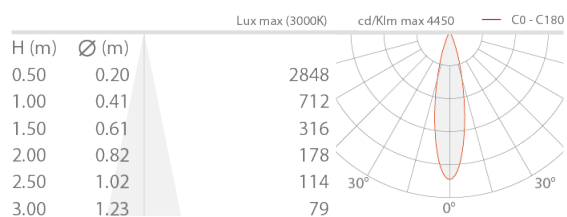
| | |
|----------------|---|
| Dimensions | Ø22x30 mm |
| Poids | 39 g |
| Finitions | blanc RAL 9003 |
| Fixation | avec étrier, vis et chevilles |
| Matériau corps | corps en aluminium anticorrosion, étrier en aluminium |

CARACTÉRISTIQUES GÉNÉRALES

| | |
|---------------------------------|--|
| Indice de protection | IP40 |
| Température de fonctionnement | 0°C — +45°C |
| Classe d'efficacité énergétique | F (source lumineuse) conformément à l'UE 2019/2015 |
| Classe d'isolement | classe III |
| Praticable à pieds | non |
| Carrossable | non |
| Câbles d'alimentation | câble en PVC de 1,50 m inclus HT105° 2x0,20 Ø3,0 mm |
| Sécurité photobiologique | conforme à la CEI/TR 62778:2014 |
| Remarques | gestion Casambi et contrôle avec l'application Casambi via une électronique dédiée |

DONNÉES PHOTOMÉTRIQUES

M – 23°



ACCESSOIRES

Autre

WF0600

Câble en PVC HT105° 2x0,20 Ø3,0 mm, gris

longueur sur demande

À commander en même temps que l'appareil

Les informations contenues dans ce document peuvent être modifiées à tout moment sans préavis et n'impliquent aucune obligation, même implicite, de L&L Luce&Light srl