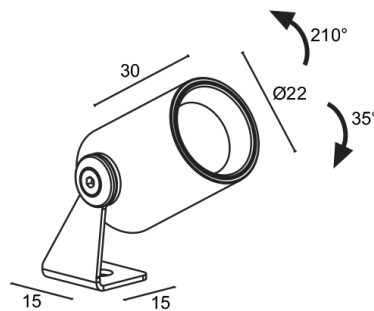


Made in Italy



Gem 1.1, code: GE1120100050FB  
Projecteurs d'intérieur

02/04/2025 Rev. 08/2024



## DESCRIPTION

projecteur d'intérieur; apparent (plafond, mur, étagère, vitrines); Puissance absorbée: max 2,5W; Alimentation: max 700mA; Flux de la source: 260 lm (3000K, 700mA); Flux sortant du luminaire: 160 lm (3000K, 700mA, 23°); 1 power LED, 2 step MacAdam, 50000h L90 B10 (AT 25°); Couleur LED: 3000K; Optiques: 32°: système optique composé d'une lentille TIR à haute efficacité, combiné à un filtre technique de haute qualité; IRC Indice de Rendu des Couleurs: >90; Matériau corps: corps réalisé en alliage d'aluminium ANTICORODAL 6026 à faible teneur en cuivre pour une excellente résistance à la corrosion, entièrement usiné par tournage CNC. Étrier réalisé en alliage d'aluminium 5754 tambouriné et peint; Finitions: corps et étrier peints en blanc (RAL 9003); Finition RAL disponible sur demande; boîtier d'alimentation non inclus; Branchement: en série; câble en PVC de 1,50 m inclus HT105° 2x0,20 Ø3,0 mm; Gestion: variation d'intensité disponible avec boîtier d'alimentation dimmable; Indice de protection: IP40; gestion Casambi et contrôle avec l'application Casambi via une électronique dédiée; Température de fonctionnement: 0°C — +45°C; Sécurité photobiologique: conforme à la CEI/TR 62778:2014; Classe d'isolement: classe III; Poids: 39 g; Dimensions: Ø22x30 mm; Classe d'efficacité énergétique: F (source lumineuse) conformément à l'UE 2019/2015; Accessoires: WF0600 Câble en PVC HT105° 2x0,20 Ø3,0 mm, gris; testé et approuvé par E.O.L. test (End Of Line test, test de fin de ligne) avec essai de fonctionnement et vérification des paramètres électriques d'absorption

État: Disponible

### CARACTÉRISTIQUES ÉLECTRIQUES

Puissance absorbée	max 2,5W
Alimentation	max 700mA
Boîtier d'alimentation	boîtier d'alimentation non inclus
Gestion	variation d'intensité disponible avec boîtier d'alimentation dimmable
Branchement	en série

### CARACTÉRISTIQUES D'ÉCLAIRAGE

Nombre et type de LED	1 power LED
Durée moyenne LED	50000h L90 B10 (AT 25°)
Couleur LED	3000K
IRC Indice de Rendu des Couleurs	>90
Binning	2 step MacAdam
Optiques	32°
Flux de la source	260 lm (3000K, 700mA)
Flux sortant du luminaire	160 lm (3000K, 700mA, 23°)

### CARACTÉRISTIQUES MÉCANIQUES

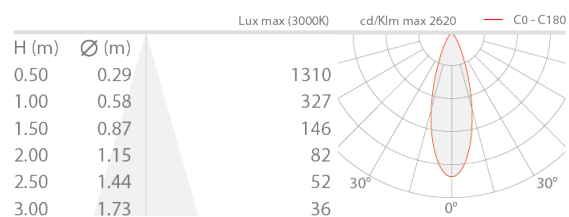
Dimensions	Ø22x30 mm
Poids	39 g
Finitions	blanc RAL 9003
Fixation	avec étrier, vis et chevilles
Matériau corps	corps en aluminium anticorrosion, étrier en aluminium

### CARACTÉRISTIQUES GÉNÉRALES

Indice de protection	IP40
Température de fonctionnement	0°C — +45°C
Classe d'efficacité énergétique	F (source lumineuse) conformément à l'UE 2019/2015
Classe d'isolement	classe III
Praticable à pieds	non
Carrossable	non
Câbles d'alimentation	câble en PVC de 1,50 m inclus HT105° 2x0,20 Ø3,0 mm
Sécurité photobiologique	conforme à la CEI/TR 62778:2014
Remarques	gestion Casambi et contrôle avec l'application Casambi via une électronique dédiée

## DONNÉES PHOTOMÉTRIQUES

F – 32°



## ACCESSOIRES

## Autre

## WF0600

Câble en PVC HT105° 2x0,20 Ø3,0 mm, gris

longueur sur demande

À commander en même temps que l'appareil

Les informations contenues dans ce document peuvent être modifiées à tout moment sans préavis et n'impliquent aucune obligation, même implicite, de L&L Luce&Light srl