


Made in Italy

 **Snack 2.1, code: SK2100FWA**  
 Profilés linéaires d'intérieur

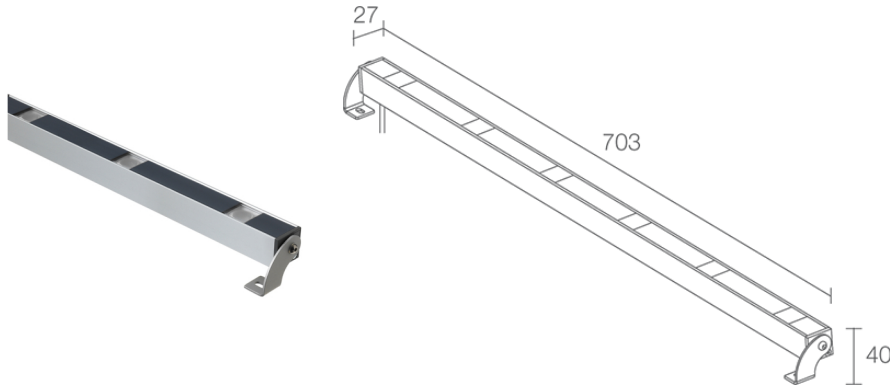
22/11/2024 Rev. 30






 kg 0,57
 



## DESCRIPTION

profilé linéaire pour intérieur; apparent (plafond, mur, sol); Puissance absorbée: 11W; Alimentation: 24Vdc; Flux de la source: 835 lm (3000K); Flux sortant du luminaire: 510 lm (3000K, 30°); 6 power LED, 2 step MacAdam, 50000h L90 B10 (AT 25°); Couleur LED: 2700K; Optiques: 10°x45°; IRC Indice de Rendu des Couleurs: 80; Matériau corps: corps en aluminium anodisé; Finitions: anodisé gris; Finition RAL disponible sur demande; Matériau visière: diffuseur en polycarbonate transparent sérigraphié; boîtier d'alimentation non inclus; câble en PVC de 1,5 m inclus FROR 2x0,35 Ø3,5 mm; Indice de protection: IP40; longueurs sur mesure disponibles sur demande; gestion Casambi et contrôle avec l'application Casambi via une électronique dédiée; Systèmes de protection: Il s'agit d'une thermistance montée sur la carte LED qui protège l'appareil d'éclairage en cas de surchauffe. Au cas où le produit serait utilisé à une température de fonctionnement supérieure à celle maximale prévue pour son bon fonctionnement, la protection intervient en réduisant graduellement la puissance. Le NTC permet le refroidissement des composants électroniques intégrés en évitant l'extinction instantanée de l'appareil d'éclairage. Une fois la température de fonctionnement à nouveau normale, le NTC rétablit automatiquement les conditions de fonctionnement d'origine de l'appareil d'éclairage; Température de fonctionnement: 0°C — +45°C; Essai au fil incandescent: 730°; Sécurité photobiologique: sécurité photobiologique: groupe de risque 1 selon EN 62471:2006; Classe d'isolement: classe III; Poids: 570 g; Dimensions: 703x40x27 mm; Classe d'efficacité énergétique: F (source lumineuse) conformément à l'UE 2019/2015; testé et approuvé par E.O.L. test (End Of Line test, test de fin de ligne) avec essai de fonctionnement et vérification des paramètres électriques d'absorption

État: Bientôt déréféréncé

### CARACTÉRISTIQUES ÉLECTRIQUES

Puissance absorbée	11W
Alimentation	24Vdc
Boîtier d'alimentation	boîtier d'alimentation non inclus

### CARACTÉRISTIQUES D'ÉCLAIRAGE

Nombre et type de LED	6 power LED
Durée moyenne LED	50000h L90 B10 (AT 25°)
Couleur LED	2700K
IRC Indice de Rendu des Couleurs	80
Binning	2 step MacAdam
Optiques	10°x45°
Flux de la source	835 lm (3000K)
Flux sortant du luminaire	510 lm (3000K, 30°)

### CARACTÉRISTIQUES MÉCANIQUES

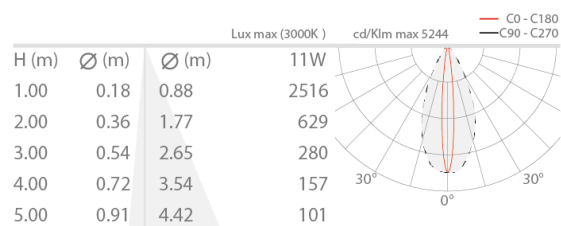
Dimensions	703x40x27 mm
Poids	570 g
Finitions	anodisé gris
Fixation	avec étriers réglables et vis
Matériau corps	corps en aluminium anodisé
Matériau visière	diffuseur en polycarbonate transparent sérigraphié

### CARACTÉRISTIQUES GÉNÉRALES

Indice de protection	IP40
Température de fonctionnement	0°C — +45°C
Classe d'efficacité énergétique	F (source lumineuse) conformément à l'UE 2019/2015
Essai au fil incandescent	730°
Classe d'isolement	classe III
Praticable à pieds	non
Carrossable	non
Câbles d'alimentation	câble en PVC de 1,5 m inclus FROR 2x0,35 Ø3,5 mm
Systèmes de protection	NTC (thermistance assemblée sur la carte LED)
Sécurité photobiologique	sécurité photobiologique: groupe de risque 1 selon EN 62471:2006
Remarques	longueurs sur mesure disponibles sur demande; gestion Casambi et contrôle avec l'application Casambi via une électronique dédiée

DONNÉES PHOTOMÉTRIQUES

W – 10°x45°



Les informations contenues dans ce document peuvent être modifiées à tout moment sans préavis et n'impliquent aucune obligation, même implicite, de L&L Luce&Light srl