
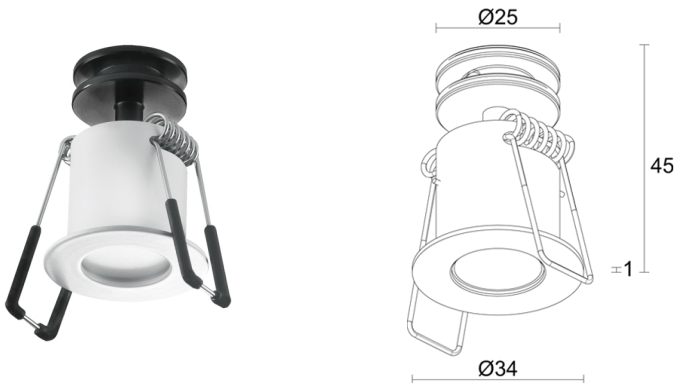


Made in Italy

 Eyes 2.R, code: EY2R20100050LB
Spots encastrés d'intérieur

18/07/2024 Rev. 42



DESCRIPTION

downlight à encastrer pour intérieur; à encastrer (plafond); Puissance absorbée: max 2,5W; Alimentation: max 700mA; Flux de la source: 260 lm (3000K, 700mA); Flux sortant du luminaire: 160 lm (3000K, 700mA, 23°); 1 power LED, 2 step MacAdam, 60000h L90 B10 (AT 25°); Couleur LED: 3000K; Optiques: 36°: système optique composé d'une lentille TIR à haute efficacité; IRC Indice de Rendu des Couleurs: >90; Matériau corps: radiateur en aluminium anodisé noir avec fonction d'élément de refroidissement. Corps en laiton, entièrement usiné par tournage CNC. Ressorts en acier harmonique C67 nickelé; Finitions: corps peint en blanc (RAL 9003); Finition RAL disponible sur demande; boîtier d'alimentation non inclus; Branchement: en série; câble en PVC de 1,50 m inclus FROR 2x0,35 Ø3,5 mm; Gestion: variation d'intensité disponible avec boîtier d'alimentation dimmable; Indice de protection: IP40; gestion Casambi et contrôle avec l'application Casambi via une électronique dédiée; Systèmes de protection: EPS : ce système protège les appareils pour les applications en intérieur, en cas de problèmes de nature électrique. Cette innovation brevetée par L&L garantit une protection électrique contre l'inversion de polarité, le branchement sous tension et les surtensions jusqu'à 48Vdc pouvant se produire en cas de mauvais fonctionnement de l'installation électrique; Température de fonctionnement: 0°C — +45°C; Sécurité photobiologique: conforme à la CEI/TR 62778:2014; Classe d'isolement: classe III; Poids: 75 g; Dimensions: Ø34x45 mm; Trou d'encastrement: Ø30 mm; Volume technique de dissipation: Ø110x90 mm; Classe d'efficacité énergétique: F (source lumineuse) conformément à l'UE 2019/2015; Accessoires: WC0202 Boîtier d'encastrement, WF0110 Câble en PVC FROR 2x0,35 Ø3,5 mm; testé et approuvé par E.O.L. test (End Of Line test, test de fin de ligne) avec essai de fonctionnement et vérification des paramètres électriques d'absorption

État: Disponible

CARACTÉRISTIQUES ÉLECTRIQUES

Puissance absorbée	max 2,5W
Alimentation	max 700mA
Boîtier d'alimentation	boîtier d'alimentation non inclus
Gestion	variation d'intensité disponible avec boîtier d'alimentation dimmable
Branchement	en série

CARACTÉRISTIQUES D'ÉCLAIRAGE

Nombre et type de LED	1 power LED
Durée moyenne LED	60000h L90 B10 (AT 25°)
Couleur LED	3000K
IRC Indice de Rendu des Couleurs	>90
Binning	2 step MacAdam
Optiques	36°
Flux de la source	260 lm (3000K, 700mA)
Flux sortant du luminaire	160 lm (3000K, 700mA, 23°)

CARACTÉRISTIQUES MÉCANIQUES

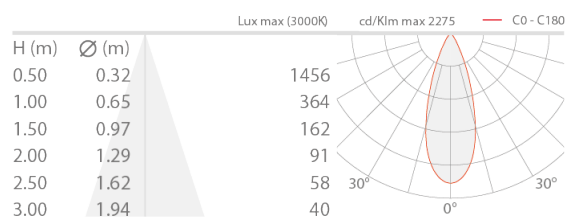
Dimensions	Ø34x45 mm
Poids	75 g
Finitions	blanc RAL 9003
Fixation	avec ressorts de fixation
Matériau corps	corps en laiton
Trou d'encastrement	Ø30 mm
Volume technique de dissipation	Ø110x90 mm

CARACTÉRISTIQUES GÉNÉRALES

Indice de protection	IP40
Température de fonctionnement	0°C — +45°C
Classe d'efficacité énergétique	F (source lumineuse) conformément à l'UE 2019/2015
Classe d'isolement	classe III
Praticable à pieds	non
Carrossable	non
Câbles d'alimentation	câble en PVC de 1,50 m inclus FROR 2x0,35 Ø3,5 mm
Systèmes de protection	EPS (Electrical Protection System)
Sécurité photobiologique	conforme à la CEI/TR 62778:2014
Remarques	gestion Casambi et contrôle avec l'application Casambi via une électronique dédiée

DONNÉES PHOTOMÉTRIQUES

L - 36°



ACCESSOIRES

Pour l'installation



WC0202

Boîtier d'encastrement

Autre

WF0110

Câble en PVC FROR 2x0,35 Ø3,5 mm

longueur sur demande

À commander en même temps que l'appareil

Les informations contenues dans ce document peuvent être modifiées à tout moment sans préavis et n'impliquent aucune obligation, même implicite, de L&L Luce&Light srl