
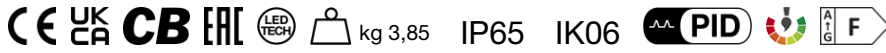
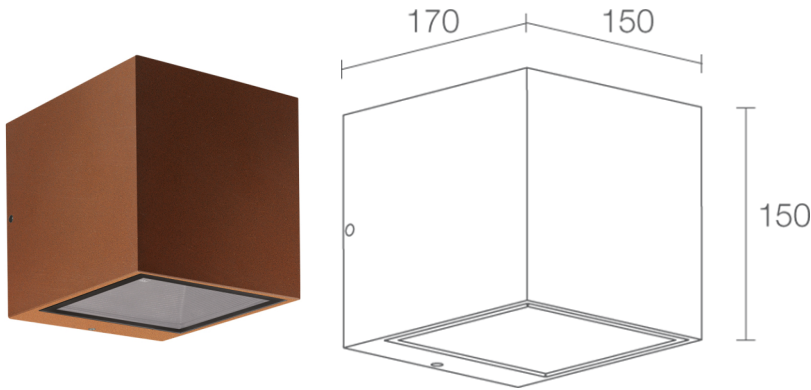


Made in Italy

 **Kocca 3.1, code: KA3111FFT**
 Appliques d'extérieur



01/04/2025 Rev. 10/2024



DESCRIPTION

applique d'extérieur, mono-émission; apparent (mur); Puissance absorbée: 18W; Alimentation: 230Vac; Flux de la source: 1308 lm (3000K, version avec optiques, 18W); Flux sortant du luminaire: 1137 lm (3000K, 30°, 18W); 9 power LED, 1/4 ANSI BIN, 50000h L90 B10 (AT 25°); Couleur LED: 2700K; Optiques: 30°; IRC Indice de Rendu des Couleurs: 80; Matériau corps: corps en aluminium moulé sous pression; Finitions: cor-ten; Finition RAL disponible sur demande; Matériau vitrière: verre extra-clair trempé transparent et sérigraphié; boîtier d'alimentation intégré; boîte de jonction avec câble de 0,50 m H05RN-F 2x0,75 Ø6,3 mm; Indice de protection: IP65; Indice de résistance: IK06; versions DALI et 0/1-10V disponibles sur demande. Entretoise avec finition RAL disponible sur demande; entretoise avec finition RAL disponible sur demande; Systèmes de protection: PID (Protective Impedance Device) protège les appareils d'éclairage contre les phénomènes de nature électrique externes à l'installation, tels que des accumulations de charges électrostatiques ou phénomènes d'impulsion, provenant de la ligne électrique. En général, des événements à faible densité énergétique; Température de fonctionnement: -20°C — +45°C; Essai au fil incandescent: 960°C; Sécurité photobiologique: sécurité photobiologique: groupe de risque 1 selon EN 62471:2006; Classe d'isolement: classe I; Poids: 3850 g; Dimensions: 150x150x170 mm; Classe d'efficacité énergétique: F (source lumineuse) conformément à l'UE 2019/2015; Accessoires: WD0400T Entretoise - cor-ten; testé et approuvé par E.O.L. test (End Of Line test, test de fin de ligne) avec essai de fonctionnement et vérification des paramètres électriques d'absorption

État: Disponible

CARACTÉRISTIQUES ÉLECTRIQUES

Puissance absorbée	18W
Alimentation	230Vac
Boîtier d'alimentation	boîtier d'alimentation intégré

CARACTÉRISTIQUES D'ÉCLAIRAGE

Nombre et type de LED	9 power LED
Durée moyenne LED	50000h L90 B10 (AT 25°)
Couleur LED	2700K
IRC Indice de Rendu des Couleurs	80
Binning	1/4 ANSI BIN
Optiques	30°
Flux de la source	1308 lm (3000K, version avec optiques, 18W)
Flux sortant du luminaire	1137 lm (3000K, 30°, 18W)

CARACTÉRISTIQUES MÉCANIQUES

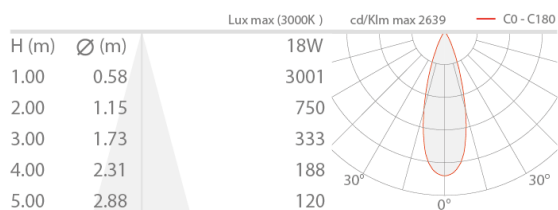
Dimensions	150x150x170 mm
Poids	3850 g
Finitions	cor-ten
Fixation	avec platine de fixation, vis et chevilles
Matériau corps	corps en aluminium moulé sous pression
Matériau visière	verre extra-clair trempé transparent et sérigraphié

CARACTÉRISTIQUES GÉNÉRALES

Indice de protection	IP65
Température de fonctionnement	-20°C — +45°C
Indice de résistance	IK06
Classe d'efficacité énergétique	F (source lumineuse) conformément à l'UE 2019/2015
Essai au fil incandescent	960°C
Classe d'isolement	classe I
Praticable à pieds	non
Carrossable	non
Câbles d'alimentation	boîte de jonction avec câble de 0,50 m H05RN-F 2x0,75 Ø6,3 mm
Systèmes de protection	PID (Protective Impedance Device)
Sécurité photobiologique	sécurité photobiologique: groupe de risque 1 selon EN 62471:2006
Remarques	versions DALI et 0/1-10V disponibles sur demande. Entretoise avec finition RAL disponible sur demande; entretoise avec finition RAL disponible sur demande

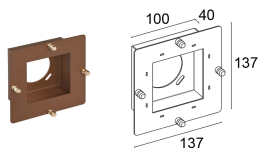
DONNÉES PHOTOMÉTRIQUES

F - 30°



ACCESSOIRES

Pour l'installation



WD0400T

Entretoise - cor-ten

Les informations contenues dans ce document peuvent être modifiées à tout moment sans préavis et n'impliquent aucune obligation, même implicite, de L&L Luce&Light srl