
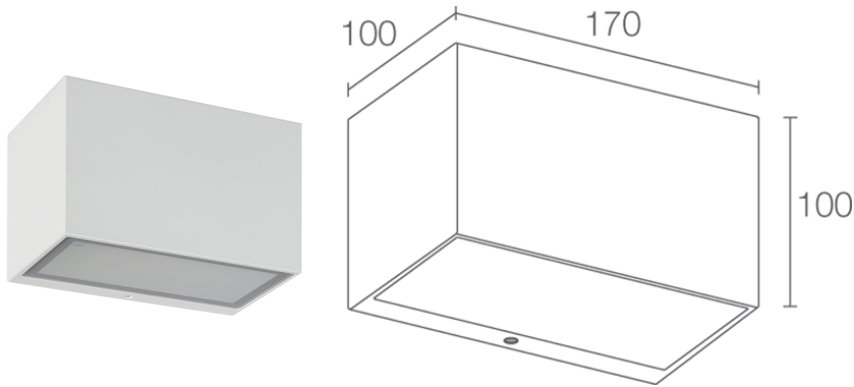
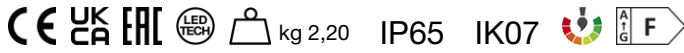


Made in Italy

 Geko 6.0, code: GK60115DT
Appliques d'extérieur

23/11/2024 Rev. 39



DESCRIPTION

applique d'extérieur, double émission; apparent (mur); Puissance absorbée: 28W; Alimentation: 230Vac; Flux de la source: 2240 lm (3000K, 28W); Flux sortant du luminaire: 1662 lm (3000K, 28W); matrice power LED, 3 step MacAdam, 50000h L80 B10 (AT 25°); Couleur LED: 3000K; Optiques: diffuse; IRC Indice de Rendu des Couleurs: 80; Matériau corps: corps en aluminium moulé sous pression; Finitions: cor-ten; Finition RAL disponible sur demande; Matériau visière: verre extra-clair trempé sablé et sérigraphié; boîtier d'alimentation intégré; boîte de jonction avec câble de 0,30 m; Indice de protection: IP65; Indice de résistance: IK07; entretoise avec finition RAL disponible sur demande, version avec gestion Casambi, contrôlable via l'application Casambi, disponible sur demande; Température de fonctionnement: -20°C — +45°C; Essai au fil incandescent: 960°; Sécurité photobiologique: sécurité photobiologique: groupe de risque 1 selon EN 62471:2006; Classe d'isolement: classe I; Poids: 2200 g; Dimensions: 170x100x100 mm; Classe d'efficacité énergétique: F (source lumineuse) conformément à l'UE 2019/2015; Accessoires: WD0300T Entretoise - cor-ten; testé et approuvé par E.O.L. test (End Of Line test, test de fin de ligne) avec essai de fonctionnement et vérification des paramètres électriques d'absorption

État: Disponible

CARACTÉRISTIQUES ÉLECTRIQUES

Puissance absorbée	28W
Alimentation	230Vac
Boîtier d'alimentation	boîtier d'alimentation intégré

CARACTÉRISTIQUES D'ÉCLAIRAGE

Nombre et type de LED	matrice power LED
Durée moyenne LED	50000h L80 B10 (AT 25°)
Couleur LED	3000K
IRC Indice de Rendu des Couleurs	80
Binning	3 step MacAdam
Optiques	diffuse
Flux de la source	2240 lm (3000K, 28W)
Flux sortant du luminaire	1662 lm (3000K, 28W)

CARACTÉRISTIQUES MÉCANIQUES

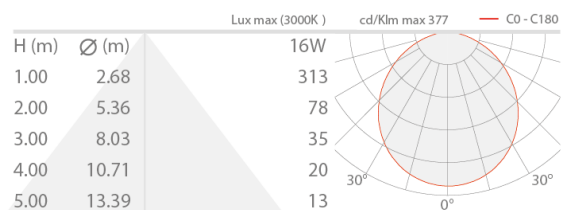
Dimensions	170x100x100 mm
Poids	2200 g
Finitions	cor-ten
Fixation	avec platine de fixation, vis et chevilles
Matériau corps	corps en aluminium moulé sous pression
Matériau visière	verre extra-clair trempé sablé et sérigraphié

CARACTÉRISTIQUES GÉNÉRALES

Indice de protection	IP65
Température de fonctionnement	-20°C — +45°C
Indice de résistance	IK07
Classe d'efficacité énergétique	F (source lumineuse) conformément à l'UE 2019/2015
Essai au fil incandescent	960°
Classe d'isolement	classe I
Praticable à pieds	non
Carrossable	non
Câbles d'alimentation	boîte de jonction avec câble de 0,30 m
Sécurité photobiologique	sécurité photobiologique: groupe de risque 1 selon EN 62471:2006
Remarques	entretoise avec finition RAL disponible sur demande, version avec gestion Casambi, contrôlable via l'application Casambi, disponible sur demande

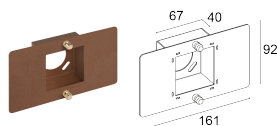
DONNÉES PHOTOMÉTRIQUES

D – Diffuse



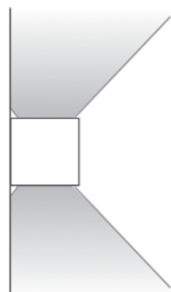
ACCESSOIRES

Pour l'installation



WD0300T

Entretoise - cor-ten



Double émission

Les informations contenues dans ce document peuvent être modifiées à tout moment sans préavis et n'impliquent aucune obligation, même implicite, de L&L Luce&Light srl