
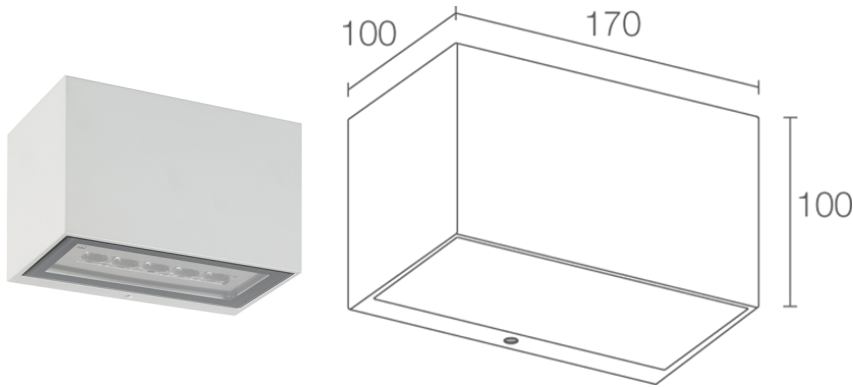


Made in Italy

 **Geko 5.1, code: GK51105FF**
 Appliques d'extérieur

18/07/2024 Rev. 36



DESCRIPTION

applique d'extérieur, mono-émission; apparent (mur); Puissance absorbée: 10W; Alimentation: 230Vac; Flux de la source: 727 lm (3000K); Flux sortant du luminaire: 535 lm (3000K, 30°); 5 power LED, 1/4 ANSI BIN, 50000h L90 B10 (AT 25°); Couleur LED: 3000K; Optiques: 30°; IRC Indice de Rendu des Couleurs: 80; Matériau corps: corps en aluminium moulé sous pression; Finitions: gris (RAL 9006); Finition RAL disponible sur demande; Matériau visière: verre extra-clair trempé transparent et sérigraphié; boîtier d'alimentation intégré; boîte de jonction avec câble de 0,30 m; Indice de protection: IP65; Indice de résistance: IK07; entretoise avec finition RAL disponible sur demande, version avec gestion Casambi, contrôlable via l'application Casambi, disponible sur demande; Systèmes de protection: PID (Protective Impedance Device) protège les appareils d'éclairage contre les phénomènes de nature électrique externes à l'installation, tels que des accumulations de charges électrostatiques ou phénomènes d'impulsion, provenant de la ligne électrique. En général, des événements à faible densité énergétique; Température de fonctionnement: -20°C — +45°C; Essai au fil incandescent: 960°; Sécurité photobiologique: sécurité photobiologique: groupe de risque 1 selon EN 62471:2006; Classe d'isolement: classe I; Poids: 1800 g; Dimensions: 170x100x100 mm; Classe d'efficacité énergétique: F (source lumineuse) conformément à l'UE 2019/2015; Accessoires: WD0300F Entretoise - gris; testé et approuvé par E.O.L. test (End Of Line test, test de fin de ligne) avec essai de fonctionnement et vérification des paramètres électriques d'absorption

État: Disponible

CARACTÉRISTIQUES ÉLECTRIQUES

Puissance absorbée	10W
Alimentation	230Vac
Boîtier d'alimentation	boîtier d'alimentation intégré

CARACTÉRISTIQUES D'ÉCLAIRAGE

Nombre et type de LED	5 power LED
Durée moyenne LED	50000h L90 B10 (AT 25°)
Couleur LED	3000K
IRC Indice de Rendu des Couleurs	80
Binning	1/4 ANSI BIN
Optiques	30°
Flux de la source	727 lm (3000K)
Flux sortant du luminaire	535 lm (3000K, 30°)

CARACTÉRISTIQUES MÉCANIQUES

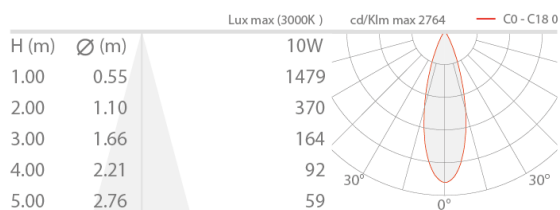
Dimensions	170x100x100 mm
Poids	1800 g
Finitions	gris RAL 9006
Fixation	avec platine de fixation, vis et chevilles
Matériau corps	corps en aluminium moulé sous pression
Matériau visière	verre extra-clair trempé transparent et sérigraphié

CARACTÉRISTIQUES GÉNÉRALES

Indice de protection	IP65
Température de fonctionnement	-20°C — +45°C
Indice de résistance	IK07
Classe d'efficacité énergétique	F (source lumineuse) conformément à l'UE 2019/2015
Essai au fil incandescent	960°
Classe d'isolement	classe I
Praticable à pieds	non
Carrossable	non
Câbles d'alimentation	boîte de jonction avec câble de 0,30 m
Systèmes de protection	PID (Protective Impedance Device)
Sécurité photobiologique	sécurité photobiologique: groupe de risque 1 selon EN 62471:2006
Remarques	entretoise avec finition RAL disponible sur demande, version avec gestion Casambi, contrôlable via l'application Casambi, disponible sur demande

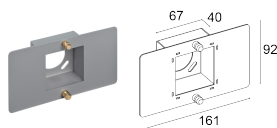
DONNÉES PHOTOMÉTRIQUES

F - 30°



ACCESSOIRES

Pour l'installation



WD0300F

Entretoise - gris

Les informations contenues dans ce document peuvent être modifiées à tout moment sans préavis et n'impliquent aucune obligation, même implicite, de L&L Luce&Light srl