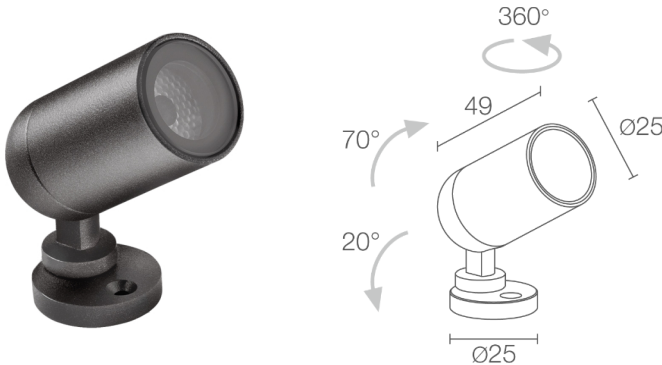


Made in Italy


Pivot Mini 1, code: CP0101000050LH
 Projecteurs d'extérieur

DESCRIPTION

projecteur d'extérieur; apparent (plafond, mur, sol); Puissance absorbée: 3,5W; Alimentation: 24Vdc; Flux de la source: 260 lm (3000K, 3,5W, IRC 80); Flux sortant du luminaire: 158 lm (3000K, 15°, 3,5W, IRC 80); 1 power LED, 2 step MacAdam, 60000h L90 B10 (AT 25°); Couleur LED: 3000K; Optiques: 35°: système optique composé d'une lentille TIR à haute efficacité; IRC Indice de Rendu des Couleurs: 80; Matériau corps: corps en alliage d'aluminium ANTICORODAL EN AW 6082 à faible teneur en cuivre pour une excellente résistance à la corrosion, entièrement usiné par tournage CNC; Finitions: finition anthracite obtenue par un premier traitement de préparation à la peinture avec revêtement de conversion à nanoparticules céramiques, suivi d'un second passage de peinture époxy puis en polyester pour fournir une résistance à la corrosion supérieure à 1 000 h de brouillard salin; Finition RAL disponible sur demande; Matériau visière: verre extra-clair trempé de 3 mm d'épaisseur avec sérigraphie vitrifiée, à haute transmittance pour assurer l'uniformité chromatique de la lumière et trempé pour une excellente résistance aux rayures et aux chocs; Joints: Les joints en caoutchouc nitrile NBR préservent l'indice IP de l'appareil, garantissant ainsi une résistance dans le temps; boîtier d'alimentation non inclus; câble en néoprène de 1,50 m inclus, H05RN-F 2x0,35/0,75 Ø6,3 mm; Indice de protection: IP66; Indice de résistance: IK06; gestion Casambi et contrôle avec l'application Casambi via une électronique dédiée; Systèmes de protection: IPS (Intelligent Protection System) protège les appareils d'éclairage contre les infiltrations d'eau qui peuvent se vérifier en cas d'erreurs de jonction entre les câbles dans des applications à l'extérieur et en immersion. Cette innovation brevetée par L&L garantit également une protection électrique contre l'inversion de polarité, branchement sous tension, ESD et des surtensions, qui peuvent se vérifier en cas de mauvais fonctionnement de l'installation électrique; PID (Protective Impedance Device) protège les appareils d'éclairage contre les phénomènes de nature électrique externes à l'installation, tels que des accumulations de charges électrostatiques ou phénomènes d'impulsion, provenant de la ligne électrique. En général, des événements à faible densité énergétique; Température de fonctionnement: -20°C — +45°C; Essai au fil incandescent: 960°C; Sécurité photobiologique: sécurité photobiologique: groupe de risque 1 selon EN 62471:2006; Classe d'isolement: classe III; Poids: 135 g; Dimensions: Ø25x49 mm; Classe d'efficacité énergétique: F (source lumineuse) conformément à l'UE 2019/2015; Accessoires: WBA02H Casquette standard - anthracite, WBA03H Casquette asymétrique - anthracite; testé et approuvé par E.O.L. test (End Of Line test, test de fin de ligne) avec essai de fonctionnement et vérification des paramètres électriques d'absorption

État: Disponible

CARACTÉRISTIQUES ÉLECTRIQUES

Puissance absorbée	3,5W
Alimentation	24Vdc
Boîtier d'alimentation	boîtier d'alimentation non inclus

CARACTÉRISTIQUES D'ÉCLAIRAGE

Nombre et type de LED	1 power LED
Durée moyenne LED	60000h L90 B10 (AT 25°)
Couleur LED	3000K
IRC Indice de Rendu des Couleurs	80
Binning	2 step MacAdam
Optiques	35°
Flux de la source	260 lm (3000K, 3,5W, IRC 80)
Flux sortant du luminaire	158 lm (3000K, 15°, 3,5W, IRC 80)

CARACTÉRISTIQUES MÉCANIQUES

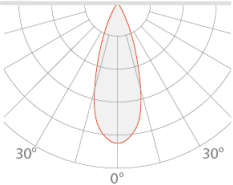
Dimensions	Ø25x49 mm
Poids	135 g
Finitions	anthracite
Fixation	avec vis et chevilles
Matériau corps	corps en aluminium anticorrosion
Matériau visière	verre extra-clair trempé transparent et sérigraphié

CARACTÉRISTIQUES GÉNÉRALES

Indice de protection	IP66
Température de fonctionnement	-20°C — +45°C
Indice de résistance	IK06
Classe d'efficacité énergétique	F (source lumineuse) conformément à l'UE 2019/2015
Essai au fil incandescent	960°C
Classe d'isolement	classe III
Praticable à pieds	non
Carrossable	non
Câbles d'alimentation	câble en néoprène de 1,50 m inclus, H05RN-F 2x0,35/0,75 Ø6,3 mm
Systèmes de protection	IPS (Intelligent Protection System); PID (Protective Impedance Device)
Sécurité photobiologique	sécurité photobiologique: groupe de risque 1 selon EN 62471:2006
Remarques	gestion Casambi et contrôle avec l'application Casambi via une électronique dédiée

DONNÉES PHOTOMÉTRIQUES

L – 35° CRI80

H (m)	Ø (m)	Lux max (3000K)		cd/Klm max 2547	— C0 - C180
		2.5W	3.5W		
1.00	0.63	227	303		
2.00	1.27	57	76		
3.00	1.90	25	34		
4.00	2.54	14	19		
5.00	3.17	9	12		

ACCESSOIRES

Anti-éblouissement



WBA02H
Casquette standard - anthracite



WBA03H
Casquette asymétrique - anthracite

Les informations contenues dans ce document peuvent être modifiées à tout moment sans préavis et n'impliquent aucune obligation, même implicite, de L&L Luce&Light srl