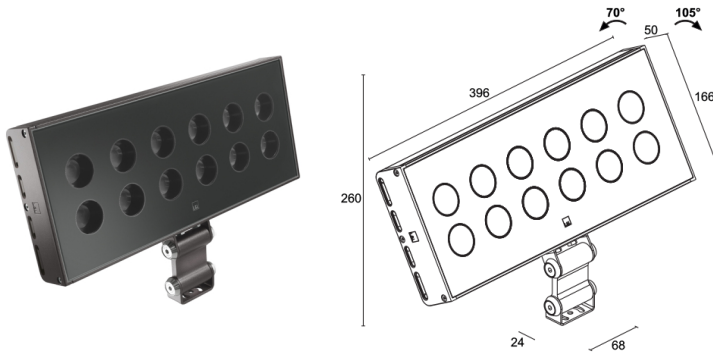
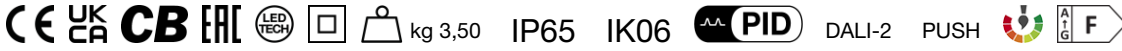


Made in Italy


Duomo 4.0, code: DU40100D0150JH
 Projecteurs d'extérieur

DESCRIPTION

projecteur d'extérieur; apparent (plafond, mur, sol); Puissance absorbée: 56W; Alimentation: 230Vac; Flux de la source: 5280 lm (3000K, CRI 80); Flux sortant du luminaire: 4284 lm (3000K, 30°, CRI 80); 12 power LED High Intensity, 3 step MacAdam, 50000h L90 B10 (AT 25°); Couleur LED: 3000K; Optiques: 43°: système optique composé de 12 lentilles TIR en retrait à haute efficacité; IRC Indice de Rendu des Couleurs: 80; Matériau corps: corps et étrier en alliage d'aluminium ANTICORODAL EN AW 6060 T5 à faible teneur en cuivre pour une excellente résistance à la corrosion. Corps et étrier réalisés par extrusion puis finis par tournage CNC; Finitions: finition anthracite obtenue par un premier traitement de préparation à la peinture avec revêtement de conversion à nanoparticules céramiques, suivi d'un second passage de peinture époxy puis en polyester pour fournir une résistance à la corrosion supérieure à 1 000 h de brouillard salin; Finition RAL disponible sur demande; Matériau visière: verre extra-clair trempé de 4 mm d'épaisseur avec sérigraphie vitrifiée, à haute transmittance pour assurer l'uniformité chromatique de la lumière et trempé pour une excellente résistance aux rayures et aux chocs. Sérigraphie dans la même tonalité que le corps produit; Joints: les joints en silicone recuit garantissent dans le temps une résistance maximale aux rayons UV et une inaltérabilité des caractéristiques mécaniques; Installation: produit avec connecteur IP68 muni d'un système IPS intégré. Compatible avec câbles H07RN-F à section minimum de 2x1 et Ø du câble min. 7 mm max. 12 mm. Connexion facile pour une installation efficace et rapide. Grâce au bras articulé, Duomo peut être installé en porte-à-faux sur des corniches ou d'autres éléments architecturaux. Possibilité d'orienter le corps sur l'axe vertical de $\pm 20^\circ$; boîtier d'alimentation intégré; Gestion: PUSH, DALI-2; Indice de protection: IP65; Indice de résistance: IK06; Rapidité d'installation : branchement direct de l'appareil au réseau électrique; disponible avec adaptateur pour rail Eurostandard et version 0/1-10V ou par contrôle Bluetooth sur demande, version avec gestion Casambi, contrôlable via l'application Casambi, disponible sur demande; Systèmes de protection: PID (Protective Impedance Device) protège les appareils d'éclairage contre les phénomènes de nature électrique externes à l'installation, tels que des accumulations de charges électrostatiques ou phénomènes d'impulsion, provenant de la ligne électrique. En général, des événements à faible densité énergétique; Température de fonctionnement: $-20^\circ\text{C} - +45^\circ\text{C}$; Essai au fil incandescent: 960°; Sécurité photobiologique: sécurité photobiologique: groupe de risque 1 selon EN 62471:2006; Classe d'isolement: classe II; Poids: 3500 g; Dimensions: 396x166x50 mm; Classe d'efficacité énergétique: F (source lumineuse) conformément à l'UE 2019/2015; Accessoires: grille nid d'abeille, WFA01 Connecteur mâle 4 pôles, WMA00H Bras articulé, WMA06H Étrier de fixation; testé et approuvé par E.O.L. test (End Of Line test, test de fin de ligne) avec essai de fonctionnement et vérification des paramètres électriques d'absorption

État: Disponible

CARACTÉRISTIQUES ÉLECTRIQUES

Puissance absorbée	56W
Alimentation	230Vac
Boîtier d'alimentation	boîtier d'alimentation intégré
Gestion	PUSH, DALI-2

CARACTÉRISTIQUES D'ÉCLAIRAGE

Nombre et type de LED	12 power LED High Intensity
Durée moyenne LED	50000h L90 B10 (AT 25°)
Couleur LED	3000K
IRC Indice de Rendu des Couleurs	80
Binning	3 step MacAdam
Optiques	43°
Flux de la source	5280 lm (3000K, CRI 80)
Flux sortant du luminaire	4284 lm (3000K, 30°, CRI 80)

CARACTÉRISTIQUES MÉCANIQUES

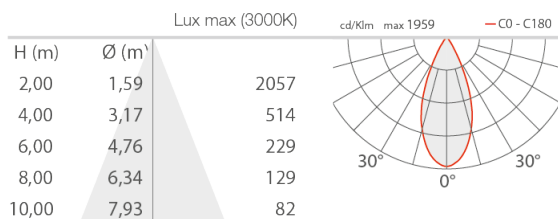
Dimensions	396x166x50 mm
Poids	3500 g
Finitions	anthracite
Fixation	avec vis et chevilles
Matériau corps	corps et étrier en aluminium anticorrosion
Matériau visière	verre extra-clair trempé et sérigraphié

CARACTÉRISTIQUES GÉNÉRALES

Indice de protection	IP65
Température de fonctionnement	-20°C — +45°C
Indice de résistance	IK06
Caractéristiques	Rapidité d'installation : branchement direct de l'appareil au réseau électrique
Classe d'efficacité énergétique	F (source lumineuse) conformément à l'UE 2019/2015
Essai au fil incandescent	960°
Classe d'isolement	classe II
Praticable à pieds	non
Carrossable	non
Systèmes de protection	PID (Protective Impedance Device)
Sécurité photobiologique	sécurité photobiologique: groupe de risque 1 selon EN 62471:2006
Remarques	disponible avec adaptateur pour rail Eurostandard et version 0/1-10V ou par contrôle Bluetooth sur demande, version avec gestion Casambi, contrôlable via l'application Casambi, disponible sur demande

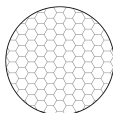
DONNÉES PHOTOMÉTRIQUES

J - 43° CRI 80



ACCESSOIRES

Anti-éblouissement



grille nid d'abeille

intégré dans le corps d'éclairage

Non applicable sur l'optique 10°

Ajouter l'accessoire optique dans Créer code

Autre



WFA01

Connecteur mâle 4 pôles
pour connexion entrée/sortie IP68



WMA00H

Bras articulé
anthracite



WMA06H

Étrier de fixation
anthracite

Les informations contenues dans ce document peuvent être modifiées à tout moment sans préavis et n'impliquent aucune obligation, même implicite, de L&L

Luce&Light srl