
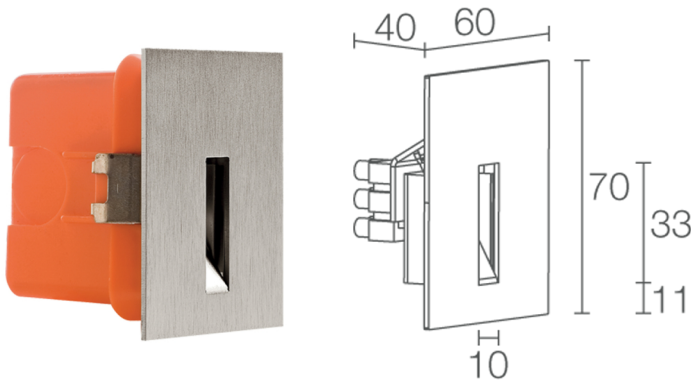


Made in Italy

 Line 1.0, code: FL12705DS  
Balisage et éclairage d'orientation d'intérieur

03/04/2025 Rev. 08/2024



## DESCRIPTION

balisage et éclairage d'orientation d'intérieur; à encastrer ( mur en maçonnerie ); Puissance absorbée: max 2W; Alimentation: max 500mA; Flux de la source: 145 lm (3000K, 500mA); Flux sortant du luminaire: 32 lm (3000K, 500mA); 1 power LED, 1/4 ANSI BIN, 50000h L90 B10 (AT 25°); Couleur LED: 3000K; Optiques: diffuse; IRC Indice de Rendu des Couleurs: 80; Matériau corps: corps et cache en acier; Finitions: satiné; Finition RAL disponible sur demande; boîtier d'alimentation non inclus; Branchement: en série; bornier; Gestion: variation d'intensité disponible avec boîtier d'alimentation dimmable; Indice de protection: IP20; gestion Casambi et contrôle avec l'application Casambi via une électronique dédiée; Température de fonctionnement: 0°C — +45°C; Sécurité photobiologique: sécurité photobiologique: groupe de risque 1 selon EN 62471:2006; Classe d'isolement: classe III; Poids: 160 g; Dimensions: 70x60x40 mm; Classe d'efficacité énergétique: F (source lumineuse) conformément à l'UE 2019/2015; Accessoires: WC0300 Boîtier d'encastrement pour maçonnerie; testé et approuvé par E.O.L. test (End Of Line test, test de fin de ligne) avec essai de fonctionnement et vérification des paramètres électriques d'absorption

État: Disponible

### CARACTÉRISTIQUES ÉLECTRIQUES

Puissance absorbée	max 2W
Alimentation	max 500mA
Boîtier d'alimentation	boîtier d'alimentation non inclus
Gestion	variation d'intensité disponible avec boîtier d'alimentation dimmable
Branchement	en série

### CARACTÉRISTIQUES D'ÉCLAIRAGE

Nombre et type de LED	1 power LED
Durée moyenne LED	50000h L90 B10 (AT 25°)
Couleur LED	3000K
IRC Indice de Rendu des Couleurs	80
Binning	1/4 ANSI BIN
Optiques	diffuse
Flux de la source	145 lm (3000K, 500mA)
Flux sortant du luminaire	32 lm (3000K, 500mA)

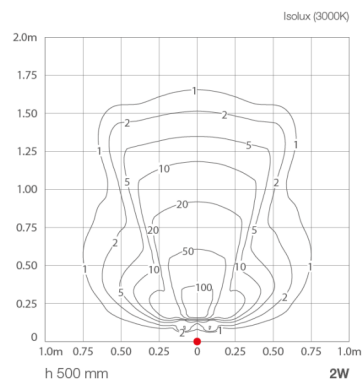
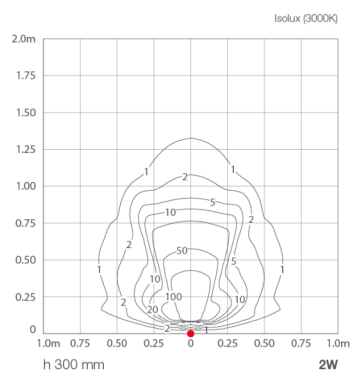
### CARACTÉRISTIQUES MÉCANIQUES

Dimensions	70x60x40 mm
Poids	160 g
Finitions	satiné
Fixation	avec boîtier d'encastrement
Matériau corps	corps et cache en acier

### CARACTÉRISTIQUES GÉNÉRALES

Indice de protection	IP20
Température de fonctionnement	0°C — +45°C
Classe d'efficacité énergétique	F (source lumineuse) conformément à l'UE 2019/2015
Classe d'isolement	classe III
Praticable à pieds	non
Carrossable	non
Câbles d'alimentation	bornier
Sécurité photobiologique	sécurité photobiologique: groupe de risque 1 selon EN 62471:2006
Remarques	gestion Casambi et contrôle avec l'application Casambi via une électronique dédiée

## DONNÉES PHOTOMÉTRIQUES



## ACCESSOIRES

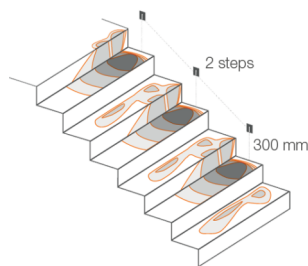
### Pour l'installation



### WC0300

Boîtier d'encastrement pour maçonnerie

Boîtier d'encastrement non inclus obligatoire



Les informations contenues dans ce document peuvent être modifiées à tout moment sans préavis et n'impliquent aucune obligation, même implicite, de L&L Luce&Light srl