
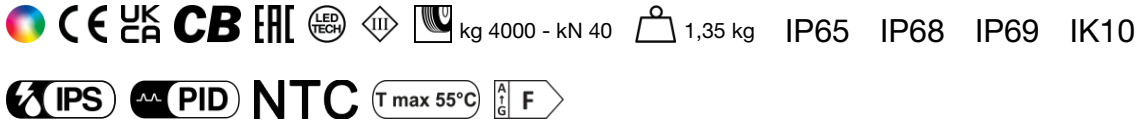
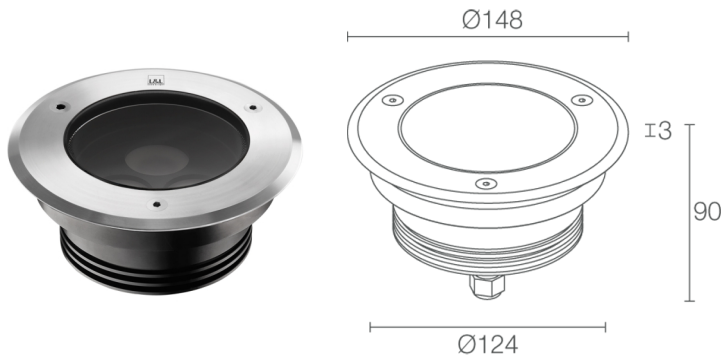


Made in Italy


Bright 5.H, code: CB5H00000070SI
 Spots encastrés d'extérieur


03/04/2025 Rev. 09/2024


DESCRIPTION

spot encastré d'extérieur (ne convient pas pour l'immersion dans des piscines et fontaines); carrossable jusqu'à 4000 kg; à encastrer (plafond, mur, sol); Puissance absorbée: 20W; Alimentation: 24Vdc; Flux de la source: 1021 lm, R : 146 lm G : 329 lm B : 117 lm W : 429 lm (4000K); Flux sortant du luminaire: 656 lm, R : 101 lm G : 204 lm B : 75 lm W : 276 lm (4000K, 20°); 3 groupes de 4 power LED, 50000h L85 B10 (AT 25°); Couleur LED: RGBW; Optiques: 20°: système optique formé de 3 groupes composés chacun de 4 micro-lentilles TIR à haute efficacité et combiné à un filtre technique de haute qualité; Matériau corps: corps en alliage d'aluminium ANTICORODAL 6082, entièrement usiné par tournage CNC, puis électrocoloré noir. Collerette en acier inox AISI 316L usinée par tournage CNC; Matériau visière: verre extra-clair transparent de 10 mm d'épaisseur à haute transmittance pour garantir l'uniformité de la couleur de la lumière, sérigraphié gris et trempé pour une excellente résistance aux rayures et aux chocs; Joints: les joints en silicone recuit garantissent dans le temps une résistance maximale aux rayons UV et une inaltérabilité des caractéristiques mécaniques; boîtier d'alimentation non inclus; câble en FEP+RUB (équivalent au H05RN-F) de 1,50 m inclus, 6x0,50 / 0,50 Ø6,3 mm; Indice de protection: IP65, IP68, IP69; Indice de résistance: IK10; gestion Casambi et contrôle avec l'application Casambi via une électronique dédiée; Systèmes de protection: IPS (Intelligent Protection System) protège les appareils d'éclairage contre les infiltrations d'eau qui peuvent se vérifier en cas d'erreurs de jonction entre les câbles dans des applications à l'extérieur et en immersion. Cette innovation brevetée par L&L garantit également une protection électrique contre l'inversion de polarité, branchement sous tension, ESD et des surtensions, qui peuvent se vérifier en cas de mauvais fonctionnement de l'installation électrique; PID (Protective Impedance Device) protège les appareils d'éclairage contre les phénomènes de nature électrique externes à l'installation, tels que des accumulations de charges électrostatiques ou phénomènes d'impulsion, provenant de la ligne électrique. En général, des événements à faible densité énergétique; Il s'agit d'une thermistance montée sur la carte LED qui protège l'appareil d'éclairage en cas de surchauffe. Au cas où le produit serait utilisé à une température de fonctionnement supérieure à celle maximale prévue pour son bon fonctionnement, la protection intervient en réduisant graduellement la puissance. Le NTC permet le refroidissement des composants électroniques intégrés en évitant l'extinction instantanée de l'appareil d'éclairage. Une fois la température de fonctionnement à nouveau normale, le NTC rétablit automatiquement les conditions de fonctionnement d'origine de l'appareil d'éclairage; Température de fonctionnement: -20°C — +45°C; Température maximale appareil: 55°C (AT 25°C); Essai au fil incandescent: 960°C; Sécurité photobiologique: sécurité photobiologique: groupe de risque 1 selon EN 62471:2006; Classe d'isolement: classe III; Poids: 1350 g; Dimensions: Ø148x90 mm; Trou d'encastrement: Ø125 mm; Volume technique de dissipation: Ø260x150 mm; Classe d'efficacité énergétique: F (source lumineuse) conformément à l'UE 2019/2015; Accessoires: WC0501 Boîtier d'encastrement, WC0601 Boîtier d'encastrement, WC0701 Boîtier d'encastrement, WG0200 Ressort de fixation Ø130mm; testé et approuvé par E.O.L. test (End Of Line test, test de fin de ligne) avec essai de fonctionnement et vérification des paramètres électriques d'absorption

État: Disponible

CARACTÉRISTIQUES ÉLECTRIQUES

Puissance absorbée	20W
Alimentation	24Vdc
Boîtier d'alimentation	boîtier d'alimentation non inclus

CARACTÉRISTIQUES D'ÉCLAIRAGE

Nombre et type de LED	3 groupes de 4 power LED
Durée moyenne LED	50000h L85 B10 (AT 25°)
Couleur LED	RGBW
Optiques	20°
Flux de la source	1021 lm, R : 146 lm G : 329 lm B : 117 lm W : 429 lm (4000K)
Flux sortant du luminaire	656 lm, R : 101 lm G : 204 lm B : 75 lm W : 276 lm (4000K, 20°)

CARACTÉRISTIQUES MÉCANIQUES

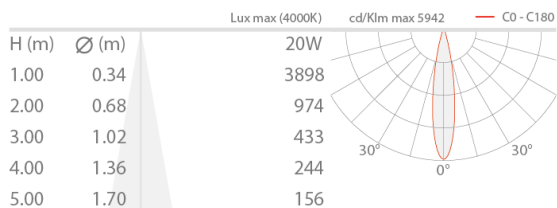
Dimensions	Ø148x90 mm
Poids	1350 g
Fixation	avec boîtier d'encastrement
Matériau corps	corps en aluminium anticorrosion anodisé noir, collerette en acier inox AISI 316L
Matériau visière	verre extra-clair trempé transparent et sérigraphié gris
Trou d'encastrement	Ø125 mm
Volume technique de dissipation	Ø260x150 mm

CARACTÉRISTIQUES GÉNÉRALES

Indice de protection	IP65, IP68, IP69
Température de fonctionnement	-20°C — +45°C
Indice de résistance	IK10
Classe d'efficacité énergétique	F (source lumineuse) conformément à l'UE 2019/2015
Essai au fil incandescent	960°C
Température maximale appareil	55°C (AT 25°C)
Classe d'isolement	classe III
Praticable à pieds	oui
Carrossable	jusqu'à 4000 kg
Câbles d'alimentation	câble en FEP+RUB (équivalent au H05RN-F) de 1,50 m inclus, 6x0,50 / 0,50 Ø6,3 mm
Systèmes de protection	IPS (Intelligent Protection System); PID (Protective Impedance Device); NTC (thermistance assemblée sur la carte LED)
Sécurité photobiologique	sécurité photobiologique: groupe de risque 1 selon EN 62471:2006
Remarques	gestion Casambi et contrôle avec l'application Casambi via une électronique dédiée

DONNÉES PHOTOMÉTRIQUES

S - 20°



ACCESSOIRES

Pour l'installation



WC0501
Boîtier d'encastrement



WC0601
Boîtier d'encastrement



WC0701
Boîtier d'encastrement



WG0200
Ressort de fixation Ø130mm

Les informations contenues dans ce document peuvent être modifiées à tout moment sans préavis et n'impliquent aucune obligation, même implicite, de L&L Luce&Light srl