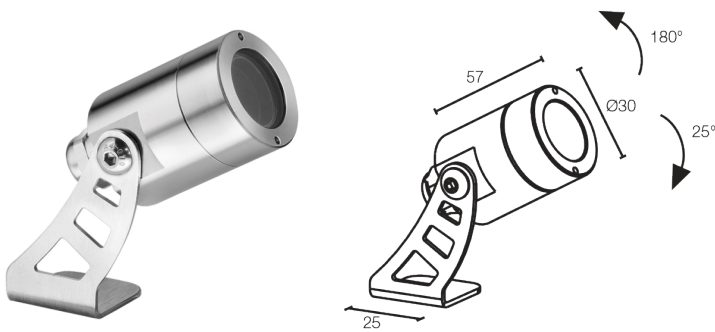
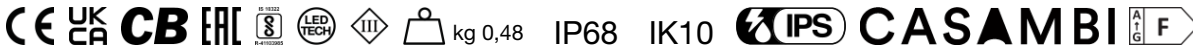


Made in Italy



Spot 1.0 316L, code: PW10120SAI  
Projecteurs d'extérieur et immersion

21/11/2024 Rev. 30



## DESCRIPTION

projecteur d'extérieur et immersion; apparent (plafond, mur, sol, piquet), profondeur maximum 10 m; Puissance absorbée: max 2W; Alimentation: max 500mA; Flux de la source: 145 lm (3000K, 500mA); Flux sortant du luminaire: 88 lm (3000K, 500mA, 20°); 1 power LED, 1/4 ANSI BIN, 50000h L90 B10 (AT 25°); Couleur LED: 5000K; Optiques: 10°; IRC Indice de Rendu des Couleurs: 80; Matériau corps: corps et collerette en acier inox AISI 316L; Matériau visière: verre trempé transparent; boîtier d'alimentation non inclus; Branchement: en série; câble en néoprène de 5 m inclus, H05RN-F 2x0,35/0,75 Ø6,3 mm; Gestion: variation d'intensité disponible avec boîtier d'alimentation dimmable; Indice de protection: IP68; Indice de résistance: IK10; version avec optique elliptique disponible sur demande; gestion Casambi et contrôle avec l'application Casambi via une électronique dédiée; Systèmes de protection: IPS (Intelligent Protection System) protège les appareils d'éclairage contre les infiltrations d'eau qui peuvent se vérifier en cas d'erreurs de jonction entre les câbles dans des applications à l'extérieur et en immersion. Cette innovation brevetée par L&L garantit également une protection électrique contre l'inversion de polarité, branchement sous tension, ESD et des surtensions, qui peuvent se vérifier en cas de mauvais fonctionnement de l'installation électrique; Température de fonctionnement: -20°C — +45°C (installation en extérieur), 0°C — +45°C (installation en immersion); Essai au fil incandescent: 960°; Sécurité photobiologique: sécurité photobiologique: groupe de risque 1 selon EN 62471:2006; Classe d'isolement: classe III; Poids: 480 g; Dimensions: Ø30x57mm; Classe d'efficacité énergétique: F (source lumineuse) conformément à l'UE 2019/2015; Accessoires: WP0100 Piquet pour installation au sol; testé et approuvé par E.O.L. test (End Of Line test, test de fin de ligne) avec essai de fonctionnement et vérification des paramètres électriques d'absorption

État: Disponible

### CARACTÉRISTIQUES ÉLECTRIQUES

Puissance absorbée	max 2W
Alimentation	max 500mA
Boîtier d'alimentation	boîtier d'alimentation non inclus
Gestion	variation d'intensité disponible avec boîtier d'alimentation dimmable
Branchement	en série

### CARACTÉRISTIQUES D'ÉCLAIRAGE

Nombre et type de LED	1 power LED
Durée moyenne LED	50000h L90 B10 (AT 25°)
Couleur LED	5000K
IRC Indice de Rendu des Couleurs	80
Binning	1/4 ANSI BIN
Optiques	10°
Flux de la source	145 lm (3000K, 500mA)
Flux sortant du luminaire	88 lm (3000K, 500mA, 20°)

### CARACTÉRISTIQUES MÉCANIQUES

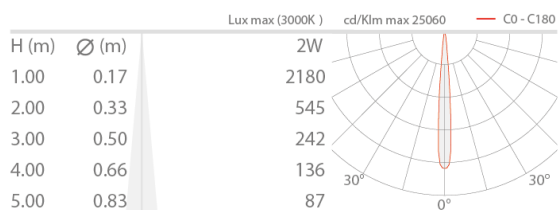
Dimensions	Ø30x57mm
Poids	480 g
Fixation	avec étrier, vis et chevilles
Matériau corps	corps et collerette en acier inox AISI 316L
Matériau visière	verre trempé transparent

### CARACTÉRISTIQUES GÉNÉRALES

Indice de protection	IP68
Température de fonctionnement	-20°C — +45°C (installation en extérieur), 0°C — +45°C (installation en immersion)
Indice de résistance	IK10
Classe d'efficacité énergétique	F (source lumineuse) conformément à l'UE 2019/2015
Essai au fil incandescent	960°
Classe d'isolement	classe III
Praticable à pieds	non
Carrossable	non
Câbles d'alimentation	câble en néoprène de 5 m inclus, H05RN-F 2x0,35/0,75 Ø6,3 mm
Systèmes de protection	IPS (Intelligent Protection System)
Sécurité photobiologique	sécurité photobiologique: groupe de risque 1 selon EN 62471:2006
Remarques	version avec optique elliptique disponible sur demande; gestion Casambi et contrôle avec l'application Casambi via une électronique dédiée

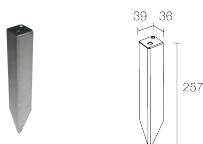
## DONNÉES PHOTOMÉTRIQUES

S - 10°



## ACCESSOIRES

## Pour l'installation



## WP0100

Piquet pour installation au sol

Les informations contenues dans ce document peuvent être modifiées à tout moment sans préavis et n'impliquent aucune obligation, même implicite, de L&L Luce&Light srl