


Made in Italy

 **Beam 1.0, code: CD1013FSAI**  
Spots encastrés d'extérieur





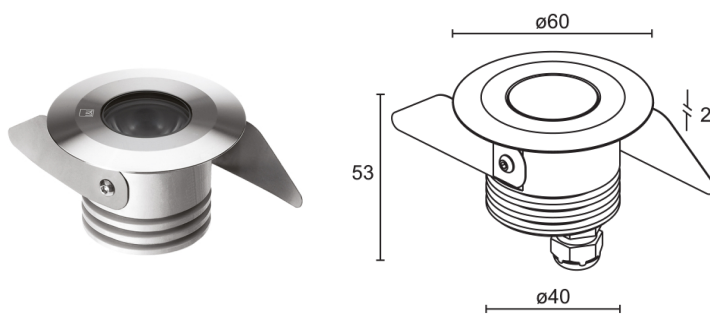
 sur demande
 


 kg 0,28
  Ø45 mm
 





 T max 50°C
 



## DESCRIPTION

spot encastrés d'extérieur; praticable à pieds; à encastrer (plafond, mur, sol); Puissance absorbée: max 3W; Alimentation: max 700mA; Flux de la source: 184 lm (3000K, 700mA); Flux sortant du luminaire: 114 lm (3000K, 700mA, 26°); 1 power LED, 1/4 ANSI BIN, 50000h L80 B10 (AT 25°); Couleur LED: 2700K; Optiques: 8°; IRC Indice de Rendu des Couleurs: 80; Matériau corps: corps en aluminium anodisé, collerette en acier inox AISI 316L; Finitions: acier inox; Finition RAL disponible sur demande; Matériau visière: verre extra-clair transparent; Épaisseur de la surface d'encastrement: min 5 mm, max 30 mm; boîtier d'alimentation non inclus; Branchement: en série; câble en néoprène de 1,50 m inclus, H05RN-F 2x0,35/0,75 Ø6,3 mm; Gestion: variation d'intensité disponible avec boîtier d'alimentation dimmable; Indice de protection: IP65, IP67; Indice de résistance: IK08; version avec alimentation 24Vdc disponible sur demande; gestion Casambi et contrôle avec l'application Casambi via une électronique dédiée; Systèmes de protection: IPS (Intelligent Protection System) protège les appareils d'éclairage contre les infiltrations d'eau qui peuvent se vérifier en cas d'erreurs de jonction entre les câbles dans des applications à l'extérieur et en immersion. Cette innovation brevetée par L&L garantit également une protection électrique contre l'inversion de polarité, branchement sous tension, ESD et des surtensions, qui peuvent se vérifier en cas de mauvais fonctionnement de l'installation électrique; Température de fonctionnement: -20°C — +45°C; Température maximale appareil: 50°C (AT 25°C); Essai au fil incandescent: 960°C; Sécurité photobiologique: sécurité photobiologique: groupe de risque 1 selon EN 62471:2006; Classe d'isolement: classe III; Poids: 280 g; Dimensions: Ø60x53 mm; Trou d'encastrement: Ø45 mm; Volume technique de dissipation: Ø80x100 mm; Classe d'efficacité énergétique: F (source lumineuse) conformément à l'UE 2019/2015; Accessoires: WC1501 Boîtier d'encastrement; testé et approuvé par E.O.L. test (End Of Line test, test de fin de ligne) avec essai de fonctionnement et vérification des paramètres électriques d'absorption

État: Disponible

### CARACTÉRISTIQUES ÉLECTRIQUES

Puissance absorbée	max 3W
Alimentation	max 700mA
Boîtier d'alimentation	boîtier d'alimentation non inclus
Gestion	variation d'intensité disponible avec boîtier d'alimentation dimmable
Branchement	en série

### CARACTÉRISTIQUES D'ÉCLAIRAGE

Nombre et type de LED	1 power LED
Durée moyenne LED	50000h L80 B10 (AT 25°)
Couleur LED	2700K
IRC Indice de Rendu des Couleurs	80
Binning	1/4 ANSI BIN
Optiques	8°
Flux de la source	184 lm (3000K, 700mA)
Flux sortant du luminaire	114 lm (3000K, 700mA, 26°)

### CARACTÉRISTIQUES MÉCANIQUES

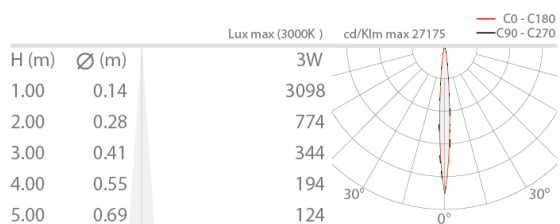
Dimensions	Ø60x53 mm
Poids	280 g
Finitions	acier inox
Fixation	avec ressorts de fixation ou avec boîtier d'encastrement
Matériau corps	corps en aluminium anodisé, collerette en acier inox AISI 316L
Matériau visière	verre extra-clair transparent
Trou d'encastrement	Ø45 mm
Volume technique de dissipation	Ø80x100 mm

### CARACTÉRISTIQUES GÉNÉRALES

Indice de protection	IP65, IP67
Température de fonctionnement	-20°C — +45°C
Indice de résistance	IK08
Classe d'efficacité énergétique	F (source lumineuse) conformément à l'UE 2019/2015
Essai au fil incandescent	960°C
Température maximale appareil	50°C (AT 25°C)
Classe d'isolement	classe III
Praticable à pieds	oui
Carrossable	non
Câbles d'alimentation	câble en néoprène de 1,50 m inclus, H05RN-F 2x0,35/0,75 Ø6,3 mm
Systèmes de protection	IPS (Intelligent Protection System)
Sécurité photobiologique	sécurité photobiologique: groupe de risque 1 selon EN 62471:2006
Remarques	version avec alimentation 24Vdc disponible sur demande; gestion Casambi et contrôle avec l'application Casambi via une électronique dédiée

## DONNÉES PHOTOMÉTRIQUES

S - 8°



## ACCESSOIRES

Pour l'installation



WC1501

Boîtier d'encastrement

Les informations contenues dans ce document peuvent être modifiées à tout moment sans préavis et n'impliquent aucune obligation, même implicite, de L&L Luce&Light srl