
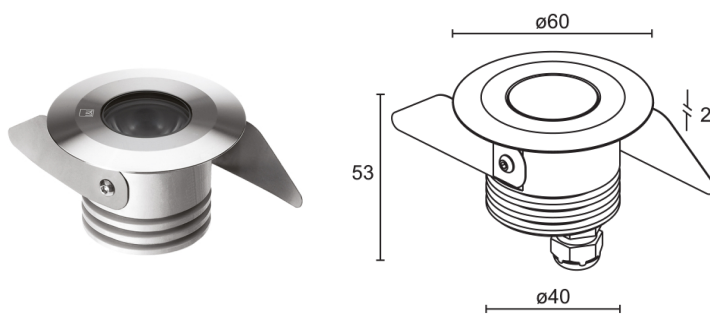


Made in Italy

 Beam 1.0, code: CD10116MAI
Spots encastrés d'extérieur

     sur demande     kg 0,28  Ø45 mm IP65 IP67

IK08   T max 50°C  



DESCRIPTION

spot encastrés d'extérieur; praticable à pieds; à encastrer (plafond, mur, sol); Puissance absorbée: max 3W; Alimentation: max 350mA; Flux de la source: RGB: 217 lm, R: 80 lm G: 104 lm B: 33 lm (350mA); Flux sortant du luminaire: RGB: 154 lm R: 57 lm G: 74 lm B: 23 lm (350mA, 19°); 1 LED full colour, 50000h L80 B10 (AT 25°); Couleur LED: RGB; Optiques: 30°; Matériau corps: corps en aluminium anodisé, collerette en acier inox AISI 316L; Finitions: acier inox; Finition RAL disponible sur demande; Matériau visière: verre extra-clair transparent; Épaisseur de la surface d'encastrement: min 5 mm, max 30 mm; boîtier d'alimentation non inclus; Branchement: en série; câble en FEP+RUB (équivalent au H05RN-F) de 1,50 m inclus, 6x0,50 / 0,50 Ø6,3 mm; Gestion: variation d'intensité disponible avec boîtier d'alimentation dimmable; Indice de protection: IP65, IP67; Indice de résistance: IK08; version avec alimentation 24Vdc disponible sur demande; gestion Casambi et contrôle avec l'application Casambi via une électronique dédiée; Systèmes de protection: IPS (Intelligent Protection System) protège les appareils d'éclairage contre les infiltrations d'eau qui peuvent se vérifier en cas d'erreurs de jonction entre les câbles dans des applications à l'extérieur et en immersion. Cette innovation brevetée par L&L garantit également une protection électrique contre l'inversion de polarité, branchement sous tension, ESD et des surtensions, qui peuvent se vérifier en cas de mauvais fonctionnement de l'installation électrique; Température de fonctionnement: -20°C — +45°C; Température maximale appareil: 50°C (AT 25°C); Essai au fil incandescent: 960°C; Sécurité photobiologique: sécurité photobiologique: groupe de risque 1 selon EN 62471:2006; Classe d'isolement: classe III; Poids: 280 g; Dimensions: Ø60x53 mm; Trou d'encastrement: Ø45 mm; Volume technique de dissipation: Ø80x100 mm; Classe d'efficacité énergétique: F (source lumineuse) conformément à l'UE 2019/2015; Accessoires: WC1501 Boîtier d'encastrement; testé et approuvé par E.O.L. test (End Of Line test, test de fin de ligne) avec essai de fonctionnement et vérification des paramètres électriques d'absorption

État: Disponible

CARACTÉRISTIQUES ÉLECTRIQUES

Puissance absorbée	max 3W
Alimentation	max 350mA
Boîtier d'alimentation	boîtier d'alimentation non inclus
Gestion	variation d'intensité disponible avec boîtier d'alimentation dimmable
Branchement	en série

CARACTÉRISTIQUES D'ÉCLAIRAGE

Nombre et type de LED	1 LED full colour
Durée moyenne LED	50000h L80 B10 (AT 25°)
Couleur LED	RGB
Optiques	30°
Flux de la source	RGB: 217 lm, R: 80 lm G: 104 lm B: 33 lm (350mA)
Flux sortant du luminaire	RGB: 154 lm R: 57 lm G: 74 lm B: 23 lm (350mA, 19°)

CARACTÉRISTIQUES MÉCANIQUES

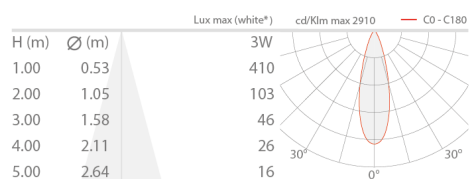
Dimensions	Ø60x53 mm
Poids	280 g
Finitions	acier inox
Fixation	avec ressorts de fixation ou avec boîtier d'encastrement
Matériau corps	corps en aluminium anodisé, collerette en acier inox AISI 316L
Matériau visière	verre extra-clair transparent
Trou d'encastrement	Ø45 mm
Volume technique de dissipation	Ø80x100 mm

CARACTÉRISTIQUES GÉNÉRALES

Indice de protection	IP65, IP67
Température de fonctionnement	-20°C — +45°C
Indice de résistance	IK08
Classe d'efficacité énergétique	F (source lumineuse) conformément à l'UE 2019/2015
Essai au fil incandescent	960°C
Température maximale appareil	50°C (AT 25°C)
Classe d'isolement	classe III
Praticable à pieds	oui
Carrossable	non
Câbles d'alimentation	câble en FEP+RUB (équivalent au H05RN-F) de 1,50 m inclus, 6x0,50 / 0,50 Ø6,3 mm
Systèmes de protection	IPS (Intelligent Protection System)
Sécurité photobiologique	sécurité photobiologique: groupe de risque 1 selon EN 62471:2006
Remarques	version avec alimentation 24Vdc disponible sur demande; gestion Casambi et contrôle avec l'application Casambi via une électronique dédiée

DONNÉES PHOTOMÉTRIQUES

M - 30°



* White created by mixing the colours

ACCESSOIRES

Pour l'installation



WC1501

Boîtier d'encastrement

Les informations contenues dans ce document peuvent être modifiées à tout moment sans préavis et n'impliquent aucune obligation, même implicite, de L&L Luce&Light srl