
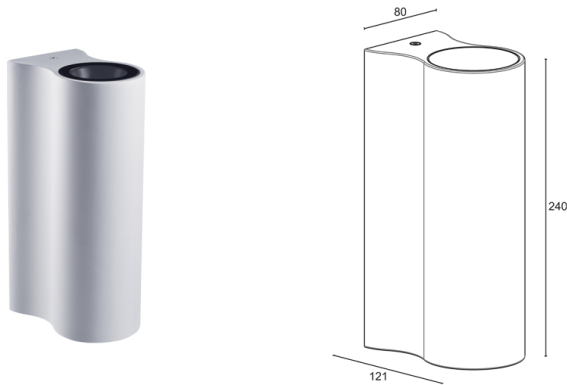


Made in Italy

 **Intono 3.1, code: NT3110000050AE**
 Appliques d'extérieur

17/08/2024 Rev. 34



DESCRIPTION

applique d'extérieur, mono-émission; apparent (mur); Puissance absorbée: 10W; Alimentation: 230Vac; Flux de la source: 988 lm (3000K, IRC 80); Flux sortant du luminaire: 837 lm (3000K, 15°, IRC 80); 1 COB LED High Density, 2 step MacAdam, 50000h L95 B10 (AT 25°); Couleur LED: 3000K; Optiques: asymétrique: système optique composé d'une lentille asymétrique en technopolymère; IRC Indice de Rendu des Couleurs: 80; Matériau corps: corps en alliage d'aluminium moulé sous pression EN AB 46100 à faible teneur en cuivre pour une excellente résistance à la corrosion; Finitions: finition blanche obtenue par un premier traitement de préparation à la peinture avec revêtement de conversion à nanoparticules céramiques, suivi d'un second passage de peinture époxy puis en polyester pour fournir une résistance à la corrosion supérieure à 1 500 h de brouillard salin. Peintures conformes aux spécifications Qualicoat (standard secteur automobile) (RAL 9003); Finition RAL disponible sur demande; Matériau visière: verre extra-clair transparent de 4 mm d'épaisseur à haute transmittance pour assurer l'uniformité chromatique de la lumière et trempé pour une excellente résistance aux rayures et aux chocs, sérigraphie vitrifiée noire RAL9005 sur le bord; Installation: l'étrier de fixation symétrique permet l'installation de l'appareil sans contrainte d'orientation entre l'étrier et le corps du luminaire; boîtier d'alimentation intégré; Gestion: ON/OFF; Indice de protection: IP65; Indice de résistance: IK06; version compatible avec Google Home ou Amazon Echo pour le contrôle par commande vocale, disponible sur demande; sur demande, la version DALI est disponible, version avec gestion Casambi, contrôlable via l'application Casambi, disponible sur demande; Température de fonctionnement: -20°C — +45°C; Essai au fil incandescent: 960°; Sécurité photobiologique: sécurité photobiologique: groupe de risque 1 selon EN 62471:2006; Classe d'isolement: classe II; Poids: 2200 g; Dimensions: 121x80x240 mm; Classe d'efficacité énergétique: F (source lumineuse) conformément à l'UE 2019/2015; testé et approuvé par E.O.L. test (End Of Line test, test de fin de ligne) avec essai de fonctionnement et vérification des paramètres électriques d'absorption

État: Disponible

CARACTÉRISTIQUES ÉLECTRIQUES

Puissance absorbée	10W
Alimentation	230Vac
Boîtier d'alimentation	boîtier d'alimentation intégré
Gestion	ON/OFF

CARACTÉRISTIQUES D'ÉCLAIRAGE

Nombre et type de LED	1 COB LED High Density
Durée moyenne LED	50000h L95 B10 (AT 25°)
Couleur LED	3000K
IRC Indice de Rendu des Couleurs	80
Binning	2 step MacAdam
Optiques	asymétrique
Flux de la source	988 lm (3000K, IRC 80)
Flux sortant du luminaire	837 lm (3000K, 15°, IRC 80)

CARACTÉRISTIQUES MÉCANIQUES

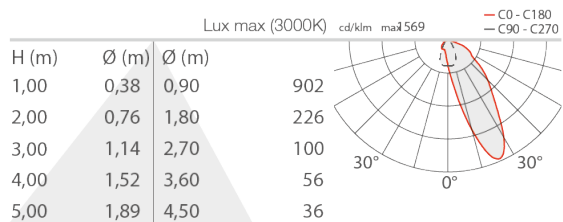
Dimensions	121x80x240 mm
Poids	2200 g
Finitions	blanc RAL 9003
Fixation	avec platine de fixation, vis et chevilles
Matériau corps	corps en aluminium moulé sous pression
Matériau visière	verre extra-clair trempé transparent et sérigraphié noir

CARACTÉRISTIQUES GÉNÉRALES

Indice de protection	IP65
Température de fonctionnement	-20°C — +45°C
Indice de résistance	IK06
Classe d'efficacité énergétique	F (source lumineuse) conformément à l'UE 2019/2015
Essai au fil incandescent	960°
Classe d'isolement	classe II
Praticable à pieds	non
Carrossable	non
Sécurité photobiologique	sécurité photobiologique: groupe de risque 1 selon EN 62471:2006
Remarques	version compatible avec Google Home ou Amazon Echo pour le contrôle par commande vocale, disponible sur demande ; sur demande, la version DALI est disponible, version avec gestion Casambi, contrôlable via l'application Casambi, disponible sur demande

DONNÉES PHOTOMÉTRIQUES

A - Asymmetrical CRI 80



Les informations contenues dans ce document peuvent être modifiées à tout moment sans préavis et n'impliquent aucune obligation, même implicite, de L&L Luce&Light srl