


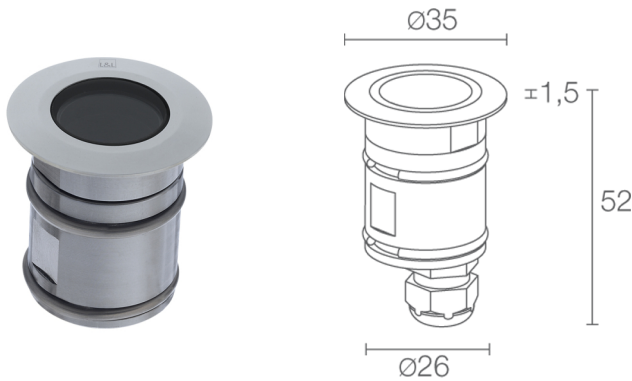
Made in Italy


**Bright 1.0, code: CB1012FLAI**  
 Spots encastrés d'extérieur

18/07/2024 Rev. 37




 kg 0,20 IP65 IP68 IK10 

 T max 50°C 


## DESCRIPTION

spot encastrés d'extérieur ( ne convient pas pour l'immersion dans des piscines et fontaines ); praticable à pieds; à encastrer ( plafond, mur, sol );  
 Puissance absorbée: max 2W; Alimentation: max 500mA; Flux de la source: 195 lm (3000K, 500mA); Flux sortant du luminaire: 127 lm (3000K, 500mA, 21°); 1 power LED, 2 step MacAdam, 60000h L90 B10 (AT 25°); Couleur LED: 2700K; Optiques: 43°; IRC Indice de Rendu des Couleurs: 80; Matériau corps: corps et collerette en acier inox AISI 316L; Finition RAL disponible sur demande; Matériau visière: verre extra-clair trempé transparent; Épaisseur de la surface d'encastrement: min 5 mm, max 30 mm; boîtier d'alimentation non inclus; Branchement: en série; câble en néoprène de 1,5 m inclus, H05RN-F 2x0,35/0,75 Ø6,3 mm; Gestion: variation d'intensité disponible avec boîtier d'alimentation dimmable; Indice de protection: IP65, IP68; Indice de résistance: IK10; sur demande, la version en couleur 2200K est disponible; gestion Casambi et contrôle avec l'application Casambi via une électronique dédiée; Systèmes de protection: IPS (Intelligent Protection System) protège les appareils d'éclairage contre les infiltrations d'eau qui peuvent se vérifier en cas d'erreurs de jonction entre les câbles dans des applications à l'extérieur et en immersion. Cette innovation brevetée par L&L garantit également une protection électrique contre l'inversion de polarité, branchement sous tension, ESD et des surtensions, qui peuvent se vérifier en cas de mauvais fonctionnement de l'installation électrique; Température de fonctionnement: -20°C — +45°C; Température maximale appareil: 50°C (AT 25°C); Essai au fil incandescent: 960°; Sécurité photobiologique: conforme à la CEI/TR 62778:2014; Classe d'isolement: classe III; Poids: 200 g; Dimensions: Ø35x52 mm; Trou d'encastrement: Ø30 mm; Volume technique de dissipation: Ø80x100 mm; Classe d'efficacité énergétique: F (source lumineuse) conformément à l'UE 2019/2015; Accessoires: WC0202 Boîtier d'encastrement, WE0500A Verre semi-diffusant, mi-transparent et mi-satiné, WE0500S Verre anti-éblouissement, mi-transparent et mi-sérigraphié noir, WG0301 Ressort de fixation Ø30mm, WH0101 Grille Nid d'abeille; testé et approuvé par E.O.L. test (End Of Line test, test de fin de ligne) avec essai de fonctionnement et vérification des paramètres électriques d'absorption

État: Disponible

### CARACTÉRISTIQUES ÉLECTRIQUES

Puissance absorbée	max 2W
Alimentation	max 500mA
Boîtier d'alimentation	boîtier d'alimentation non inclus
Gestion	variation d'intensité disponible avec boîtier d'alimentation dimmable
Branchement	en série

### CARACTÉRISTIQUES D'ÉCLAIRAGE

Nombre et type de LED	1 power LED
Durée moyenne LED	60000h L90 B10 (AT 25°)
Couleur LED	2700K
IRC Indice de Rendu des Couleurs	80
Binning	2 step MacAdam
Optiques	43°
Flux de la source	195 lm (3000K, 500mA)
Flux sortant du luminaire	127 lm (3000K, 500mA, 21°)

### CARACTÉRISTIQUES MÉCANIQUES

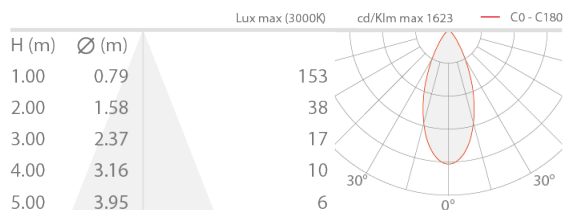
Dimensions	Ø35x52 mm
Poids	200 g
Fixation	avec ressorts de fixation ou avec boîtier d'encastrement
Matériau corps	corps et collerette en acier inox AISI 316L
Matériau visière	verre extra-clair trempé transparent
Trou d'encastrement	Ø30 mm
Volume technique de dissipation	Ø80x100 mm

### CARACTÉRISTIQUES GÉNÉRALES

Indice de protection	IP65, IP68
Température de fonctionnement	-20°C — +45°C
Indice de résistance	IK10
Classe d'efficacité énergétique	F (source lumineuse) conformément à l'UE 2019/2015
Essai au fil incandescent	960°
Température maximale appareil	50°C (AT 25°C)
Classe d'isolement	classe III
Praticable à pieds	oui
Carrossable	non
Câbles d'alimentation	câble en néoprène de 1,5 m inclus, H05RN-F 2x0,35/0,75 Ø6,3 mm
Systèmes de protection	IPS (Intelligent Protection System)
Sécurité photobiologique	conforme à la CEI/TR 62778:2014
Remarques	sur demande, la version en couleur 2200K est disponible; gestion Casambi et contrôle avec l'application Casambi via une électronique dédiée

## DONNÉES PHOTOMÉTRIQUES

L - 43°



## ACCESSOIRES

### Pour l'installation



**WC0202**  
Boîtier d'encastrement



**WG0301**  
Ressort de fixation Ø30mm

### Anti-éblouissement



#### WH0101

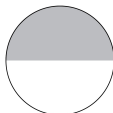
##### Grille Nid d'abeille

intégrée dans le corps d'éclairage

La grille nid d'abeille peut être ajoutée sur toutes les optiques fixes, à l'exception de l'optique diffuse et des optiques sharp

À commander en même temps que l'appareil

### Optiques



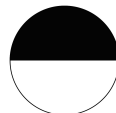
#### WE0500A

Verre semi-diffusant, mi-transparent et mi-satiné

intégré dans le corps d'éclairage

Optiques 10°, 21°, 43°

À commander en même temps que l'appareil



#### WE0500S

Verre anti-éblouissement, mi-transparent et mi-sérigraphié noir

intégré dans le corps d'éclairage

Optiques 10°, 21°, 43°

À commander en même temps que l'appareil

Les informations contenues dans ce document peuvent être modifiées à tout moment sans préavis et n'impliquent aucune obligation, même implicite, de L&L Luce&Light srl