
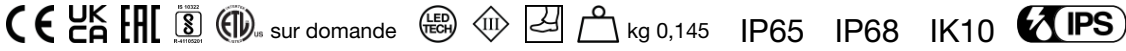
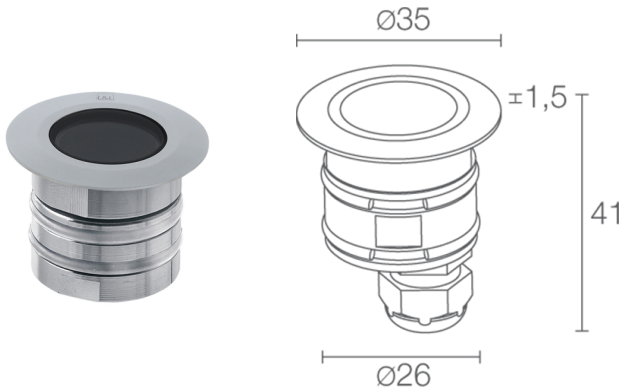


Made in Italy


Bright Mini 1.0, code: MB10000DI
 Spots encastrés d'extérieur

21/11/2024 Rev. 37



CASAMBI T max 45°C AIG F

DESCRIPTION

spot encastrés d'extérieur (ne convient pas pour l'immersion dans des piscines et fontaines); praticable à pieds; à encastrer (plafond, mur, sol), épaisseur : min 3 mm, max. 30 mm; Puissance absorbée: 1,2W; Alimentation: 24Vdc; Flux de la source: 23 lm (3000K, 12Vdc), 41 lm (3000K, 24Vdc); Flux sortant du luminaire: 11 lm (3000K, 12Vdc), 20 lm (3000K, 24Vdc); 1 mid power LED, 1/4 ANSI BIN, 50000h L90 B10 (AT 25°); Couleur LED: 5000K; Optiques: diffuse; IRC Indice de Rendu des Couleurs: 80; Matériau corps: corps et collerette en acier inox AISI 316L; Finition RAL disponible sur demande; Matériau visière: verre trempé dépoli à l'acide; Épaisseur de la surface d'encastrement: min 5 mm, max 25 mm; boîtier d'alimentation non inclus; câble en néoprène de 1,50 m inclus, 05RN-F 2x0,35 Ø4,3 mm; Indice de protection: IP65, IP68; Indice de résistance: IK10; L'appareil d'éclairage peut également être alimenté en 12Vdc (0,6W) et 12Vac (0,5W) gestion Casambi et contrôle avec l'application Casambi via une électronique dédiée; Systèmes de protection: IPS (Intelligent Protection System) protège les appareils d'éclairage contre les infiltrations d'eau qui peuvent se vérifier en cas d'erreurs de jonction entre les câbles dans des applications à l'extérieur et en immersion. Cette innovation brevetée par L&L garantit également une protection électrique contre l'inversion de polarité, branchement sous tension, ESD et des surtensions, qui peuvent se vérifier en cas de mauvais fonctionnement de l'installation électrique; Température de fonctionnement: -20°C — +45°C; Température maximale appareil: 45°C (AT 25°C); Essai au fil incandescent: 960°; Sécurité photobiologique: sécurité photobiologique: groupe de risque 1 selon EN 62471:2006; Classe d'isolement: classe III; Poids: 145 g; Dimensions: Ø35x41 mm; Trou d'encastrement: Ø30 mm; Volume technique de dissipation: Ø80x100 mm; Classe d'efficacité énergétique: F (source lumineuse) conformément à l'UE 2019/2015; Accessoires: WC0202 Boîtier d'encastrement, WF0510 Câble en néoprène 05RN-F 2x0,35 Ø4,3 mm, WG0302 Ressort de fixation Ø30mm; testé et approuvé par E.O.L. test (End Of Line test, test de fin de ligne) avec essai de fonctionnement et vérification des paramètres électriques d'absorption

État: Disponible

CARACTÉRISTIQUES ÉLECTRIQUES

Puissance absorbée	1,2W
Alimentation	24Vdc
Boîtier d'alimentation	boîtier d'alimentation non inclus

CARACTÉRISTIQUES D'ÉCLAIRAGE

Nombre et type de LED	1 mid power LED
Durée moyenne LED	50000h L90 B10 (AT 25°)
Couleur LED	5000K
IRC Indice de Rendu des Couleurs	80
Binning	1/4 ANSI BIN
Optiques	diffuse
Flux de la source	23 lm (3000K, 12Vdc), 41 lm (3000K, 24Vdc)
Flux sortant du luminaire	11 lm (3000K, 12Vdc), 20 lm (3000K, 24Vdc)

CARACTÉRISTIQUES MÉCANIQUES

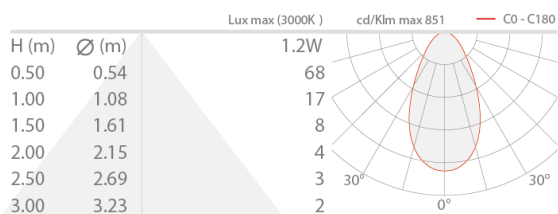
Dimensions	Ø35x41 mm
Poids	145 g
Fixation	avec ressorts de fixation ou avec boîtier d'encastrement
Matériau corps	corps et collerette en acier inox AISI 316L
Matériau visière	verre trempé dépoli à l'acide
Trou d'encastrement	Ø30 mm
Volume technique de dissipation	Ø80x100 mm

CARACTÉRISTIQUES GÉNÉRALES

Indice de protection	IP65, IP68
Température de fonctionnement	-20°C — +45°C
Indice de résistance	IK10
Classe d'efficacité énergétique	F (source lumineuse) conformément à l'UE 2019/2015
Essai au fil incandescent	960°
Température maximale appareil	45°C (AT 25°C)
Classe d'isolement	classe III
Praticable à pieds	oui
Carrossable	non
Câbles d'alimentation	câble en néoprène de 1,50 m inclus, 05RN-F 2x0,35 Ø4,3 mm
Systèmes de protection	IPS (Intelligent Protection System)
Sécurité photobiologique	sécurité photobiologique: groupe de risque 1 selon EN 62471:2006
Remarques	L'appareil d'éclairage peut également être alimenté en 12Vdc (0,6W) et 12Vac (0,5W) gestion Casambi et contrôle avec l'application Casambi via une électronique dédiée

DONNÉES PHOTOMÉTRIQUES

D – Diffuse



ACCESSOIRES

Pour l'installation



WC0202
Boîtier d'encastrement



WG0302
Ressort de fixation Ø30mm

Autre

WF0510
Câble en néoprène 05RN-F 2x0,35 Ø4,3 mm
longueur sur demande
À commander en même temps que l'appareil

Les informations contenues dans ce document peuvent être modifiées à tout moment sans préavis et n'impliquent aucune obligation, même implicite, de L&L Luce&Light srl