
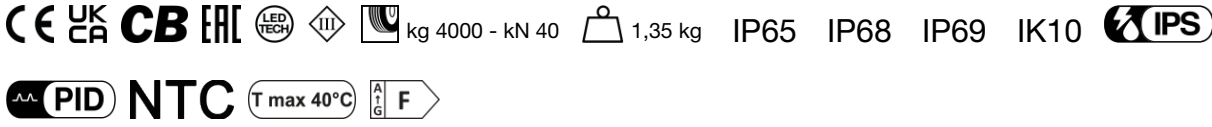
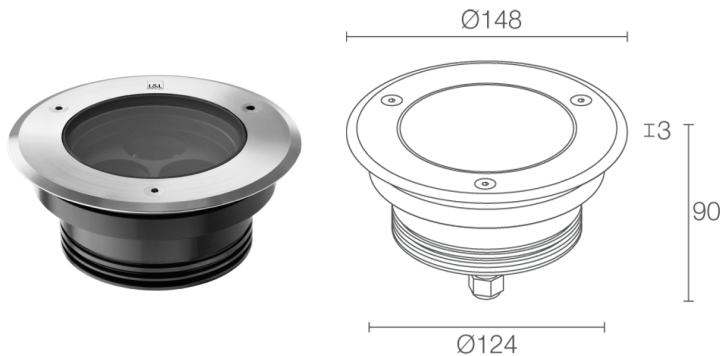


Made in Italy


Bright 5.F, code: CB5F010001F0SI
 Spots encastrés d'extérieur


03/04/2025 Rev. 12/2024



DESCRIPTION

spot encastrés d'extérieur (ne convient pas pour l'immersion dans des piscines et fontaines); carrossable jusqu'à 4000 kg; à encastrer (plafond, mur, sol); Puissance absorbée: 19W; Alimentation: 24Vdc; Flux de la source: 1663 lm (3000K, 19W, IRC 80); Flux sortant du luminaire: 1208 lm (3000K, 12°, 19W, IRC 80); 3 power LED High Intensity, 3 step MacAdam, 50000h L95 B10 (AT 25°); Couleur LED: 2700K; Optiques: 18°: système optique composé de 3 lentilles TIR à haute efficacité, combinées à un filtre technique de haute qualité; IRC Indice de Rendu des Couleurs: 80; Matériau corps: corps en alliage d'aluminium ANTICORODAL 6082, entièrement usiné par tournage CNC, puis électrocoloré noir. Colletterie en acier inox AISI 316L usinée par tournage CNC; Matériau visière: verre extra-clair transparent de 10 mm d'épaisseur à haute transmittance pour garantir l'uniformité de la couleur de la lumière, sérigraphié gris et trempé pour une excellente résistance aux rayures et aux chocs; Joints: les joints en silicone recuit garantissent dans le temps une résistance maximale aux rayons UV et une inaltérabilité des caractéristiques mécaniques; Épaisseur de la surface d'encastrement: min 5 mm, max 25 mm; boîtier d'alimentation non inclus; câble en néoprène de 1,50 m inclus, H05RN-F 2x0,75/0,75 Ø6,3 mm; Indice de protection: IP65, IP68, IP69; Indice de résistance: IK10; optique 67°x11° orientable à 360° à l'aide de l'aimant fourni; gestion Casambi et contrôle avec l'application Casambi via une électronique dédiée; Systèmes de protection: IPS (Intelligent Protection System) protège les appareils d'éclairage contre les infiltrations d'eau qui peuvent se vérifier en cas d'erreurs de jonction entre les câbles dans des applications à l'extérieur et en immersion. Cette innovation brevetée par L&L garantit également une protection électrique contre l'inversion de polarité, branchement sous tension, ESD et des surtensions, qui peuvent se vérifier en cas de mauvais fonctionnement de l'installation électrique; PID (Protective Impedance Device) protège les appareils d'éclairage contre les phénomènes de nature électrique externes à l'installation, tels que des accumulations de charges électrostatiques ou phénomènes d'impulsion, provenant de la ligne électrique. En général, des événements à faible densité énergétique; Il s'agit d'une thermistance montée sur la carte LED qui protège l'appareil d'éclairage en cas de surchauffe. Au cas où le produit serait utilisé à une température de fonctionnement supérieure à celle maximale prévue pour son bon fonctionnement, la protection intervient en réduisant graduellement la puissance. Le NTC permet le refroidissement des composants électroniques intégrés en évitant l'extinction instantanée de l'appareil d'éclairage. Une fois la température de fonctionnement à nouveau normale, le NTC rétablit automatiquement les conditions de fonctionnement d'origine de l'appareil d'éclairage; Température de fonctionnement: -20°C — +45°C; Température maximale appareil: 40°C (AT 25°C); Essai au fil incandescent: 960°C; Sécurité photobiologique: sécurité photobiologique: groupe de risque 1 selon EN 62471:2006; Classe d'isolement: classe III; Poids: 1350 g; Dimensions: Ø148x90 mm; Trou d'encastrement: Ø125 mm; Volume technique de dissipation: Ø260x150 mm; Classe d'efficacité énergétique: F (source lumineuse) conformément à l'UE 2019/2015; Accessoires: grille nid d'abeille, WC0501 Boîtier d'encastrement, WC0601 Boîtier d'encastrement, WC0701 Boîtier d'encastrement, WE0201 Aimant pour optique orientable et zoom optique, WG0200 Ressort de fixation Ø130mm; testé et approuvé par E.O.L. test (End Of Line test, test de fin de ligne) avec essai de fonctionnement et vérification des paramètres électriques d'absorption

État: Disponible

CARACTÉRISTIQUES ÉLECTRIQUES

Puissance absorbée	19W
Alimentation	24Vdc
Boîtier d'alimentation	boîtier d'alimentation non inclus

CARACTÉRISTIQUES D'ÉCLAIRAGE

Nombre et type de LED	3 power LED High Intensity
Durée moyenne LED	50000h L95 B10 (AT 25°)
Couleur LED	2700K
IRC Indice de Rendu des Couleurs	80
Binning	3 step MacAdam
Optiques	18°
Flux de la source	1663 lm (3000K, 19W, IRC 80)
Flux sortant du luminaire	1208 lm (3000K, 12°, 19W, IRC 80)

CARACTÉRISTIQUES MÉCANIQUES

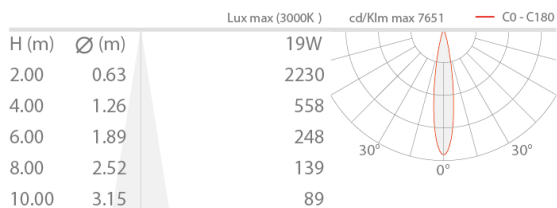
Dimensions	Ø148x90 mm
Poids	1350 g
Fixation	avec boîtier d'encastrement
Matériau corps	corps en aluminium anticorrosion anodisé noir, collerette en acier inox AISI 316L
Matériau visière	verre extra-clair trempé transparent et sérigraphié gris
Trou d'encastrement	Ø125 mm
Volume technique de dissipation	Ø260x150 mm

CARACTÉRISTIQUES GÉNÉRALES

Indice de protection	IP65, IP68, IP69
Température de fonctionnement	-20°C — +45°C
Indice de résistance	IK10
Caractéristiques	optique 67°x11° orientable à 360° à l'aide de l'aimant fourni
Classe d'efficacité énergétique	F (source lumineuse) conformément à l'UE 2019/2015
Essai au fil incandescent	960°C
Température maximale appareil	40°C (AT 25°C)
Classe d'isolement	classe III
Praticable à pieds	oui
Carrossable	jusqu'à 4000 kg
Câbles d'alimentation	câble en néoprène de 1,50 m inclus, H05RN-F 2x0,75/0,75 Ø6,3 mm
Systèmes de protection	IPS (Intelligent Protection System); PID (Protective Impedance Device); NTC (thermistance assemblée sur la carte LED)
Sécurité photobiologique	sécurité photobiologique: groupe de risque 1 selon EN 62471:2006
Remarques	gestion Casambi et contrôle avec l'application Casambi via une électronique dédiée

DONNÉES PHOTOMÉTRIQUES

S - 18° CRI 80



ACCESSOIRES

Pour l'installation



WC0501
Boîtier d'encastrement



WC0601
Boîtier d'encastrement

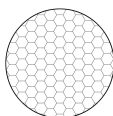


WC0701
Boîtier d'encastrement



WG0200
Ressort de fixation Ø130mm

Anti-éblouissement



grille nid d'abeille

intégré dans le corps d'éclairage
La grille nid d'abeille peut être ajoutée sur toutes les optiques, à l'exception de l'optique 67°x11°
Ajouter l'accessoire optique dans Créer code

Autre



WE0201

Aimant pour optique orientable et zoom optique

Les informations contenues dans ce document peuvent être modifiées à tout moment sans préavis et n'impliquent aucune obligation, même implicite, de L&L Luce&Light srl