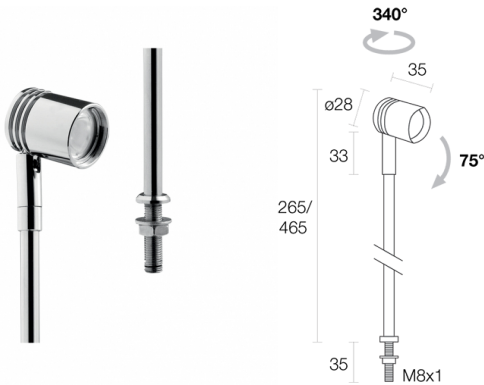
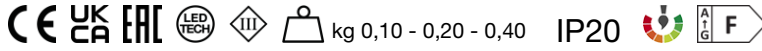


Made in Italy



Wall 7.0, code: PL7012205MC  
Projecteurs d'intérieur

01/07/2024 Rev. 26



## DESCRIPTION

projecteur d'intérieur; apparent (plafond, mur, sol, vitrines); Puissance absorbée: max 2W; Alimentation: max 500mA; Flux de la source: 145 lm (3000K, 500mA); Flux sortant du luminaire: 103 lm (3000K, 500mA, 25°); 1 power LED, 1/4 ANSI BIN, 50000h L90 B10 (AT 25°); Couleur LED: 3000K; Optiques: 25°; IRC Indice de Rendu des Couleurs: 80; Matériau corps: corps et tige en laiton; Finitions: chromé; Finition RAL disponible sur demande; Matériau visière: verre extra-clair trempé transparent; Épaisseur de la surface d'encastrement: min 5 mm, max 25 mm; Longueur de tige: 200 mm; boîtier d'alimentation non inclus; Branchement: en série; câble en PVC de 0,50 m inclus FROR 2x0,35 Ø3,5 mm; Gestion: variation d'intensité disponible avec boîtier d'alimentation dimmable; Indice de protection: IP20; tige disponible avec des hauteurs sur mesure, sur demande; Température de fonctionnement: 0°C — +45°C; Sécurité photobiologique: sécurité photobiologique: groupe de risque 1 selon EN 62471:2006; Classe d'isolement: classe III; Poids: 100 g; 200 g - 200 mm; 400 g - 400 mm; Dimensions: Ø28x35 mm; Classe d'efficacité énergétique: F (source lumineuse) conformément à l'UE 2019/2015; Accessoires: WF0110 Câble en PVC FROR 2x0,35 Ø3,5 mm; testé et approuvé par E.O.L. test (End Of Line test, test de fin de ligne) avec essai de fonctionnement et vérification des paramètres électriques d'absorption

État: Bientôt déréféré

### CARACTÉRISTIQUES ÉLECTRIQUES

Puissance absorbée	max 2W
Alimentation	max 500mA
Boîtier d'alimentation	boîtier d'alimentation non inclus
Gestion	variation d'intensité disponible avec boîtier d'alimentation dimmable
Branchement	en série

### CARACTÉRISTIQUES D'ÉCLAIRAGE

Nombre et type de LED	1 power LED
Durée moyenne LED	50000h L90 B10 (AT 25°)
Couleur LED	3000K
IRC Indice de Rendu des Couleurs	80
Binning	1/4 ANSI BIN
Optiques	25°
Flux de la source	145 lm (3000K, 500mA)
Flux sortant du luminaire	103 lm (3000K, 500mA, 25°)

### CARACTÉRISTIQUES MÉCANIQUES

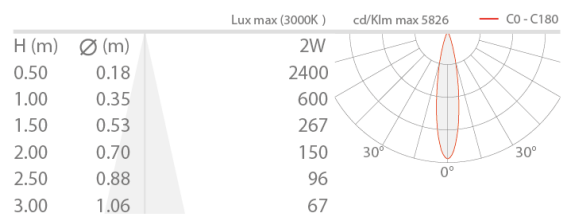
Dimensions	Ø28x35 mm
Poids	100 g; 200 g - 200 mm; 400 g - 400 mm
Finitions	chromé
Fixation	avec écrou M8x1, trou Ø9 mm
Matériau corps	corps et tige en laiton
Matériau visière	verre extra-clair trempé transparent

### CARACTÉRISTIQUES GÉNÉRALES

Indice de protection	IP20
Température de fonctionnement	0°C — +45°C
Classe d'efficacité énergétique	F (source lumineuse) conformément à l'UE 2019/2015
Classe d'isolement	classe III
Praticable à pieds	non
Longueur de tige	200 mm
Carrossable	non
Câbles d'alimentation	câble en PVC de 0,50 m inclus FROR 2x0,35 Ø3,5 mm
Sécurité photobiologique	sécurité photobiologique: groupe de risque 1 selon EN 62471:2006
Remarques	tige disponible avec des hauteurs sur mesure, sur demande

## DONNÉES PHOTOMÉTRIQUES

M - 25°



## ACCESSOIRES

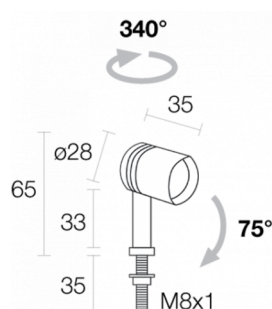
Autre

WF0110

Câble en PVC FROR 2x0,35 Ø3,5 mm

longueur sur demande

À commander en même temps que l'appareil



Les informations contenues dans ce document peuvent être modifiées à tout moment sans préavis et n'impliquent aucune obligation, même implicite, de L&L Luce&Light srl