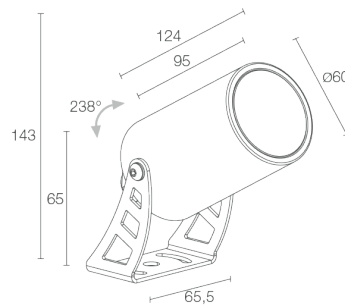


Made in Italy


**Spot 2.4, code: CF2410000090L5**  
 Projecteurs d'extérieur


## DESCRIPTION

projecteur d'extérieur; apparent (plafond, mur, sol, piquet, sangle); Puissance absorbée: 8W; Alimentation: 230Vac; Flux de la source: 586 lm (3000K); Flux sortant du luminaire: 515 lm (3000K, 29°); 1 power LED, 3 step MacAdam, 50000h L85 B10 (AT 25°); Couleur LED: 4000K; Optiques: 58°; IRC Indice de Rendu des Couleurs: 80; Matériau corps: corps en alliage d'aluminium ANTICORODAL 6082 à faible teneur en cuivre pour une excellente résistance à la corrosion, entièrement usiné par tournage CNC. Etrier en acier inox AISI 316L tambouriné et peint; Finitions: finition vert minéral obtenue par un premier traitement de préparation à la peinture avec revêtement de conversion à nanoparticules céramiques, suivi d'un second passage de peinture époxy puis en polyester pour fournir une résistance à la corrosion supérieure à 1 000 h de brouillard salin; Finition RAL disponible sur demande; Matériau visière: verre extra-clair transparent de 4 mm d'épaisseur à haute transmittance pour garantir l'uniformité de la couleur de la lumière et trempé pour une excellente résistance aux rayures et aux chocs, sérigraphie vitrifiée grise RAL 7015 sur le bord; boîtier d'alimentation intégré; câble en néoprène de 1,50 m inclus, H05RN-F 3x1,0 Ø7 mm; Indice de protection: IP66; Indice de résistance: IK07; version avec gestion Casambi, contrôlable via l'application Casambi, disponible sur demande; Systèmes de protection: IPS (Intelligent Protection System) protège les appareils d'éclairage contre les infiltrations d'eau qui peuvent se vérifier en cas d'erreurs de jonction entre les câbles dans des applications à l'extérieur et en immersion. Cette innovation brevetée par L&L garantit également une protection électrique contre l'inversion de polarité, branchement sous tension, ESD et des surtensions, qui peuvent se vérifier en cas de mauvais fonctionnement de l'installation électrique; PID (Protective Impedance Device) protège les appareils d'éclairage contre les phénomènes de nature électrique externes à l'installation, tels que des accumulations de charges électrostatiques ou phénomènes d'impulsion, provenant de la ligne électrique. En général, des événements à faible densité énergétique; Température de fonctionnement: -20°C — +45°C; Essai au fil incandescent: 960°C; Sécurité photobiologique: sécurité photobiologique: groupe de risque 1 selon EN 62471:2006; Classe d'isolement: classe I; Poids: 700 g; Dimensions: Ø60x124 mm; Classe d'efficacité énergétique: F (source lumineuse) conformément à l'UE 2019/2015; Accessoires: WB10015 Casquette standard - vert minéral, WB10025 Casquette asymétrique - vert minéral, WP1004 Sangle d'ancrage - 5 m, WP10065 Piquet pour installation au sol - h 500 mm - vert minéral; testé et approuvé par E.O.L. test (End Of Line test, test de fin de ligne) avec essai de fonctionnement et vérification des paramètres électriques d'absorption

État: Disponible

### CARACTÉRISTIQUES ÉLECTRIQUES

Puissance absorbée	8W
Alimentation	230Vac
Boîtier d'alimentation	boîtier d'alimentation intégré

### CARACTÉRISTIQUES D'ÉCLAIRAGE

Nombre et type de LED	1 power LED
Durée moyenne LED	50000h L85 B10 (AT 25°)
Couleur LED	4000K
IRC Indice de Rendu des Couleurs	80
Binning	3 step MacAdam
Optiques	58°
Flux de la source	586 lm (3000K)
Flux sortant du luminaire	515 lm (3000K, 29°)

### CARACTÉRISTIQUES MÉCANIQUES

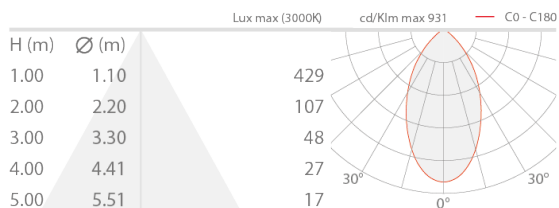
Dimensions	Ø60x124 mm
Poids	700 g
Finitions	vert minéral
Fixation	avec étrier, vis et chevilles
Matériau corps	corps en aluminium anticorrosion, étrier en acier inox AISI 316L
Matériau visière	verre extra-clair trempé transparent et sérigraphié gris

### CARACTÉRISTIQUES GÉNÉRALES

Indice de protection	IP66
Température de fonctionnement	-20°C — +45°C
Indice de résistance	IK07
Classe d'efficacité énergétique	F (source lumineuse) conformément à l'UE 2019/2015
Essai au fil incandescent	960°C
Classe d'isolement	classe I
Praticable à pieds	non
Carrossable	non
Câbles d'alimentation	câble en néoprène de 1,50 m inclus, H05RN-F 3x1,0 Ø7 mm
Systèmes de protection	IPS (Intelligent Protection System); PID (Protective Impedance Device)
Sécurité photobiologique	sécurité photobiologique: groupe de risque 1 selon EN 62471:2006
Remarques	version avec gestion Casambi, contrôlable via l'application Casambi, disponible sur demande

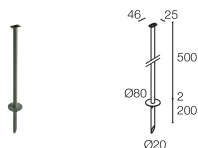
## DONNÉES PHOTOMÉTRIQUES

L - 58°



## ACCESSOIRES

### Pour l'installation



#### WP10065

Piquet pour installation au sol - h 500 mm - vert minéral

### Anti-éblouissement



#### WB10015

Casquette standard - vert minéral



#### WB10025

Casquette asymétrique - vert minéral

### Autre



#### WP1004

Sangle d'ancrage - 5 m

Les informations contenues dans ce document peuvent être modifiées à tout moment sans préavis et n'impliquent aucune obligation, même implicite, de L&L Luce&Light srl