


Made in Italy

 **Simply 1.0, code: SM10115DP**  
Balisage et éclairage d'orientation d'intérieur



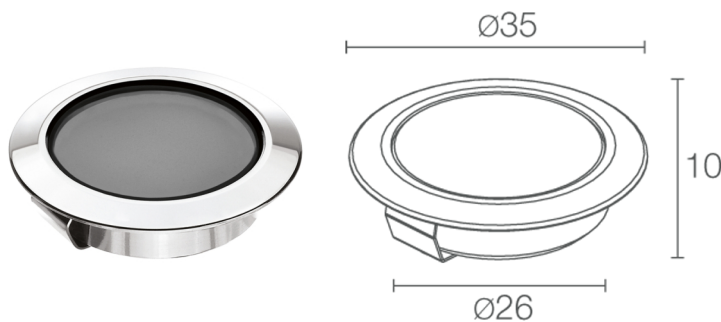




 kg 0,03
 



04/04/2025 Rev. 12/2024



## DESCRIPTION

balisage et éclairage d'orientation d'intérieur; praticable à pieds; à encastrer (plafond, mur, sol); Puissance absorbée: max 1W; Alimentation: max 250mA; Flux de la source: 75 lm (3000K, 250mA); Flux sortant du luminaire: 37 lm (3000K, 250mA); 1 power LED, 1/4 ANSI BIN, 50000h L95 B10 (AT 25°); Couleur LED: 3000K; Optiques: diffuse; IRC Indice de Rendu des Couleurs: 80; Matériau corps: corps et collerette en aluminium anodisé; Finitions: chrome perlé; Matériau visière: diffuseur en polycarbonate opalin; Épaisseur de la surface d'encastrement: min 5 mm, max 25 mm; boîtier d'alimentation non inclus; Branchement: en série; 2 câbles unipolaires de 0,30 m inclus; Gestion: variation d'intensité disponible avec boîtier d'alimentation dimmable; Indice de protection: IP44; gestion Casambi et contrôle avec l'application Casambi via une électronique dédiée; Température de fonctionnement: 0°C — +45°C; Température maximale appareil: 40°C (AT 25°C); Sécurité photobiologique: sécurité photobiologique: groupe de risque 1 selon EN 62471:2006; Classe d'isolement: classe III; Poids: 30 g; Dimensions: Ø26x10 mm; Trou d'encastrement: Ø28 mm; Volume technique de dissipation: Ø40x10 mm; Classe d'efficacité énergétique: F (source lumineuse) conformément à l'UE 2019/2015; testé et approuvé par E.O.L. test (End Of Line test, test de fin de ligne) avec essai de fonctionnement et vérification des paramètres électriques d'absorption

État: Disponible

### CARACTÉRISTIQUES ÉLECTRIQUES

Puissance absorbée	max 1W
Alimentation	max 250mA
Boîtier d'alimentation	boîtier d'alimentation non inclus
Gestion	variation d'intensité disponible avec boîtier d'alimentation dimmable
Branchement	en série

### CARACTÉRISTIQUES D'ÉCLAIRAGE

Nombre et type de LED	1 power LED
Durée moyenne LED	50000h L95 B10 (AT 25°)
Couleur LED	3000K
IRC Indice de Rendu des Couleurs	80
Binning	1/4 ANSI BIN
Optiques	diffuse
Flux de la source	75 lm (3000K, 250mA)
Flux sortant du luminaire	37 lm (3000K, 250mA)

### CARACTÉRISTIQUES MÉCANIQUES

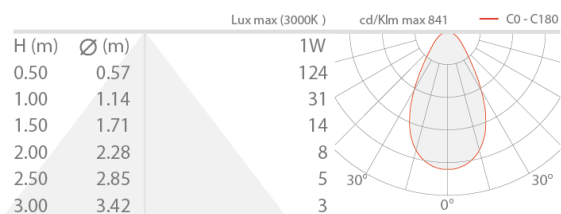
Dimensions	Ø26x10 mm
Poids	30 g
Finitions	chrome perlé
Fixation	avec ressorts de fixation
Matériau corps	corps et collerette en aluminium anodisé
Matériau visière	diffuseur en polycarbonate opalin
Trou d'encastrement	Ø28 mm
Volume technique de dissipation	Ø40x10 mm

### CARACTÉRISTIQUES GÉNÉRALES

Indice de protection	IP44
Température de fonctionnement	0°C — +45°C
Classe d'efficacité énergétique	F (source lumineuse) conformément à l'UE 2019/2015
Température maximale appareil	40°C (AT 25°C)
Classe d'isolement	classe III
Praticable à pieds	oui
Carrossable	non
Câbles d'alimentation	2 câbles unipolaires de 0,30 m inclus
Sécurité photobiologique	sécurité photobiologique: groupe de risque 1 selon EN 62471:2006
Remarques	gestion Casambi et contrôle avec l'application Casambi via une électronique dédiée

## DONNÉES PHOTOMÉTRIQUES

### D – Diffuse



Les informations contenues dans ce document peuvent être modifiées à tout moment sans préavis et n'impliquent aucune obligation, même implicite, de L&L Luce&Light srl