


Made in Italy

 Turis 1.0, code: TU10109DBT  
Spots encastrés d'intérieur

18/07/2024 Rev. 31

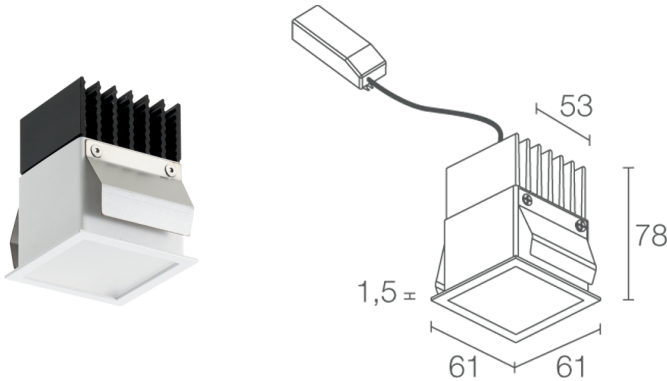




 sur demande
 

 kg 0,37
  56x56 mm
 





## DESCRIPTION

downlight à encastrer pour intérieur; à encastrer (plafond); Puissance absorbée: 11W; Alimentation: 230Vac; Flux de la source: 1251 lm (3000K, 11W); Flux sortant du luminaire: 1003 lm (3000K, 11W); 4 power LED, 3 step MacAdam, 50000h L80 B10 (AT 25°); Couleur LED: 4000K; Optiques: diffuse; IRC Indice de Rendu des Couleurs: >90; Matériau corps: corps en aluminium anodisé noir, collerette en acier; Finitions: blanc (RAL 9003); Finition RAL disponible sur demande; Matériau visière: diffuseur en plexiglas transparent monosatiné; Épaisseur de la surface d'encastrement: min 5 mm, max 25 mm; boîtier d'alimentation inclus; câble de 0,30 m inclus; Gestion: Coupure de phase; Indice de protection: IP40; version RGB disponible sur demande, version avec gestion Casambi, contrôlable via l'application Casambi, disponible sur demande; Température de fonctionnement: 0°C — +45°C; Sécurité photobiologique: sécurité photobiologique: groupe de risque 1 selon EN 62471:2006; Classe d'isolement: classe II; Poids: 370 g; Dimensions: 61x61x78 mm; Trou d'encastrement: 56x56 mm; Volume technique de dissipation: 140x140x130 mm; Classe d'efficacité énergétique: F (source lumineuse) conformément à l'UE 2019/2015; Accessoires: WC3101 Boîtier d'encastrement pour maçonnerie; testé et approuvé par E.O.L. test (End Of Line test, test de fin de ligne) avec essai de fonctionnement et vérification des paramètres électriques d'absorption

État: Disponible

### CARACTÉRISTIQUES ÉLECTRIQUES

Puissance absorbée	11W
Alimentation	230Vac
Boîtier d'alimentation	boîtier d'alimentation inclus
Gestion	Coupure de phase

### CARACTÉRISTIQUES D'ÉCLAIRAGE

Nombre et type de LED	4 power LED
Durée moyenne LED	50000h L80 B10 (AT 25°)
Couleur LED	4000K
IRC Indice de Rendu des Couleurs	>90
Binning	3 step MacAdam
Optiques	diffuse
Flux de la source	1251 lm (3000K, 11W)
Flux sortant du luminaire	1003 lm (3000K, 11W)

### CARACTÉRISTIQUES MÉCANIQUES

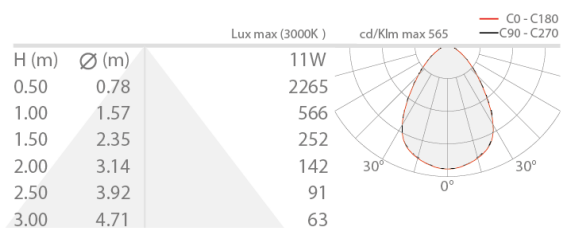
Dimensions	61x61x78 mm
Poids	370 g
Finitions	blanc RAL 9003
Fixation	avec ressorts de fixation
Matériau corps	corps en aluminium anodisé noir, collerette en acier
Matériau visière	diffuseur en plexiglas transparent monosatiné
Trou d'encastrement	56x56 mm
Volume technique de dissipation	140x140x130 mm

### CARACTÉRISTIQUES GÉNÉRALES

Indice de protection	IP40
Température de fonctionnement	0°C — +45°C
Classe d'efficacité énergétique	F (source lumineuse) conformément à l'UE 2019/2015
Classe d'isolement	classe II
Praticable à pieds	non
Carrossable	non
Câbles d'alimentation	câble de 0,30 m inclus
Sécurité photobiologique	sécurité photobiologique: groupe de risque 1 selon EN 62471:2006
Remarques	version RGB disponible sur demande, version avec gestion Casambi, contrôlable via l'application Casambi, disponible sur demande

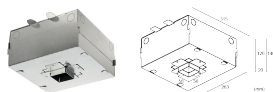
## DONNÉES PHOTOMÉTRIQUES

## D – Diffuse



## ACCESSOIRES

## Pour l'installation



## WC3101

Boîtier d'encastrement pour maçonnerie

Les informations contenues dans ce document peuvent être modifiées à tout moment sans préavis et n'impliquent aucune obligation, même implicite, de L&L Luce&Light srl