


Made in Italy

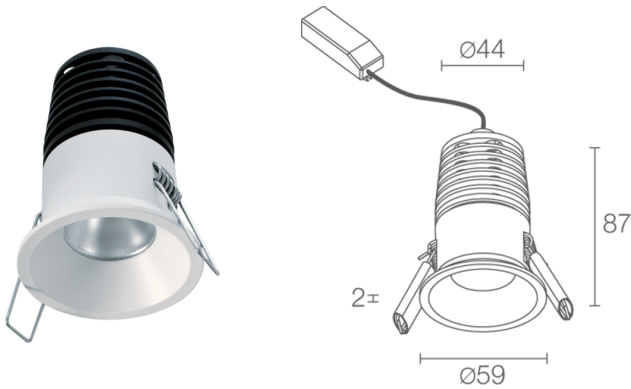
 Esem 3.0, code: ES30105MBD
Spots encastrés d'intérieur

21/11/2024 Rev. 33




 sur demande
 
 kg 0,25
  Ø50 mm
 IP40
 DALI
 PUSH
 





DESCRIPTION

downlight à encastrer pour intérieur; à encastrer (plafond); Puissance absorbée: 8W; Alimentation: 230Vac; Flux de la source: 512 lm (3000K); Flux sortant du luminaire: 425 lm (3000K, 30°); 1 power LED multichip, 2 step MacAdam, 50000h L90 B10 (AT 25°); Couleur LED: 3000K; Optiques: 30°; IRC Indice de Rendu des Couleurs: 80; Matériau corps: corps et collerette en aluminium; Finitions: blanc (RAL 9003); Finition RAL disponible sur demande; Épaisseur de la surface d'encastrement: min 5 mm, max 25 mm; boîtier d'alimentation inclus; câble de 0,30 m inclus; Gestion: PUSH, DALI; Indice de protection: IP40; version avec gestion Casambi, contrôlable via l'application Casambi, disponible sur demande; Température de fonctionnement: 0°C — +45°C; Sécurité photobiologique: sécurité photobiologique: groupe de risque 1 selon EN 62471:2006; Classe d'isolement: classe I; Poids: 250 g; Dimensions: Ø59x87 mm; Trou d'encastrement: Ø50 mm; Volume technique de dissipation: Ø170x150 mm; Classe d'efficacité énergétique: F (source lumineuse) conformément à l'UE 2019/2015; testé et approuvé par E.O.L. test (End Of Line test, test de fin de ligne) avec essai de fonctionnement et vérification des paramètres électriques d'absorption

État: Disponible

CARACTÉRISTIQUES ÉLECTRIQUES

Puissance absorbée	8W
Alimentation	230Vac
Boîtier d'alimentation	boîtier d'alimentation inclus
Gestion	PUSH, DALI

CARACTÉRISTIQUES D'ÉCLAIRAGE

Nombre et type de LED	1 power LED multichip
Durée moyenne LED	50000h L90 B10 (AT 25°)
Couleur LED	3000K
IRC Indice de Rendu des Couleurs	80
Binning	2 step MacAdam
Optiques	30°
Flux de la source	512 lm (3000K)
Flux sortant du luminaire	425 lm (3000K, 30°)

CARACTÉRISTIQUES MÉCANIQUES

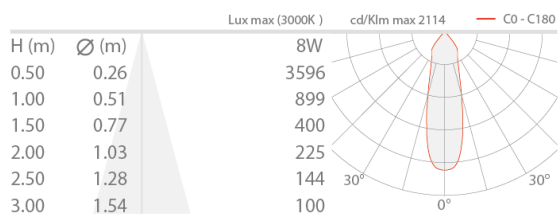
Dimensions	Ø59x87 mm
Poids	250 g
Finitions	blanc RAL 9003
Fixation	avec ressorts de fixation
Matériau corps	corps et collerette en aluminium
Trou d'encastrement	Ø50 mm
Volume technique de dissipation	Ø170x150 mm

CARACTÉRISTIQUES GÉNÉRALES

Indice de protection	IP40
Température de fonctionnement	0°C — +45°C
Classe d'efficacité énergétique	F (source lumineuse) conformément à l'UE 2019/2015
Classe d'isolement	classe I
Praticable à pieds	non
Carrossable	non
Câbles d'alimentation	câble de 0,30 m inclus
Sécurité photobiologique	sécurité photobiologique: groupe de risque 1 selon EN 62471:2006
Remarques	version avec gestion Casambi, contrôlable via l'application Casambi, disponible sur demande

DONNÉES PHOTOMÉTRIQUES

M - 30°



Les informations contenues dans ce document peuvent être modifiées à tout moment sans préavis et n'impliquent aucune obligation, même implicite, de L&L Luce&Light srl