


Made in Italy

 Quad Maxi 4.1, code: MQ41105MB
Spots encastrés d'intérieur

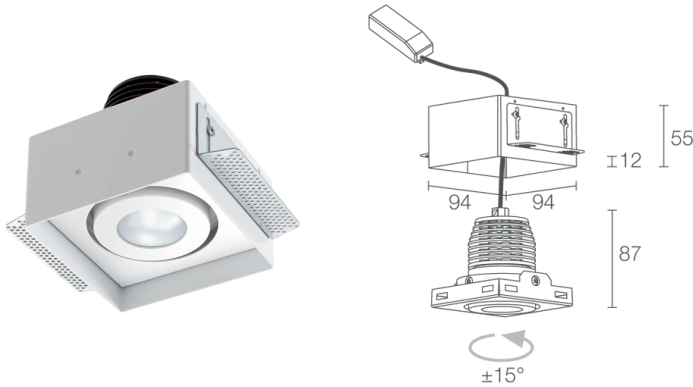
18/07/2024 Rev. 31




 sur demande
 

 kg 0,50
  95x95 mm
 



DESCRIPTION

downlight à encastrer pour intérieur; à encastrer (plafond); Puissance absorbée: 14W; Alimentation: 230Vac; Flux de la source: 1219 lm (3000K); Flux sortant du luminaire: 950 lm (3000K, 20°); 1 power LED multichip, 2 step MacAdam, 50000h L85 B10 (AT 25°); Couleur LED: 3000K; Optiques: 20° orientable $\pm 15^\circ$; IRC Indice de Rendu des Couleurs: 80; Matériau corps: corps en aluminium anodisé, collerette en acier; Finitions: blanc (RAL 9003); Finition RAL disponible sur demande; Épaisseur de la surface d'encastrement: min 5 mm, max 30 mm; boîtier d'alimentation inclus; câble de 0,30 m inclus; Gestion: ON/OFF; Indice de protection: IP40; version avec gestion Casambi, contrôlable via l'application Casambi, disponible sur demande; Température de fonctionnement: 0°C — +45°C; Sécurité photobiologique: sécurité photobiologique: groupe de risque 1 selon EN 62471:2006; Classe d'isolement: classe II; Poids: 500 g; Dimensions: 95x95x101 mm; Trou d'encastrement: 95x95 mm; Volume technique de dissipation: 190x190x150 mm; Classe d'efficacité énergétique: F (source lumineuse) conformément à l'UE 2019/2015; Accessoires: WC2401 Boîtier d'encastrement; testé et approuvé par E.O.L. test (End Of Line test, test de fin de ligne) avec essai de fonctionnement et vérification des paramètres électriques d'absorption

État: Bientôt déréféré

CARACTÉRISTIQUES ÉLECTRIQUES

Puissance absorbée	14W
Alimentation	230Vac
Boîtier d'alimentation	boîtier d'alimentation inclus
Gestion	ON/OFF

CARACTÉRISTIQUES D'ÉCLAIRAGE

Nombre et type de LED	1 power LED multichip
Durée moyenne LED	50000h L85 B10 (AT 25°)
Couleur LED	3000K
IRC Indice de Rendu des Couleurs	80
Binning	2 step MacAdam
Optiques	20° orientable ±15°
Flux de la source	1219 lm (3000K)
Flux sortant du luminaire	950 lm (3000K, 20°)

CARACTÉRISTIQUES MÉCANIQUES

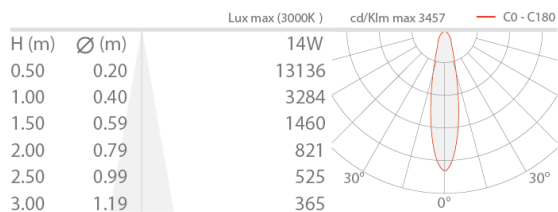
Dimensions	95x95x101 mm
Poids	500 g
Finitions	blanc RAL 9003
Fixation	avec boîtier d'encastrement
Matériau corps	corps en aluminium anodisé, collerette en acier
Trou d'encastrement	95x95 mm
Volume technique de dissipation	190x190x150 mm

CARACTÉRISTIQUES GÉNÉRALES

Indice de protection	IP40
Température de fonctionnement	0°C — +45°C
Classe d'efficacité énergétique	F (source lumineuse) conformément à l'UE 2019/2015
Classe d'isolement	classe II
Praticable à pieds	non
Carrossable	non
Câbles d'alimentation	câble de 0,30 m inclus
Sécurité photobiologique	sécurité photobiologique: groupe de risque 1 selon EN 62471:2006
Remarques	version avec gestion Casambi, contrôlable via l'application Casambi, disponible sur demande

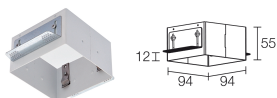
DONNÉES PHOTOMÉTRIQUES

M - 20°



ACCESSOIRES

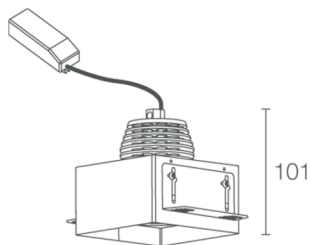
Pour l'installation



WC2401

Boîtier d'encastrement

Boîtier d'encastrement non inclus obligatoire



Les informations contenues dans ce document peuvent être modifiées à tout moment sans préavis et n'impliquent aucune obligation, même implicite, de L&L Luce&Light srl