
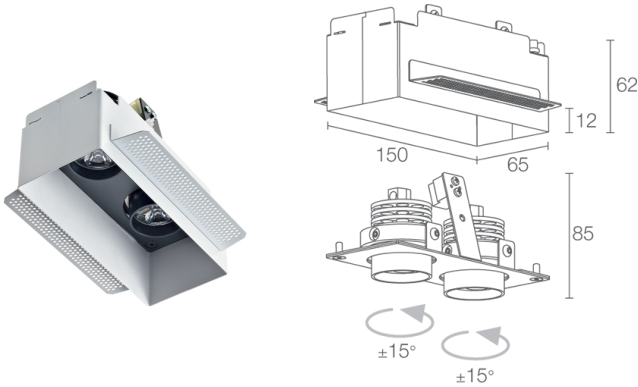
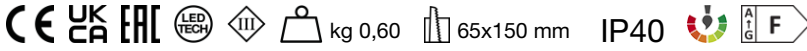


Made in Italy


Quad 6.2, code: QD62625LB
 Spots encastrés d'intérieur

18/07/2024 Rev. 32


DESCRIPTION

downlight à encastrer pour intérieur; à encastrer (plafond); Puissance absorbée: max 12W; Alimentation: max 500mA; Flux de la source: 872 lm (3000K, 500mA); Flux sortant du luminaire: 672 lm (3000K, 500mA, 24°); 6 power LED, 1/4 ANSI BIN, 50000h L90 B10 (AT 25°); Couleur LED: 3000K; Optiques: 56° orientable $\pm 15^\circ$; IRC Indice de Rendu des Couleurs: 80; Matériau corps: corps en aluminium anodisé, collerette en acier; Finitions: blanc (RAL 9003); Finition RAL disponible sur demande; Épaisseur de la surface d'encastrement: min 5 mm, max 25 mm; boîtier d'alimentation non inclus; Branchement: en série; bornier; Gestion: variation d'intensité disponible avec boîtier d'alimentation dimmable; Indice de protection: IP40; version avec gestion Casambi, contrôlable via l'application Casambi, disponible sur demande; Température de fonctionnement: 0°C – +45°C; Sécurité photobiologique: sécurité photobiologique: groupe de risque 1 selon EN 62471:2006; Classe d'isolement: classe III; Poids: 600 g; Dimensions: 65x150x125 mm; Trou d'encastrement: 65x150 mm; Volume technique de dissipation: 165x250x150 mm; Classe d'efficacité énergétique: F (source lumineuse) conformément à l'UE 2019/2015; Accessoires: WC2002 Boîtier d'encastrement pour placoplâtre; testé et approuvé par E.O.L. test (End Of Line test, test de fin de ligne) avec essai de fonctionnement et vérification des paramètres électriques d'absorption

État: Disponible

CARACTÉRISTIQUES ÉLECTRIQUES

Puissance absorbée	max 12W
Alimentation	max 500mA
Boîtier d'alimentation	boîtier d'alimentation non inclus
Gestion	variation d'intensité disponible avec boîtier d'alimentation dimmable
Branchement	en série

CARACTÉRISTIQUES D'ÉCLAIRAGE

Nombre et type de LED	6 power LED
Durée moyenne LED	50000h L90 B10 (AT 25°)
Couleur LED	3000K
IRC Indice de Rendu des Couleurs	80
Binning	1/4 ANSI BIN
Optiques	56° orientable ±15°
Flux de la source	872 lm (3000K, 500mA)
Flux sortant du luminaire	672 lm (3000K, 500mA, 24°)

CARACTÉRISTIQUES MÉCANIQUES

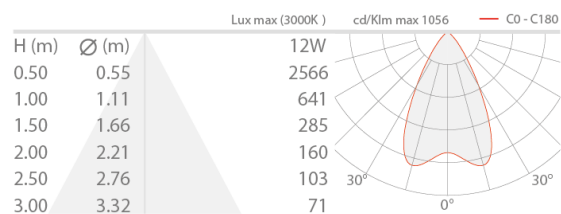
Dimensions	65x150x125 mm
Poids	600 g
Finitions	blanc RAL 9003
Fixation	avec ressorts de fixation ou avec boîtier d'encastrement
Matériau corps	corps en aluminium anodisé, collerette en acier
Trou d'encastrement	65x150 mm
Volume technique de dissipation	165x250x150 mm

CARACTÉRISTIQUES GÉNÉRALES

Indice de protection	IP40
Température de fonctionnement	0°C — +45°C
Classe d'efficacité énergétique	F (source lumineuse) conformément à l'UE 2019/2015
Classe d'isolement	classe III
Praticable à pieds	non
Carrossable	non
Câbles d'alimentation	bornier
Sécurité photobiologique	sécurité photobiologique: groupe de risque 1 selon EN 62471:2006
Remarques	version avec gestion Casambi, contrôlable via l'application Casambi, disponible sur demande

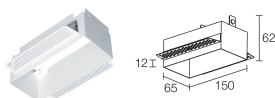
DONNÉES PHOTOMÉTRIQUES

L - 56°



ACCESSOIRES

Pour l'installation



WC2002

Boîtier d'encastrement pour placoplâtre

Boîtier d'encastrement non inclus obligatoire

Les informations contenues dans ce document peuvent être modifiées à tout moment sans préavis et n'impliquent aucune obligation, même implicite, de L&L Luce&Light srl