
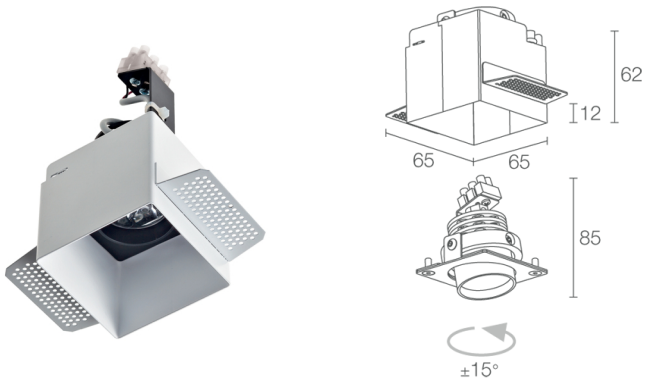
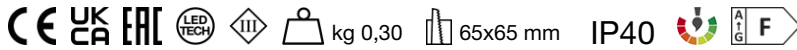


Made in Italy

 Quad 6.1, code: QD61325LB  
Spots encastrés d'intérieur

04/04/2025 Rev. 07/2024



## DESCRIPTION

downlight à encastrer pour intérieur; à encastrer (plafond); Puissance absorbée: max 6W; Alimentation: max 500mA; Flux de la source: 436 lm (3000K, 500mA); Flux sortant du luminaire: 336 lm (3000K, 500mA, 24°); 3 power LED, 1/4 ANSI BIN, 50000h L90 B10 (AT 25°); Couleur LED: 3000K; Optiques: 56° orientable  $\pm 15^\circ$ ; IRC Indice de Rendu des Couleurs: 80; Matériau corps: corps en aluminium anodisé, collerette en acier; Finitions: blanc (RAL 9003); Finition RAL disponible sur demande; Épaisseur de la surface d'encastrement: min 5 mm, max 25 mm; boîtier d'alimentation non inclus; Branchement: en série; bornier; Gestion: variation d'intensité disponible avec boîtier d'alimentation dimmable; Indice de protection: IP40; version avec gestion Casambi, contrôlable via l'application Casambi, disponible sur demande; Température de fonctionnement: 0°C – +45°C; Sécurité photobiologique: sécurité photobiologique: groupe de risque 1 selon EN 62471:2006; Classe d'isolement: classe III; Poids: 300 g; Dimensions: 65x65x125 mm; Trou d'encastrement: 65x65 mm; Volume technique de dissipation: 165x165x150 mm; Classe d'efficacité énergétique: F (source lumineuse) conformément à l'UE 2019/2015; Accessoires: WC2001 Boîtier d'encastrement pour placoplâtre; testé et approuvé par E.O.L. test (End Of Line test, test de fin de ligne) avec essai de fonctionnement et vérification des paramètres électriques d'absorption

État: Disponible

### CARACTÉRISTIQUES ÉLECTRIQUES

Puissance absorbée	max 6W
Alimentation	max 500mA
Boîtier d'alimentation	boîtier d'alimentation non inclus
Gestion	variation d'intensité disponible avec boîtier d'alimentation dimmable
Branchement	en série

### CARACTÉRISTIQUES D'ÉCLAIRAGE

Nombre et type de LED	3 power LED
Durée moyenne LED	50000h L90 B10 (AT 25°)
Couleur LED	3000K
IRC Indice de Rendu des Couleurs	80
Binning	1/4 ANSI BIN
Optiques	56° orientable ±15°
Flux de la source	436 lm (3000K, 500mA)
Flux sortant du luminaire	336 lm (3000K, 500mA, 24°)

### CARACTÉRISTIQUES MÉCANIQUES

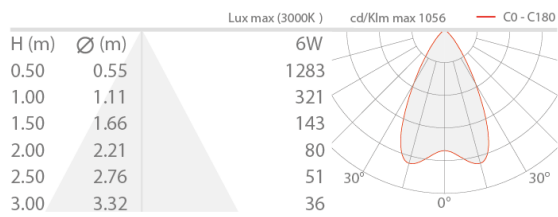
Dimensions	65x65x125 mm
Poids	300 g
Finitions	blanc RAL 9003
Fixation	avec ressorts de fixation ou avec boîtier d'encastrement
Matériau corps	corps en aluminium anodisé, collerette en acier
Trou d'encastrement	65x65 mm
Volume technique de dissipation	165x165x150 mm

### CARACTÉRISTIQUES GÉNÉRALES

Indice de protection	IP40
Température de fonctionnement	0°C — +45°C
Classe d'efficacité énergétique	F (source lumineuse) conformément à l'UE 2019/2015
Classe d'isolement	classe III
Praticable à pieds	non
Carrossable	non
Câbles d'alimentation	bornier
Sécurité photobiologique	sécurité photobiologique: groupe de risque 1 selon EN 62471:2006
Remarques	version avec gestion Casambi, contrôlable via l'application Casambi, disponible sur demande

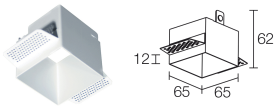
## DONNÉES PHOTOMÉTRIQUES

L - 56°



## ACCESSOIRES

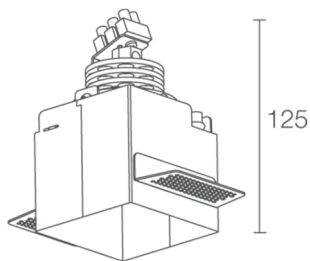
## Pour l'installation



## WC2001

Boîtier d'encastrement pour placoplâtre

Boîtier d'encastrement non inclus obligatoire



Les informations contenues dans ce document peuvent être modifiées à tout moment sans préavis et n'impliquent aucune obligation, même implicite, de L&L Luce&Light srl