
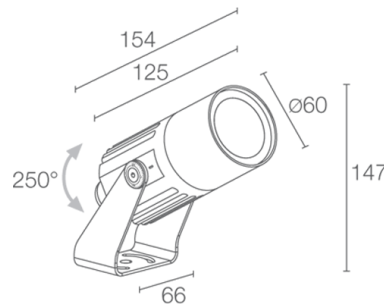


Made in Italy


Flori 1.2, code: FS12007LT
 Projecteurs d'extérieur

18/07/2024 Rev. 26



DESCRIPTION

projecteur d'extérieur; apparent (plafond, mur, sol, piquet, sangle); Puissance absorbée: 13W; Alimentation: 24Vdc; Flux de la source: 512 lm, R : 88 lm G : 160 lm B : 52 lm W : 212 lm (4000K); Flux sortant du luminaire: 304 lm, R : 52 lm G : 95 lm B : 31 lm W : 126 lm (4000K, 33°); 1 groupe LED RGBW, 50000h L85 B10 (AT 25°); Couleur LED: RGBW; Optiques: 60°: système optique composé d'une lentille TIR à haute efficacité, combiné à un filtre technique de haute qualité; Matériau corps: corps en alliage d'aluminium ANTICORODAL 6082 à faible teneur en cuivre pour une excellente résistance à la corrosion, entièrement usiné par tournage CNC. Etrier en acier inox AISI 316L peint; Finitions: finition cor-ten obtenue par un premier traitement de préparation à la peinture de préparation à la peinture avec revêtement de conversion à nanoparticules céramiques, suivi d'un second passage de peinture époxy puis en polyester pour fournir une résistance à la corrosion supérieure à 1 500 h de brouillard salin. Peintures conformes aux spécifications Qualicoat (standard secteur automobile); Finition RAL disponible sur demande; Matériau visière: verre extra-clair trempé de 4 mm d'épaisseur avec sérigraphie vitrifiée, à haute transmittance pour assurer l'uniformité chromatique de la lumière et trempé pour une excellente résistance aux rayures et aux chocs; boîtier d'alimentation non inclus; câble en FEP+RUB (équivalent au H05RN-F) de 1,5 m inclus, 6x0,50 / 0,50 Ø6,3 mm; Indice de protection: IP66; Indice de résistance: IK07; version avec gestion Casambi, contrôlable via l'application Casambi, disponible sur demande; Systèmes de protection: IPS (Intelligent Protection System) protège les appareils d'éclairage contre les infiltrations d'eau qui peuvent se vérifier en cas d'erreurs de jonction entre les câbles dans des applications à l'extérieur et en immersion. Cette innovation brevetée par L&L garantit également une protection électrique contre l'inversion de polarité, branchement sous tension, ESD et des surtensions, qui peuvent se vérifier en cas de mauvais fonctionnement de l'installation électrique; PID (Protective Impedance Device) protège les appareils d'éclairage contre les phénomènes de nature électrique externes à l'installation, tels que des accumulations de charges électrostatiques ou phénomènes d'impulsion, provenant de la ligne électrique. En général, des événements à faible densité énergétique; Température de fonctionnement: -20°C — +45°C; Essai au fil incandescent: 960°; Sécurité photobiologique: sécurité photobiologique: groupe de risque 1 selon EN 62471:2006; Classe d'isolement: classe III; Poids: 800 g; Dimensions: Ø60x154x147 mm; Classe d'efficacité énergétique: F (source lumineuse) conformément à l'UE 2019/2015; Accessoires: WB1001T Casquette standard - cor-ten, WB1002T Casquette asymétrique - cor-ten, WB1003N Volets coupe-flux - noir, WH0203 Grille Nid d'abeille, WP0100 Piquet pour installation au sol, WP1001T Piquet avec étrier pour installation au sol - h 500 mm - cor-ten, WP1002T Piquet avec étrier pour installation au sol - h 800 mm - cor-ten, WP1003T Bras avec étrier pour installation au mur - h 420 mm - cor-ten, WP1004 Sangle d'ancrage - 5 m; testé et approuvé par E.O.L. test (End Of Line test, test de fin de ligne) avec essai de fonctionnement et vérification des paramètres électriques d'absorption

État: Disponible

CARACTÉRISTIQUES ÉLECTRIQUES

Puissance absorbée	13W
Alimentation	24Vdc
Boîtier d'alimentation	boîtier d'alimentation non inclus

CARACTÉRISTIQUES D'ÉCLAIRAGE

Nombre et type de LED	1 groupe LED RGBW
Durée moyenne LED	50000h L85 B10 (AT 25°)
Couleur LED	RGBW
Optiques	60°
Flux de la source	512 lm, R : 88 lm G : 160 lm B : 52 lm W : 212 lm (4000K)
Flux sortant du luminaire	304 lm, R : 52 lm G : 95 lm B : 31 lm W : 126 lm (4000K, 33°)

CARACTÉRISTIQUES MÉCANIQUES

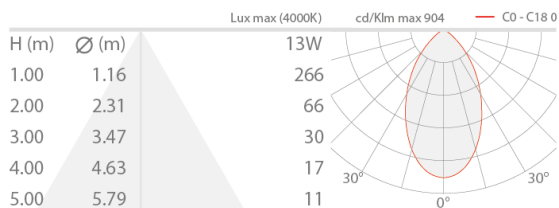
Dimensions	Ø60x154x147 mm
Poids	800 g
Finitions	cor-ten
Fixation	avec étrier, vis et chevilles
Matériau corps	corps en aluminium
Matériau visière	verre extra-clair trempé transparent et sérigraphié

CARACTÉRISTIQUES GÉNÉRALES

Indice de protection	IP66
Température de fonctionnement	-20°C — +45°C
Indice de résistance	IK07
Classe d'efficacité énergétique	F (source lumineuse) conformément à l'UE 2019/2015
Essai au fil incandescent	960°
Classe d'isolement	classe III
Praticable à pieds	non
Carrossable	non
Câbles d'alimentation	câble en FEP+RUB (équivalent au H05RN-F) de 1,5 m inclus, 6x0,50 / 0,50 Ø6,3 mm
Systèmes de protection	IPS (Intelligent Protection System); PID (Protective Impedance Device)
Sécurité photobiologique	sécurité photobiologique: groupe de risque 1 selon EN 62471:2006
Remarques	version avec gestion Casambi, contrôlable via l'application Casambi, disponible sur demande

DONNÉES PHOTOMÉTRIQUES

L - 60°

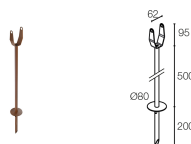


ACCESSOIRES

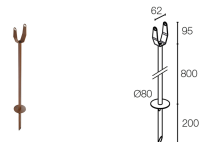
Pour l'installation



WP0100
Piquet pour installation au sol



WP1001T
Piquet avec étrier pour installation au sol - h 500 mm - cor-ten



WP1002T
Piquet avec étrier pour installation au sol - h 800 mm - cor-ten



WP1003T
Bras avec étrier pour installation au mur - h 420 mm - cor-ten

Anti-éblouissement



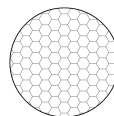
WB1001T
Casquette standard - cor-ten



WB1002T
Casquette asymétrique - cor-ten



WB1003N
Volets coupe-flux - noir



WH0203
Grille Nid d'abeille
intégrée dans le corps d'éclairage

À commander en même temps que l'appareil

Autre



WP1004

Sangle d'ancrage - 5 m

Les informations contenues dans ce document peuvent être modifiées à tout moment sans préavis et n'impliquent aucune obligation, même implicite, de L&L Luce&Light srl