




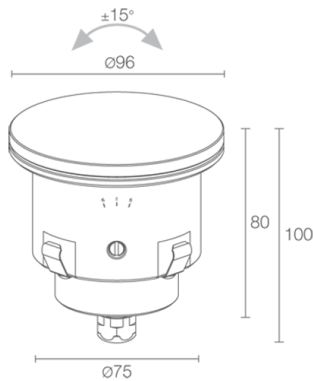


Made in Italy


**Litus 5.6, code: LT56011FWNV**  
 Spots encastrés d'extérieur


 kg 1000 - kN 10  kg 0,70 **IP67 IK08**  
**CASAMBI**  T max 40°C  F

**DESCRIPTION**

spot encastrés d'extérieur; carrossable jusqu'à 1000 kg; à encastrer (plafond, mur, sol); Puissance absorbée: 5W; Alimentation: 24Vdc; Flux de la source: 452 lm (3000K, 5W, IRC >90); Flux sortant du luminaire: 284 lm (3000K, 34°, 5W, IRC >90); 1 power LED High Intensity, 3 step MacAdam, 50000h L90 B10 (AT 25°); Couleur LED: 2700K; Optiques: 13°x52° orientable ±15°: système optique composé d'une lentille TIR à haute efficacité, combiné à un filtre technique elliptique de haute qualité; IRC Indice de Rendu des Couleurs: >90; Matériau corps: corps en alliage d'aluminium ANTICORODAL 6082, entièrement usiné par tournage CNC, puis électrocoloré noir; Matériau visière: verre extra-clair transparent de 6 mm d'épaisseur à haute transmittance pour garantir l'uniformité de la couleur de la lumière et trempé pour une excellente résistance aux rayures et aux chocs, sérigraphié gris RAL7015 sur le bord; boîtier d'alimentation non inclus; câble en néoprène de 1,5 m inclus, H05RN-F 2x0,75 / 0,75 Ø6,3 mm; Indice de protection: IP67; Indice de résistance: IK08; version avec optique 5° et puissance 3,5W: 4000K uniquement IRC 80, version avec verre sérigraphié blanc disponible sur demande; corps optique orientable ±15° en tournant la vis avec le levier de réglage (fourni). Échelle graduée de référence tampographiée sur le corps de l'appareil; gestion Casambi et contrôle avec l'application Casambi via une électronique dédiée; Systèmes de protection: IPS (Intelligent Protection System) protège les appareils d'éclairage contre les infiltrations d'eau qui peuvent se vérifier en cas d'erreurs de jonction entre les câbles dans des applications à l'extérieur et en immersion. Cette innovation brevetée par L&L garantit également une protection électrique contre l'inversion de polarité, branchement sous tension, ESD et des surtensions, qui peuvent se vérifier en cas de mauvais fonctionnement de l'installation électrique; PID (Protective Impedance Device) protège les appareils d'éclairage contre les phénomènes de nature électrique externes à l'installation, tels que des accumulations de charges électrostatiques ou phénomènes d'impulsion, provenant de la ligne électrique. En général, des événements à faible densité énergétique; Température de fonctionnement: -20°C — +45°C; Température maximale appareil: 40°C (AT 25°C); Essai au fil incandescent: 960°; Sécurité photobiologique: sécurité photobiologique: groupe de risque 1 selon EN 62471:2006; Classe d'isolement: classe III; Poids: 700 g; Dimensions: Ø96x100 mm; Volume technique de dissipation: Ø150x160 mm; Classe d'efficacité énergétique: F (source lumineuse) conformément à l'UE 2019/2015; Accessoires: WC4050 Boîtier d'encastrement, WE0604S Verre anti-éblouissement, mi-transparent et mi-sérigraphié noir, WH0205 Grille Nid d'abeille, WL0500 Ventouse; testé et approuvé par E.O.L. test (End Of Line test, test de fin de ligne) avec essai de fonctionnement et vérification des paramètres électriques d'absorption

État: Disponible

### CARACTÉRISTIQUES ÉLECTRIQUES

Puissance absorbée	5W
Alimentation	24Vdc
Boîtier d'alimentation	boîtier d'alimentation non inclus

### CARACTÉRISTIQUES D'ÉCLAIRAGE

Nombre et type de LED	1 power LED High Intensity
Durée moyenne LED	50000h L90 B10 (AT 25°)
Couleur LED	2700K
IRC Indice de Rendu des Couleurs	>90
Binning	3 step MacAdam
Optiques	13°x52° orientable ±15°
Flux de la source	452 lm (3000K, 5W, IRC >90)
Flux sortant du luminaire	284 lm (3000K, 34°, 5W, IRC >90)

### CARACTÉRISTIQUES MÉCANIQUES

Dimensions	Ø96x100 mm
Poids	700 g
Fixation	avec boîtier d'encastrement
Matériau corps	corps en aluminium anticorrosion anodisé noir
Matériau visière	verre extra-clair trempé transparent et sérigraphié gris
Volume technique de dissipation	Ø150x160 mm

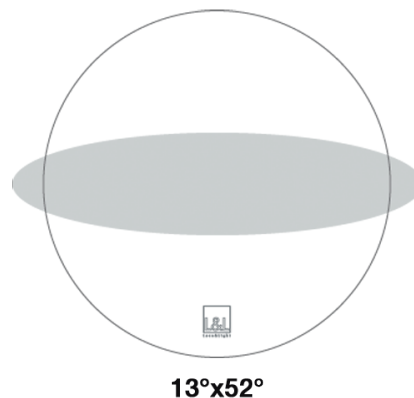
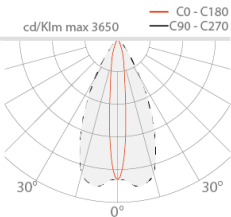
### CARACTÉRISTIQUES GÉNÉRALES

Indice de protection	IP67
Température de fonctionnement	-20°C — +45°C
Indice de résistance	IK08
Classe d'efficacité énergétique	F (source lumineuse) conformément à l'UE 2019/2015
Essai au fil incandescent	960°
Température maximale appareil	40°C (AT 25°C)
Classe d'isolement	classe III
Praticable à pieds	oui
Carrossable	jusqu'à 1000 kg
Câbles d'alimentation	câble en néoprène de 1,5 m inclus, H05RN-F 2x0,75 / 0,75 Ø6,3 mm
Systèmes de protection	IPS (Intelligent Protection System); PID (Protective Impedance Device)
Sécurité photobiologique	sécurité photobiologique: groupe de risque 1 selon EN 62471:2006
Remarques	version avec optique 5° et puissance 3,5W: 4000K uniquement IRC 80, version avec verre sérigraphié blanc disponible sur demande; corps optique orientable ±15° en tournant la vis avec le levier de réglage (fourni). Échelle graduée de référence tamponnée sur le corps de l'appareil; gestion Casambi et contrôle avec l'application Casambi via une électronique dédiée

## DONNÉES PHOTOMÉTRIQUES

W – 13°x52° CRI 80

H (m)	Ø (m)	Ø (m)	Lux max (3000K)	cd/Klm max 3650	— C0 - C180 — C90 - C270
1.00	0.23	0.98	5W	1123	
2.00	0.47	1.96	281		
3.00	0.70	2.93	125		
4.00	0.93	3.91	70		
5.00	1.17	4.89	45		



13°x52°

## ACCESSOIRES

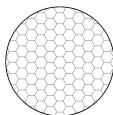
Pour l'installation



WC4050

Boîtier d'encastrement

Anti-éblouissement



WH0205

Grille Nid d'abeille

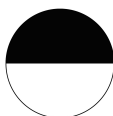
intégrée dans le corps d'éclairage

La grille nid d'abeille peut être ajoutée sur toutes les optiques à

l'exception des optiques sharp; sur demande, sur les optiques 5° et 8°

À commander en même temps que l'appareil

Optiques



WE0604S

Verre anti-éblouissement, mi-transparent et mi-sérigraphié noir

intégré dans le corps d'éclairage

Applicable sur toutes les optiques, excepté la version RGB  
À commander en même temps que l'appareil

## Autre



## WL0500

Ventouse

Accessoire recommandé



Installation au ras du sol

Les informations contenues dans ce document peuvent être modifiées à tout moment sans préavis et n'impliquent aucune obligation, même implicite, de L&L Luce&Light srl