


Made in Italy


Smoothy 1.6, code: SY160119LI-3
 Spots encastrés d'extérieur

05/03/2025 Rev. 12/2024





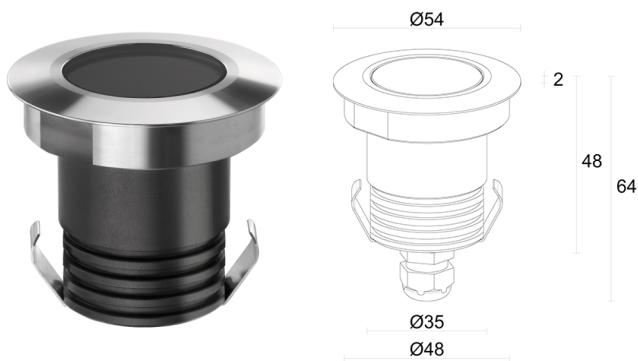


 sur demande
 



 kg 0,25
 
 IP65
 
 IP67

 IK08
 

DESCRIPTION

spot encastrés d'extérieur; carrossable jusqu'à 1000 kg; à encastrer (plafond, mur, sol); Puissance absorbée: 3,5W; Alimentation: 24Vdc; Flux de la source: 196 lm (3000K, 3.5W, CRI >90); Flux sortant du luminaire: 165 lm (3000K, 22°, 3,5W, CRI >90); 1 power LED, 1/4 ANSI BIN, 55000h L90 B10 (AT 25°); Couleur LED: 4000K; Optiques: 48°: système optique composé d'une lentille TIR à haute efficacité; IRC Indice de Rendu des Couleurs: >90; Matériau corps: corps en alliage d'aluminium ANTICORODAL 6082, entièrement usiné par tournage CNC, puis électrocoloré noir. Colletterie en acier inox AISI 316L usinée par tournage CNC; Finitions: acier inox; Finition RAL disponible sur demande; Matériau visière: verre extra-clair transparent de 4 mm d'épaisseur à haute transmittance pour garantir l'uniformité de la couleur de la lumière et trempé pour une excellente résistance aux rayures et aux chocs; Joints: les joints en silicone recuit garantissent dans le temps une résistance maximale aux rayons UV et une inaltérabilité des caractéristiques mécaniques; Épaisseur de la surface d'encastrement: min 0 mm, max 25 mm; boîtier d'alimentation non inclus; câble en néoprène de 15 m inclus, H05RN-F 2x0,75 / 0,75 Ø6,3 mm; Indice de protection: IP65, IP67; Indice de résistance: IK08; gestion Casambi et contrôle avec l'application Casambi via une électronique dédiée; Systèmes de protection: IPS (Intelligent Protection System) protège les appareils d'éclairage contre les infiltrations d'eau qui peuvent se vérifier en cas d'erreurs de jonction entre les câbles dans des applications à l'extérieur et en immersion. Cette innovation brevetée par L&L garantit également une protection électrique contre l'inversion de polarité, branchement sous tension, ESD et des surtensions, qui peuvent se vérifier en cas de mauvais fonctionnement de l'installation électrique; Température de fonctionnement: -20°C — +45°C; Température maximale appareil: 50°C (AT 25°C); Essai au fil incandescent: 960°C; Sécurité photobiologique: sécurité photobiologique: groupe de risque 1 selon EN 62471:2006; Classe d'isolement: classe III; Poids: 250 g; Dimensions: Ø54x64 mm; Trou d'encastrement: Ø48 mm; Volume technique de dissipation: Ø180x110 mm; Classe d'efficacité énergétique: F (source lumineuse) conformément à l'UE 2019/2015; Accessoires: WC4010 Boîtier d'encastrement, WG0501 Ressort de fixation Ø48mm, WH0100 Grille Nid d'abeille, WL0100 Ventouse; testé et approuvé par E.O.L. test (End Of Line test, test de fin de ligne) avec essai de fonctionnement et vérification des paramètres électriques d'absorption

État: Disponible

CARACTÉRISTIQUES ÉLECTRIQUES

Puissance absorbée	3,5W
Alimentation	24Vdc
Boîtier d'alimentation	boîtier d'alimentation non inclus

CARACTÉRISTIQUES D'ÉCLAIRAGE

Nombre et type de LED	1 power LED
Durée moyenne LED	55000h L90 B10 (AT 25°)
Couleur LED	4000K
IRC Indice de Rendu des Couleurs	>90
Binning	1/4 ANSI BIN
Optiques	48°
Flux de la source	196 lm (3000K, 3.5W, CRI >90)
Flux sortant du luminaire	165 lm (3000K, 22°, 3,5W, CRI >90)

CARACTÉRISTIQUES MÉCANIQUES

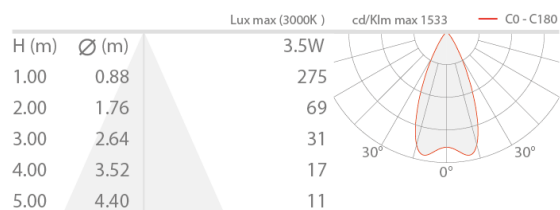
Dimensions	Ø54x64 mm
Poids	250 g
Finitions	acier inox
Fixation	avec ressorts de fixation ou avec boîtier d'encastrement
Matériau corps	corps en aluminium anticorrosion anodisé noir, collerette en acier inox AISI 316L
Matériau visière	verre extra-clair trempé transparent
Trou d'encastrement	Ø48 mm
Volume technique de dissipation	Ø180x110 mm

CARACTÉRISTIQUES GÉNÉRALES

Indice de protection	IP65, IP67
Température de fonctionnement	-20°C — +45°C
Indice de résistance	IK08
Classe d'efficacité énergétique	F (source lumineuse) conformément à l'UE 2019/2015
Essai au fil incandescent	960°C
Température maximale appareil	50°C (AT 25°C)
Classe d'isolement	classe III
Praticable à pieds	oui
Carrossable	jusqu'à 1000 kg
Câbles d'alimentation	câble en néoprène de 15 m inclus, H05RN-F 2x0,75 / 0,75 Ø6,3 mm
Systèmes de protection	IPS (Intelligent Protection System)
Sécurité photobiologique	sécurité photobiologique: groupe de risque 1 selon EN 62471:2006
Remarques	gestion Casambi et contrôle avec l'application Casambi via une électronique dédiée

DONNÉES PHOTOMÉTRIQUES

L - 48° CRI 80



ACCESSOIRES

Pour l'installation

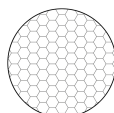
**WC4010**

Boîtier d'encastement

**WG0501**

Ressort de fixation Ø48mm

Anti-éblouissement

**WH0100**

Grille Nid d'abeille

intégrée dans le corps d'éclairage

La grille nid d'abeille peut être ajoutée sur toutes les optiques fixes, à l'exception des optiques sharp et diffuse

À commander en même temps que l'appareil

Autre

**WL0100**

Ventouse

Accessoire recommandé

Les informations contenues dans ce document peuvent être modifiées à tout moment sans préavis et n'impliquent aucune obligation, même implicite, de L&L

Luce&Light srl