


Made in Italy


Pivot 1.7, code: CP170105KA
 Projecteurs d'extérieur

30/06/2024 Rev. 33



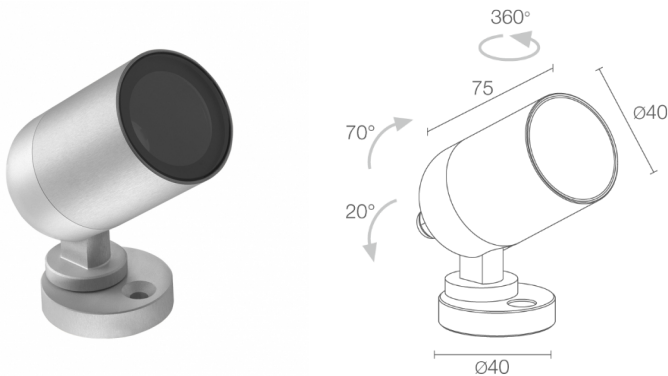





 kg 0,40
 




CASAMBI



DESCRIPTION

projecteur d'extérieur; apparent (plafond, mur, sol, piquet, sangle); Puissance absorbée: 5W; Alimentation: 24Vdc; Flux de la source: 488 lm (3000K, 5W, IRC 80); Flux sortant du luminaire: 352 lm (3000K, 34°, 5W, IRC 80); 1 power LED High Intensity, 3 step MacAdam, 50000h L90 B10 (AT 25°); Couleur LED: 3000K; Optiques: 54°: système optique composé d'une lentille TIR en retrait à haute efficacité; IRC Indice de Rendu des Couleurs: 80; Matériau corps: corps en alliage d'aluminium ANTICORODAL EN AW 6082 à faible teneur en cuivre pour une excellente résistance à la corrosion, entièrement usiné par tournage CNC; Finitions: finition en aluminium anodisé gris réalisée par processus d'anodisation visant à améliorer la résistance à la corrosion; Finition RAL disponible sur demande; Matériau visière: verre extra-clair transparent avec sérigraphie vitrifiée de 4 mm d'épaisseur à haute transmittance pour garantir l'uniformité de la couleur de la lumière et trempé pour une excellente résistance aux rayures et aux chocs; Joints: les joints en silicone recuit garantissent dans le temps une résistance maximale aux rayons UV et une inaltérabilité des caractéristiques mécaniques; boîtier d'alimentation non inclus; câble en néoprène de 1,5 m inclus, H05RN-F 2x0,35/0,75 Ø6,3 mm; Indice de protection: IP66; Indice de résistance: IK07; équipé d'une vis pour le blocage du pointage; gestion Casambi et contrôle avec l'application Casambi via une électronique dédiée; Systèmes de protection: IPS (Intelligent Protection System) protège les appareils d'éclairage contre les infiltrations d'eau qui peuvent se vérifier en cas d'erreurs de jonction entre les câbles dans des applications à l'extérieur et en immersion. Cette innovation brevetée par L&L garantit également une protection électrique contre l'inversion de polarité, branchement sous tension, ESD et des surtensions, qui peuvent se vérifier en cas de mauvais fonctionnement de l'installation électrique; PID (Protective Impedance Device) protège les appareils d'éclairage contre les phénomènes de nature électrique externes à l'installation, tels que des accumulations de charges électrostatiques ou phénomènes d'impulsion, provenant de la ligne électrique. En général, des événements à faible densité énergétique; Température de fonctionnement: -20°C — +45°C; Essai au fil incandescent: 960°; Sécurité photobiologique: sécurité photobiologique: groupe de risque 1 selon EN 62471:2006; Classe d'isolement: classe III; Poids: 400 g; Dimensions: Ø40x75 mm; Classe d'efficacité énergétique: F (source lumineuse) conformément à l'UE 2019/2015; Accessoires: WB0310A Casquette standard - anodisé gris, WB0311A Casquette asymétrique - anodisé gris, WH0310 Grille Nid d'abeille, WP0100 Piquet pour installation au sol, WP1004 Sangle d'ancrage - 5 m; testé et approuvé par E.O.L. test (End Of Line test, test de fin de ligne) avec essai de fonctionnement et vérification des paramètres électriques d'absorption

État: Disponible

CARACTÉRISTIQUES ÉLECTRIQUES

Puissance absorbée	5W
Alimentation	24Vdc
Boîtier d'alimentation	boîtier d'alimentation non inclus

CARACTÉRISTIQUES D'ÉCLAIRAGE

Nombre et type de LED	1 power LED High Intensity
Durée moyenne LED	50000h L90 B10 (AT 25°)
Couleur LED	3000K
IRC Indice de Rendu des Couleurs	80
Binning	3 step MacAdam
Optiques	54°
Flux de la source	488 lm (3000K, 5W, IRC 80)
Flux sortant du luminaire	352 lm (3000K, 34°, 5W, IRC 80)

CARACTÉRISTIQUES MÉCANIQUES

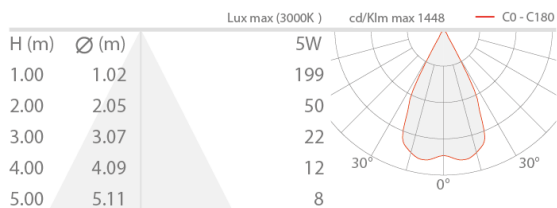
Dimensions	Ø40x75 mm
Poids	400 g
Finitions	anodisé gris
Fixation	avec vis et chevilles
Matériau corps	corps en aluminium anticorrosion
Matériau visière	verre extra-clair trempé transparent et sérigraphié

CARACTÉRISTIQUES GÉNÉRALES

Température de fonctionnement	-20°C — +45°C
Indice de protection	IP66
Indice de résistance	IK07
Classe d'efficacité énergétique	F (source lumineuse) conformément à l'UE 2019/2015
Essai au fil incandescent	960°
Classe d'isolement	classe III
Praticable à pieds	non
Carrossable	non
Câbles d'alimentation	câble en néoprène de 1,5 m inclus, H05RN-F 2x0,35/0,75 Ø6,3 mm
Systèmes de protection	IPS (Intelligent Protection System); PID (Protective Impedance Device)
Sécurité photobiologique	sécurité photobiologique: groupe de risque 1 selon EN 62471:2006
Remarques	équipé d'une vis pour le blocage du pointage; gestion Casambi et contrôle avec l'application Casambi via une électronique dédiée

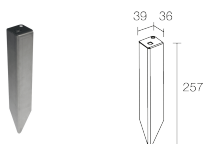
DONNÉES PHOTOMÉTRIQUES

K - 54° CRI 80



ACCESSOIRES

Pour l'installation



WP0100

Piquet pour installation au sol

Anti-éblouissement



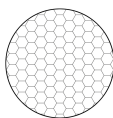
WB0310A

Casquette standard - anodisé gris



WB0311A

Casquette asymétrique - anodisé gris



WH0310

Grille Nid d'abeille

intégrée dans le corps d'éclairage

La grille nid d'abeille peut être ajoutée sur toutes les optiques fixes, à l'exception de l'optique sharp

À commander en même temps que l'appareil

Autre



WP1004
Sangle d'ancrage - 5 m

Les informations contenues dans ce document peuvent être modifiées à tout moment sans préavis et n'impliquent aucune obligation, même implicite, de L&L Luce&Light srl